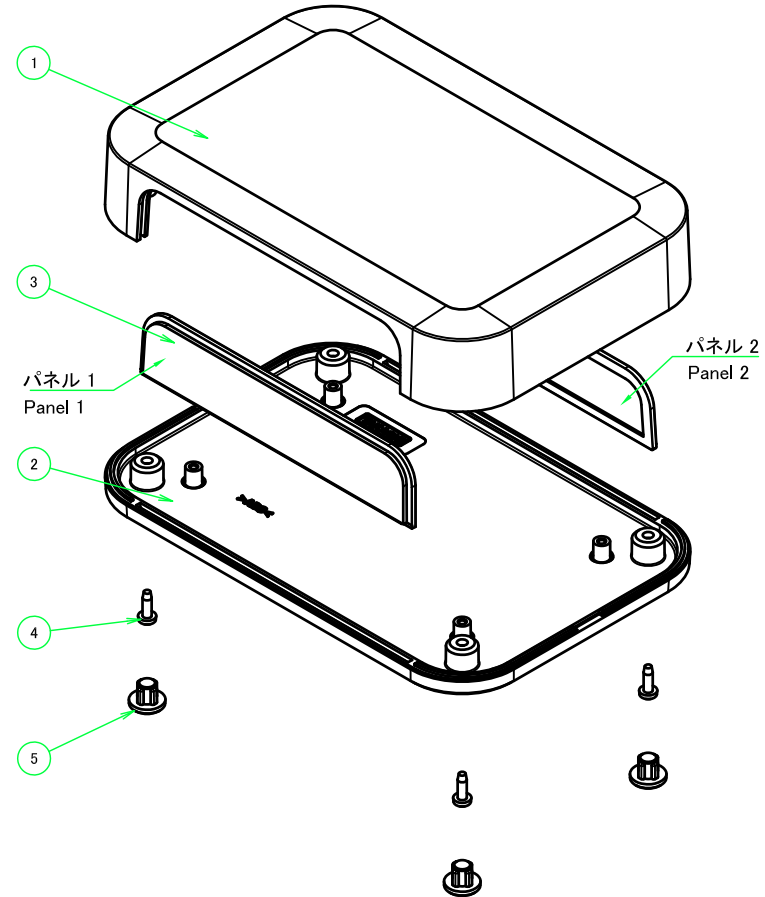
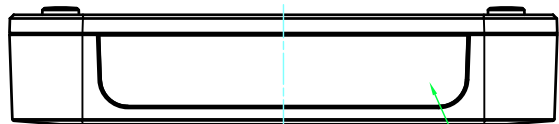


| 構成内容 / Components |   |          |   |   |
|-------------------|---|----------|---|---|
| No.               | 名称 / Part name  | 数量 / Pcs | 材質 / Material                                   | 色・表面処理 / Color・Finish                               |
| 1                 | カバー<br>Top cover  | 1        | 難燃性ABS樹脂 UL94V-0<br>Flame-resistant ABS UL94V-0 | オフホワイト・内側ドーナツ塗装<br>Off-white・inside Dotite painting |
| 2                 | ベース<br>Bottom base  | 1        | 難燃性ABS樹脂 UL94V-0<br>Flame-resistant ABS UL94V-0 | オフホワイト・内側ドーナツ塗装<br>Off-white・inside Dotite painting |
| 3                 | パネル<br>Panel  | 2        | 難燃性ABS樹脂 UL94V-0<br>Flame-resistant ABS UL94V-0 | オフホワイト・内側ドーナツ塗装<br>Off-white・inside Dotite painting |
| 4                 | 取付ビス (M2.5 x 8 ナベタッピング)<br>Screw (M2.5 - 8 Pan head self tapping) | 4        | 鉄<br>Steel                                      | ニッケルメッキ<br>Nickel plated                            |
| 5                 | 差込式ゴム足 / Rubber feet  | 4        | エラストマ UL94HB / Elastomer UL94HB                 | ダークグレー / Dark gray                                  |

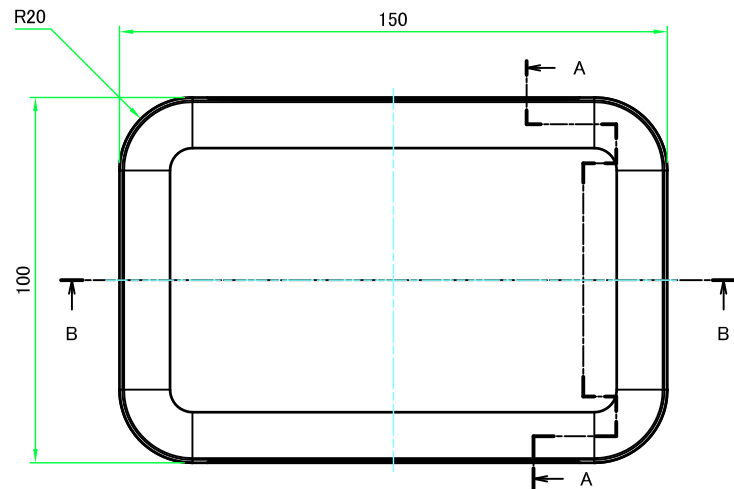


■テクニカルデータ / Technical Data■  
使用温度範囲 / Operating temperature : -10°C ~ +60°C

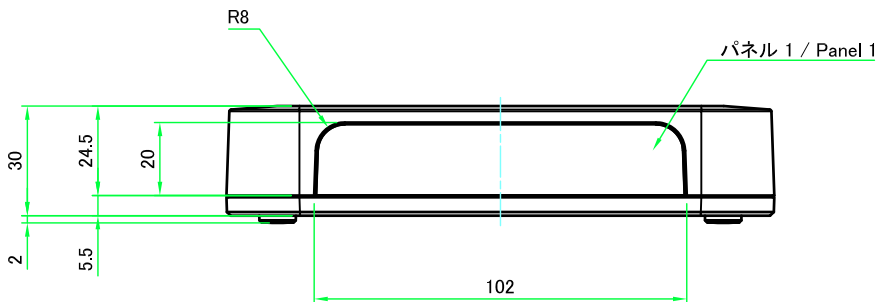
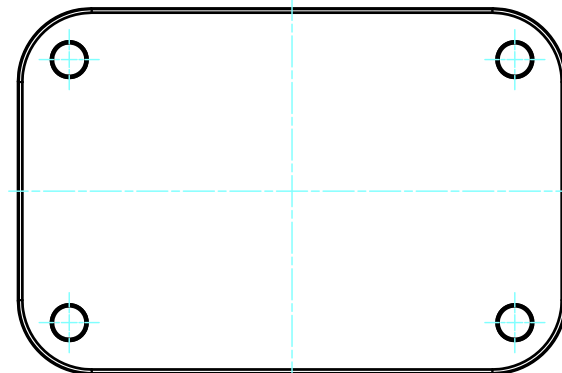
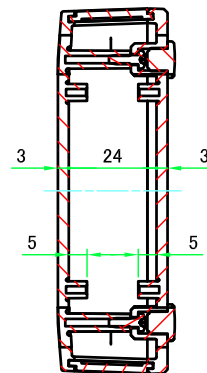
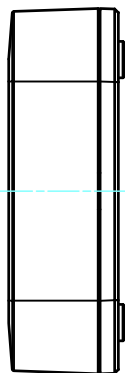
|   |            |            |   |                   |
|---|------------|------------|---|-------------------|
| <b>株式会社タカチ電機工業</b><br>TAKACHI ELECTRONICS ENCLOSURE CO., LTD. |            |            | 品名/Title<br>シールドプラスチックケース<br>EMC SHIELDED PLASTIC BOX |                   |
| 承認/Approved   | 検図/Checked | 製図/Created | 型番/Product number<br>PFE15-3-10W                      | 尺度/Scale<br>1:1.5 |
|   | 常山         | 鎌田         | 作成日/Date<br>2017/12/07                                | 1 / 5             |



パネル 2 / Panel 2

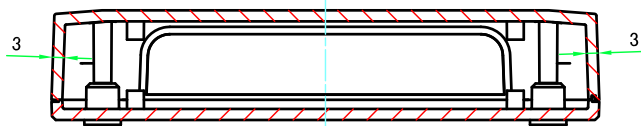


A-A (1:1.5)



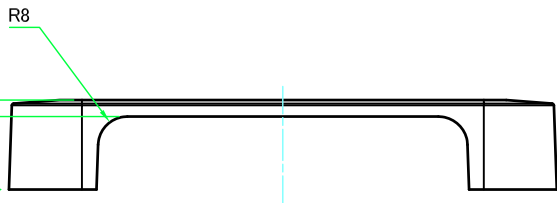
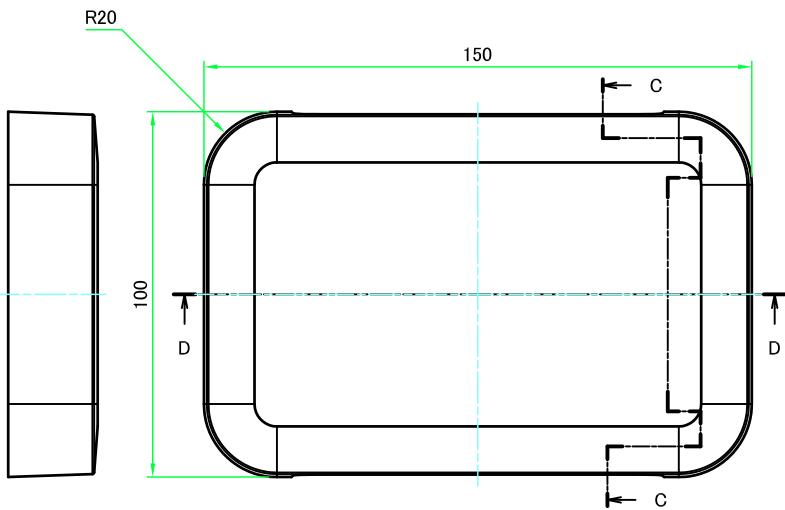
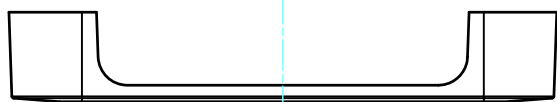
パネル 1 / Panel 1

B-B (1:1.5)

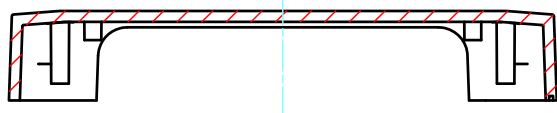


|  |            |   |                        |                                  |
|--|------------|---|------------------------|----------------------------------|
| 株式会社タカチ電機工業<br>TAKACHI ELECTRONICS ENCLOSURE CO., LTD. |            | 品名/Title<br>シールドプラスチックケース<br>EMC SHIELDED PLASTIC BOX | 尺度/Scale<br>1:1.5      |                                  |
| 承認/Approved  | 検図/Checked | 製図/Created  |                        | 型番/Product number<br>PFE15-3-10W |
|  | 常山         | 鎌田  | 作成日/Date<br>2017/12/07 | 2 / 5                            |

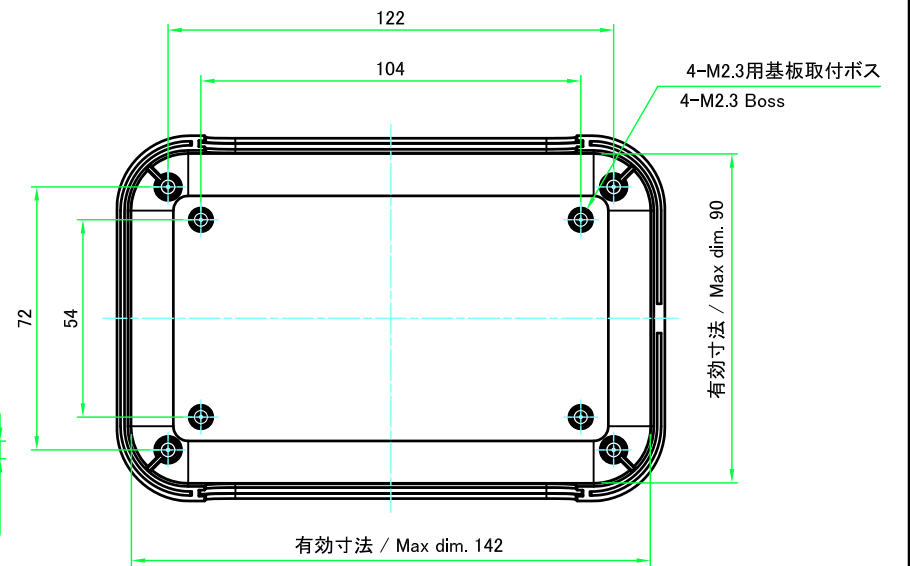
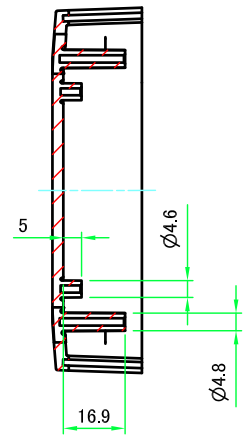
カバー / Top cover



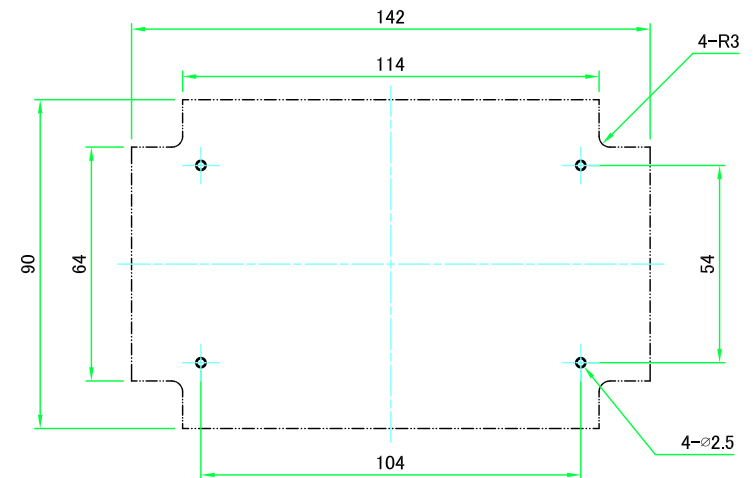
D-D ( 1 : 1.5 )



C-C ( 1 : 1.5 )

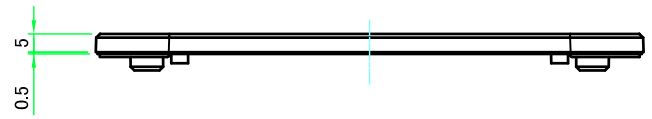
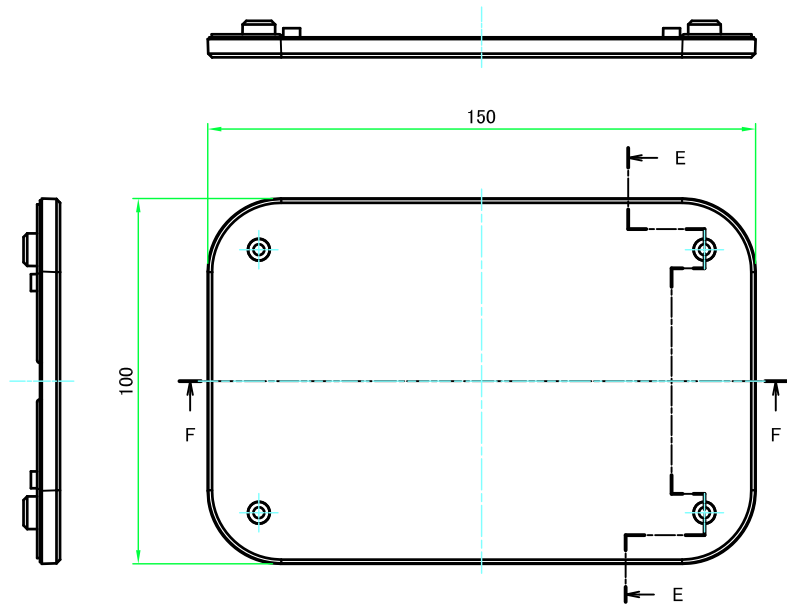


推奨基板形状 \* 販売していません  
Recommended PCB dimension \* NOT SUPPLIED



|  |            |            |  |                   |
|--|------------|------------|--|-------------------|
| 株式会社タカチ電機工業<br>TAKACHI ELECTRONICS ENCLOSURE CO., LTD. |            |            | 品名/Title<br>シールドプラスチックケース<br>EMC SHIELED PLASTIC BOX | 尺度/Scale<br>1:1.5 |
| 承認/Approved  | 検図/Checked | 製図/Created | 型番/Product number<br>PFE15-3-10W                     |                   |
|  | 常山         | 鎌田         | 作成日/Date<br>2017/12/07                               | 3 / 5             |

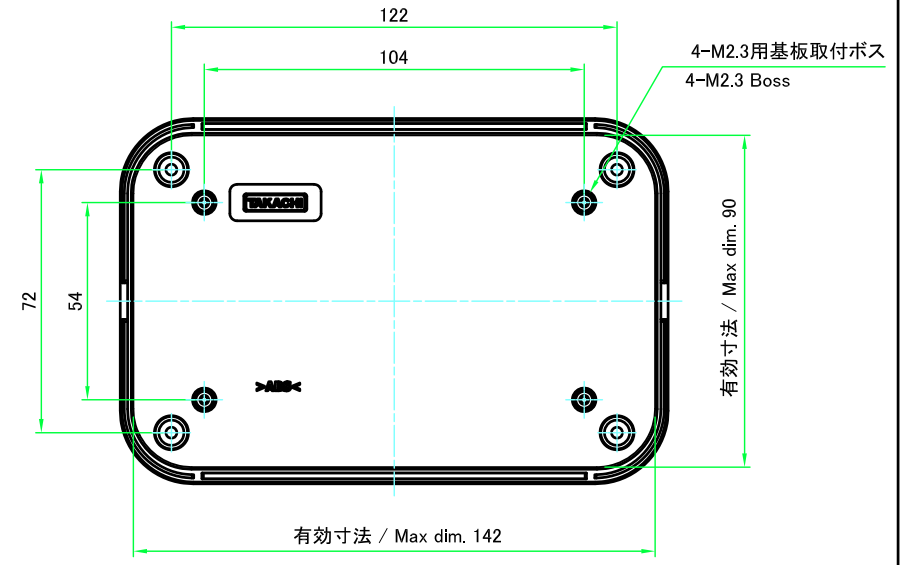
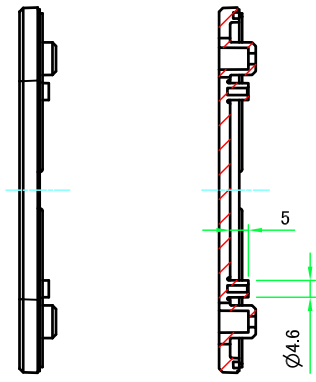
ベース / Bottom base



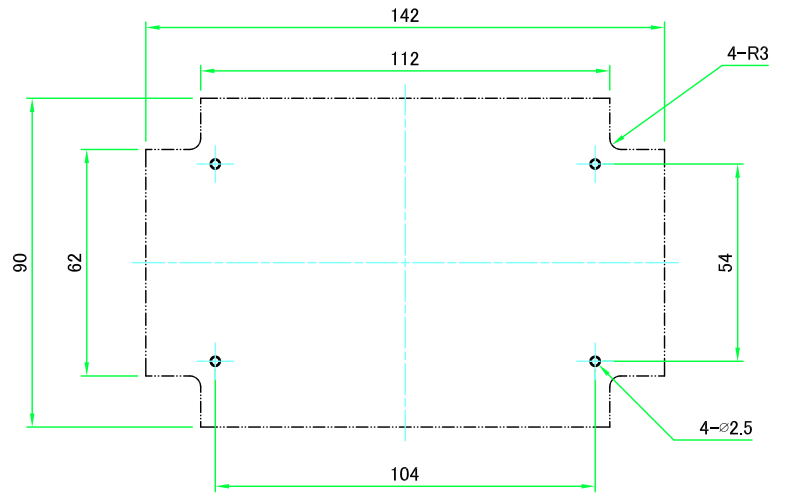
F-F (1 : 1.5)



E-E (1 : 1.5)

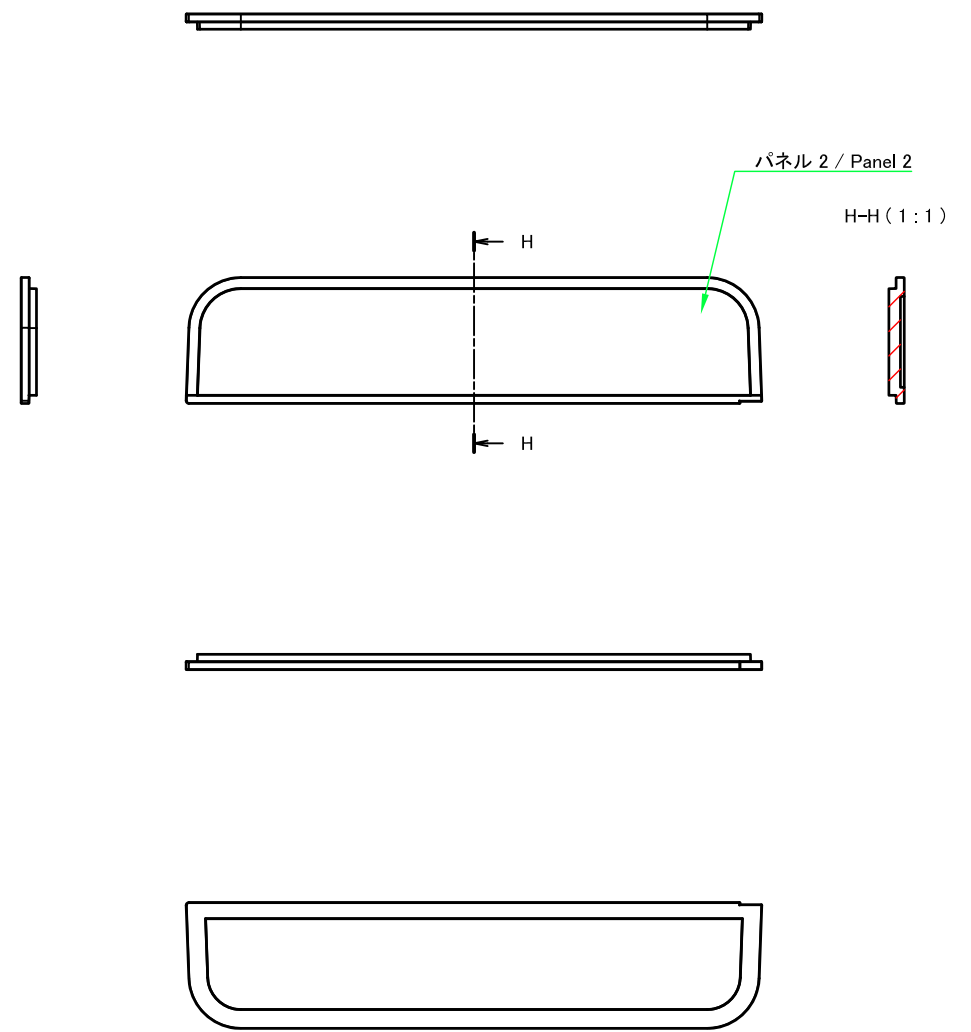
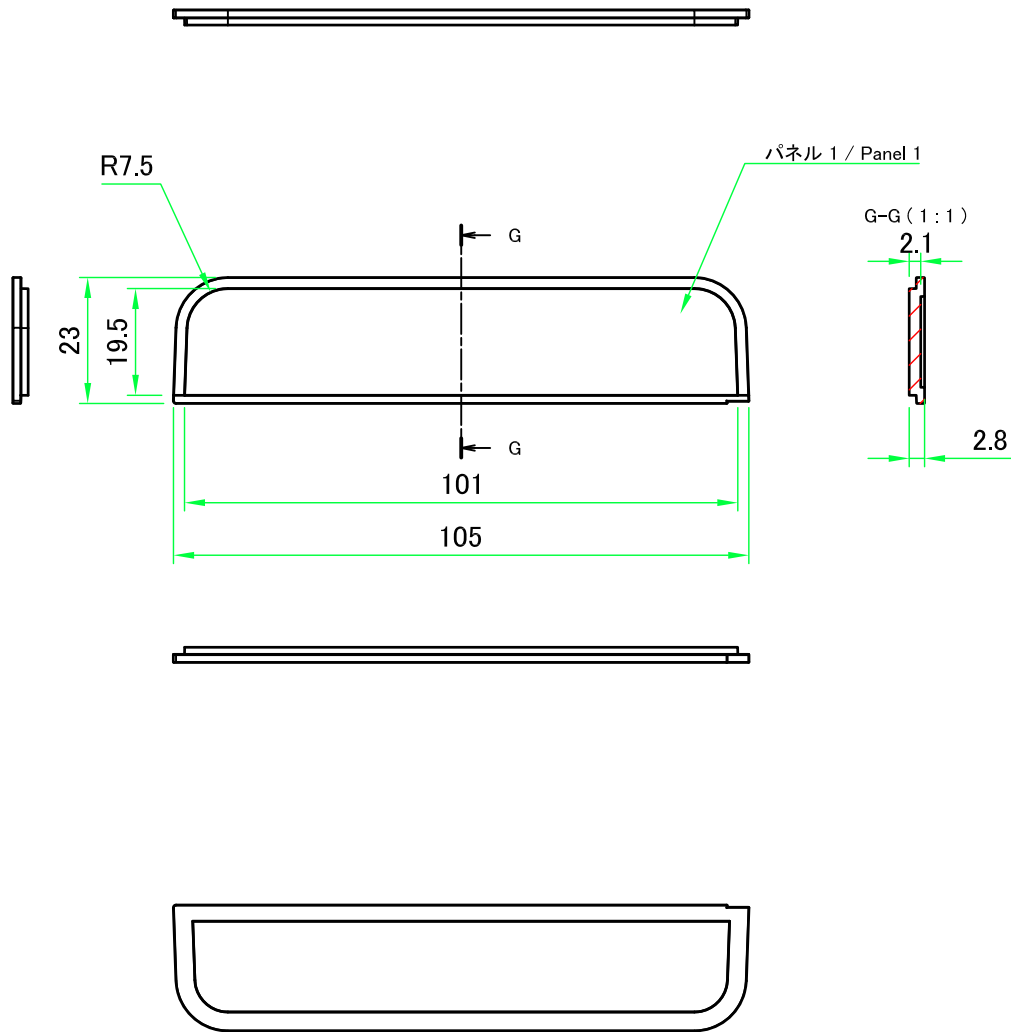


推奨基板形状 \* 販売していません  
Recommended PCB dimension \* NOT SUPPLIED



|  |            |            |   |                   |
|--|------------|------------|---|-------------------|
| <b>株式会社タカチ電機工業</b><br><small>TAKACHI ELECTRONICS ENCLOSURE CO., LTD.</small> |            |            | 品名/Title<br>シールドプラスチックケース<br>EMC SHIELDED PLASTIC BOX | 尺度/Scale<br>1:1.5 |
| 承認/Approved  | 検図/Checked | 製図/Created | 型番/Product number<br>PFE15-3-10W                      |                   |
|  | 常山         | 鎌田         | 作成日/Date<br>2017/12/07                                | 4 / 5             |

パネル / Panel



|  |                  |   |                 |                                  |
|--|------------------|---|-----------------|----------------------------------|
| <b>株式会社タカチ電機工業</b><br><small>TAKACHI ELECTRONICS ENCLOSURE CO., LTD.</small> |                  | 品名/Title<br>シールドプラスチックケース<br>EMC SHIELDED PLASTIC BOX | 尺度/Scale<br>1:1 |                                  |
| 承認/Approved  | 検図/Checked<br>常山 | 製図/Created<br>鎌田                                      |                 | 型番/Product number<br>PFE15-3-10W |
|  |                  | 作成日/Date  | 2017/12/07      | 5 / 5                            |