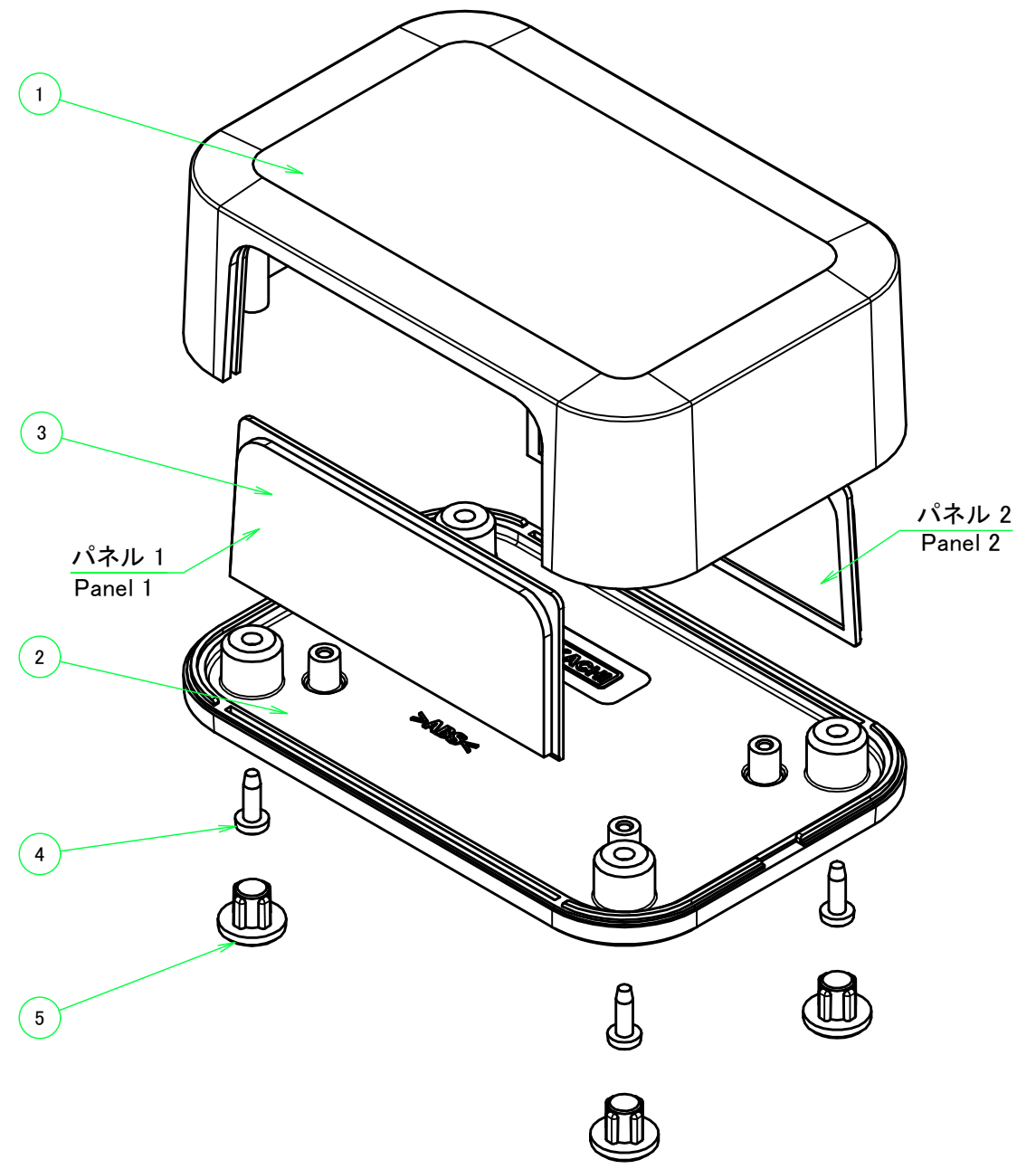


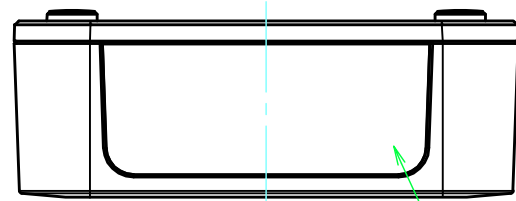
構成内容 / Components				
No.	名称 / Part name	数量 / Pcs	材質 / Material	色・表面処理 / Color・Finish
1	カバー Top cover	1	難燃性ABS樹脂 UL94V-0 Flame-resistant ABS UL94V-0	オフホワイト / Off-white ダークグレー / Dark gray
2	ベース Bottom base	1	難燃性ABS樹脂 UL94V-0 Flame-resistant ABS UL94V-0	オフホワイト / Off-white ダークグレー / Dark gray
3	パネル Panel	2	難燃性ABS樹脂 UL94V-0 Flame-resistant ABS UL94V-0	オフホワイト / Off-white ダークグレー / Dark gray
4	取付ビス (M2.5 x 8 ナベタッピング) Screw (M2.5 - 8 Pan head self tapping)	4	鉄 Steel	ニッケルメッキ Nickel plated
5	差込式ゴム足 / Rubber feet	4	エラストマ UL94HB / Elastomer UL94HB	ダークグレー / Dark gray



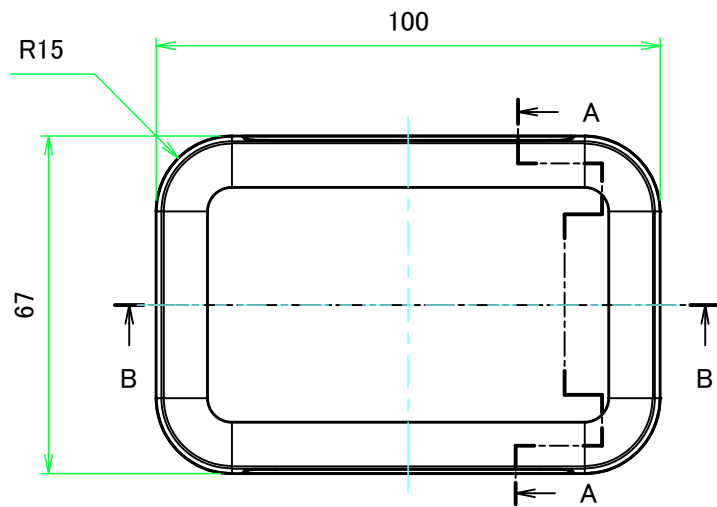
■テクニカルデータ / Technical Data■
 使用温度範囲 / Operating temperature : -10°C ~ +60°C

色仕様(型番末尾□) / Color Type(End of product number □)			
記号 / Code	カバー / Top cover	ベース / Bottom base	パネル / Panel
W	オフホワイト / Off-white	オフホワイト / Off-white	オフホワイト / Off-white
D	ダークグレー / Dark gray	ダークグレー / Dark gray	ダークグレー / Dark gray

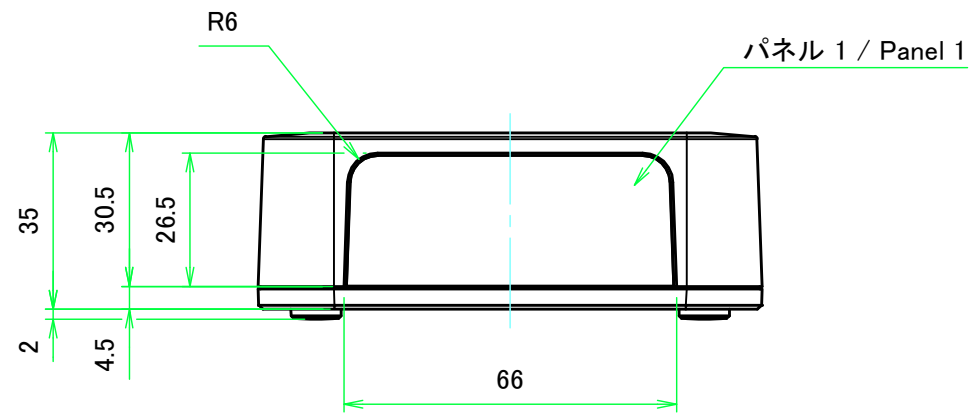
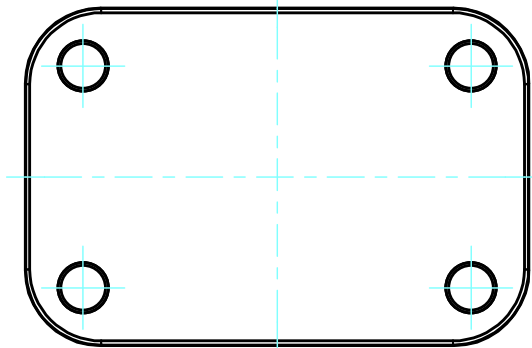
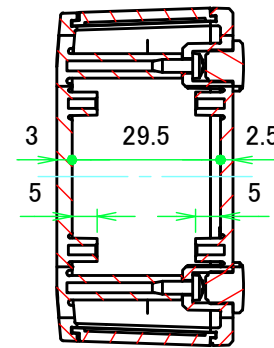
TAKACHI 株式会社タカチ電機工業 TAKACHI ELECTRONICS ENCLOSURE CO., LTD.		品名/Title ネットワークケース NETWORK PLASTIC BOX	 尺度/Scale 1:1
承認/Approved	検図/Checked	製図/Created	
	中根	常山	1 / 5
		型番/Product number PF10-4-7□	
		作成日/Date 2017/04/14	



パネル 2 / Panel 2

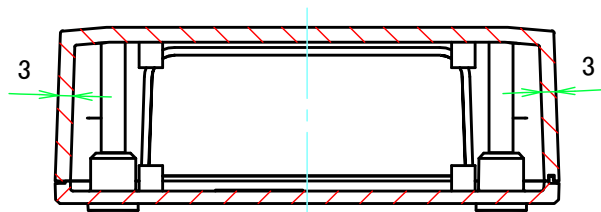


A-A (1:1.5)



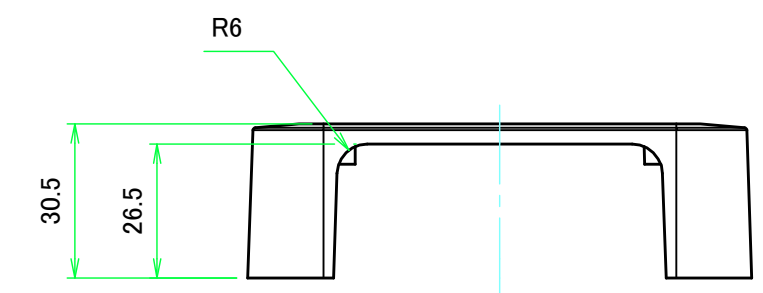
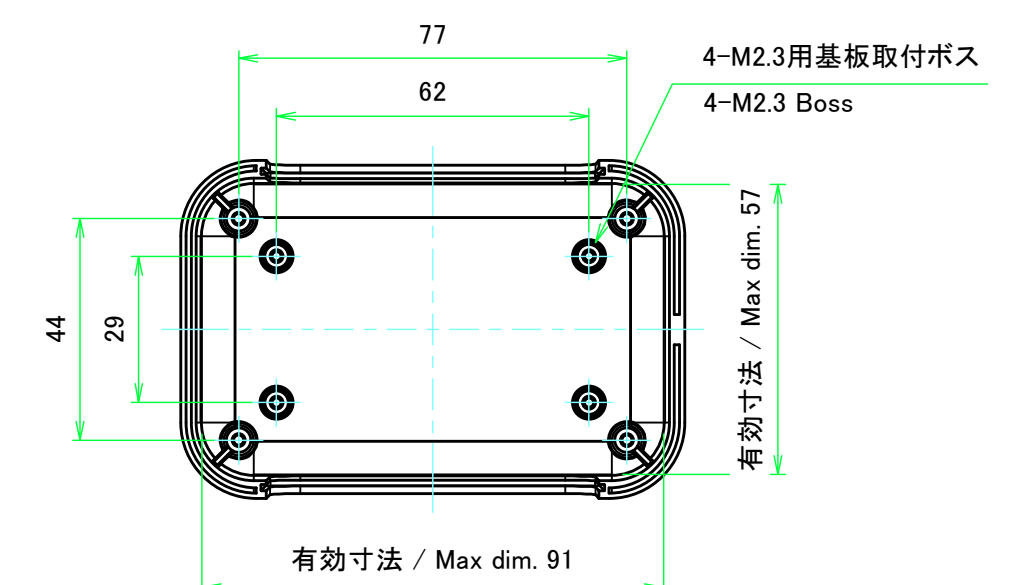
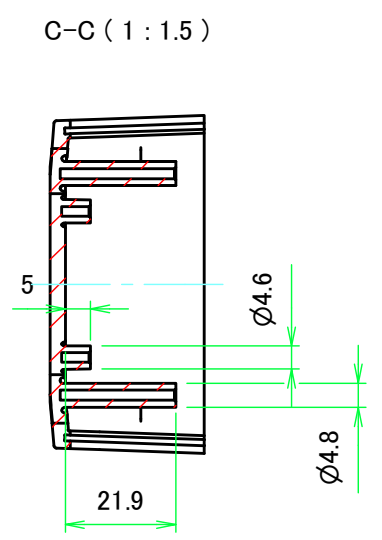
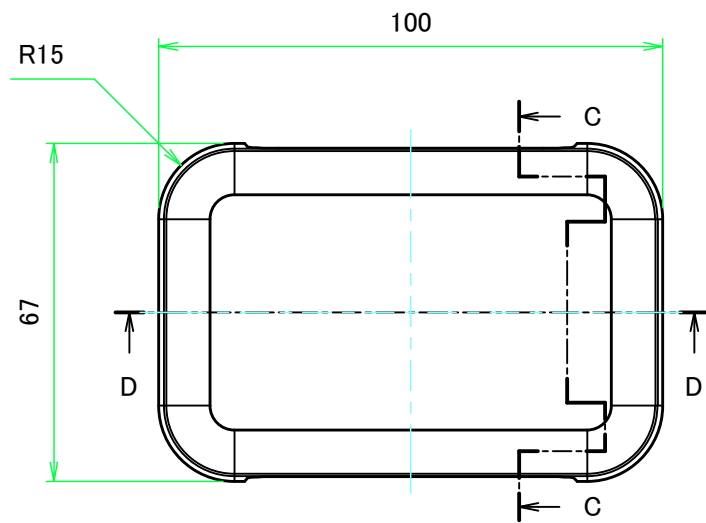
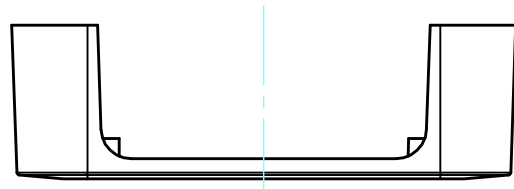
パネル 1 / Panel 1

B-B (1:1.5)

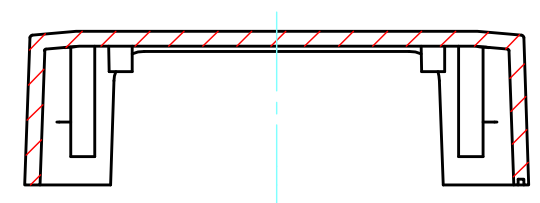


株式会社タカチ電機工業 TAKACHI ELECTRONICS ENCLOSURE CO., LTD.		品名/Title ネットワークケース NETWORK PLASTIC BOX	尺度/Scale 1:1.5
承認/Approved	検図/Checked	製図/Created	
	中根	常山	作成日/Date 2017/04/14
			2 / 5

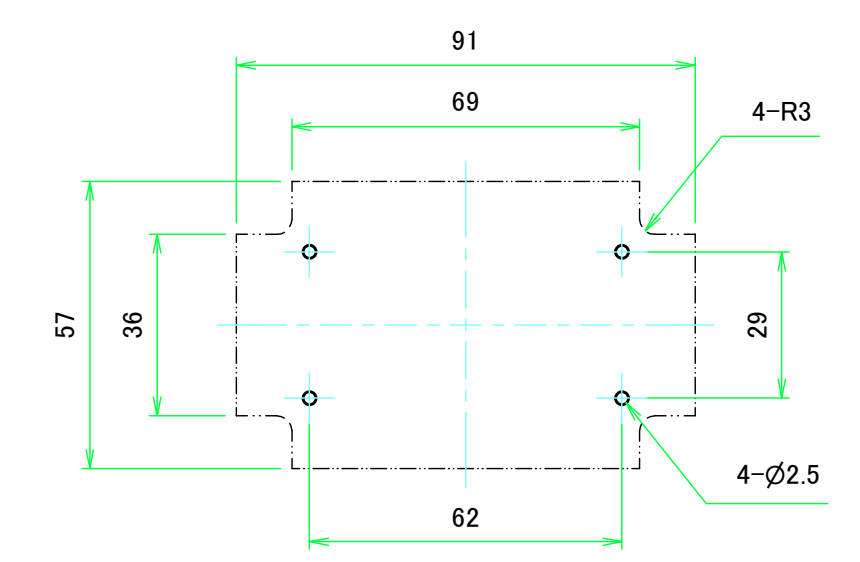
カバー / Top cover



D-D (1:1.5)

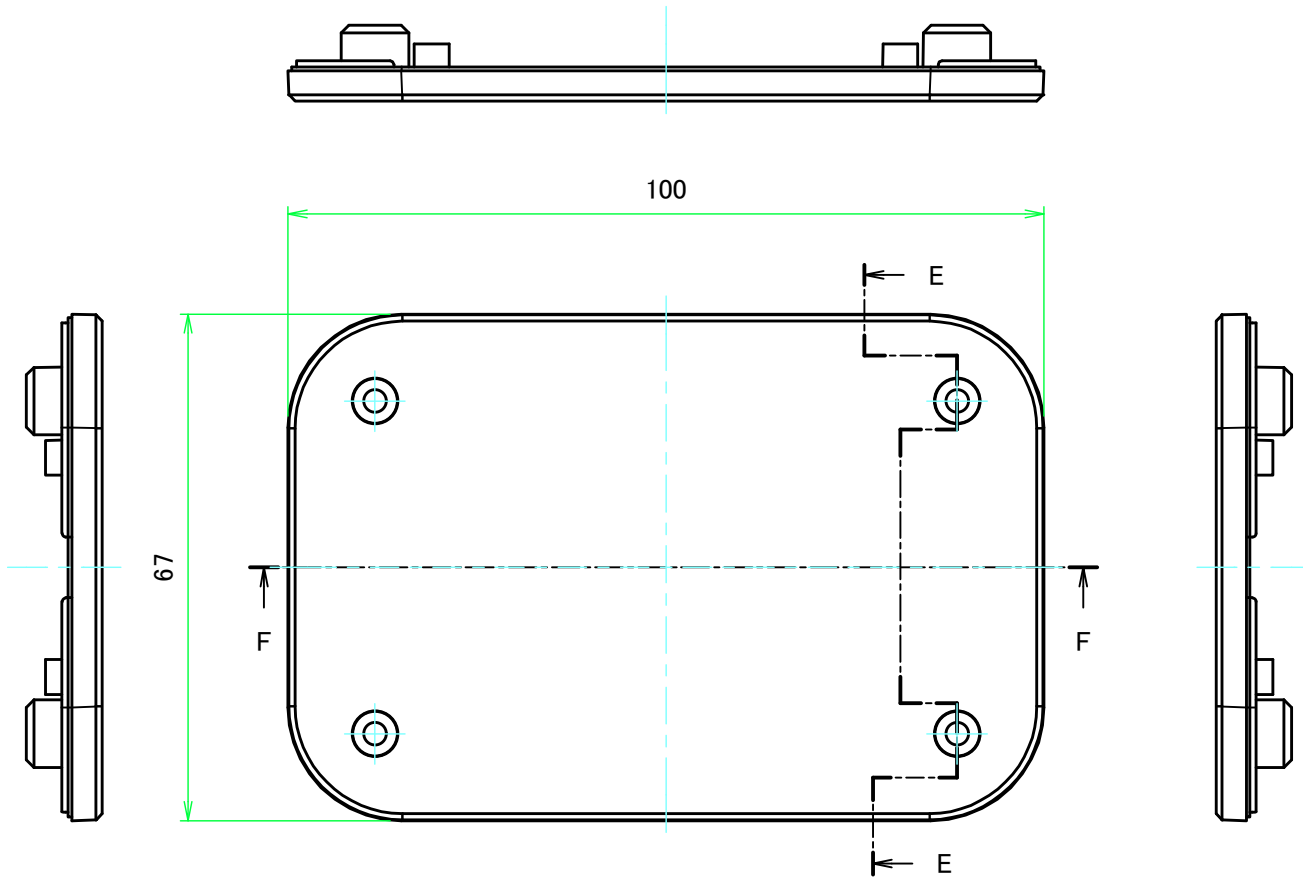


推奨基板形状 * 販売していません
Recommended PCB dimension * NOT SUPPLIED

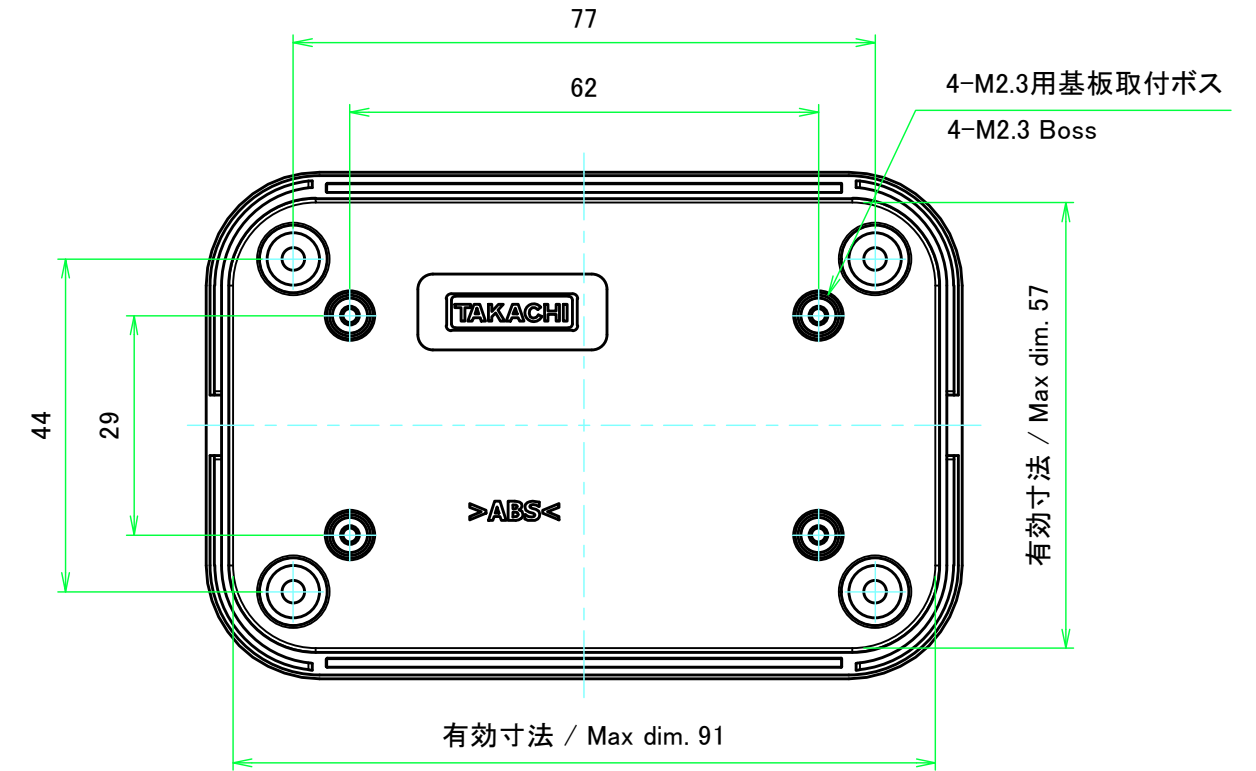
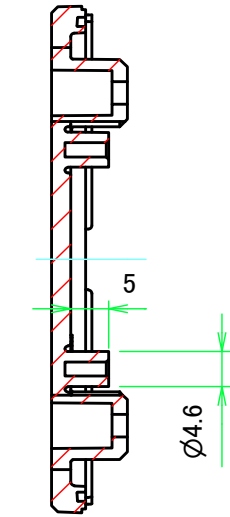


株式会社タカチ電機工業 TAKACHI ELECTRONICS ENCLOSURE CO., LTD.			品名/Title ネットワークケース NETWORK PLASTIC BOX	尺度/Scale 1:1.5
承認/Approved	検図/Checked	製図/Created	型番/Product number PF10-4-7□	
	中根	常山	作成日/Date 2017/04/14	3 / 5

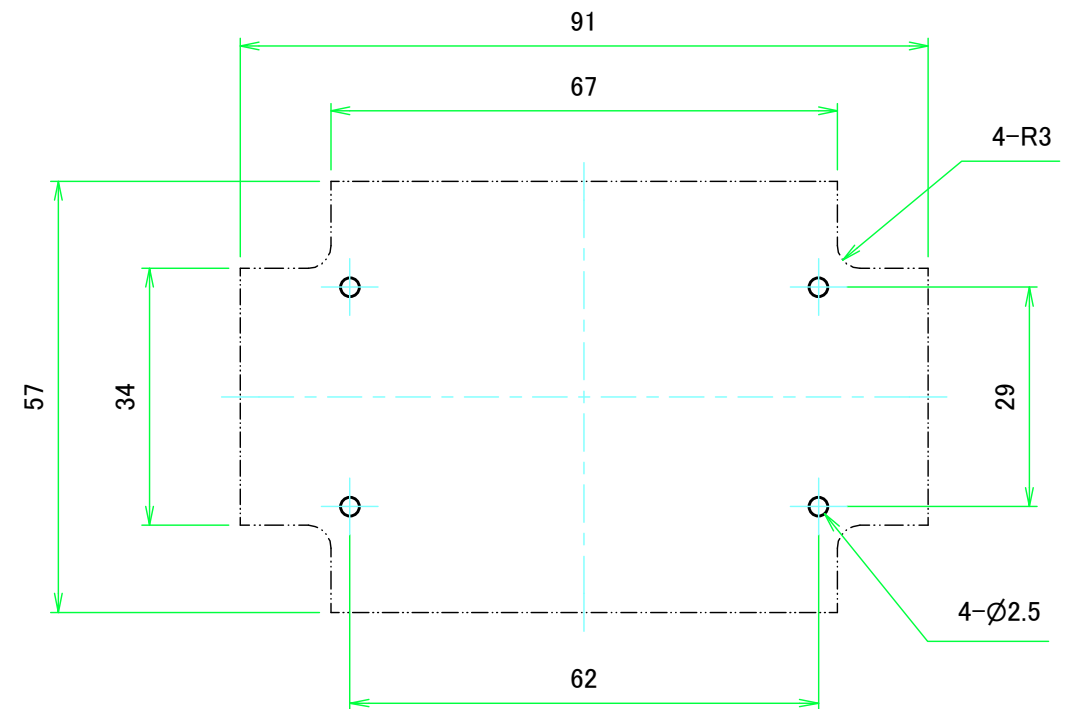
ベース / Bottom base



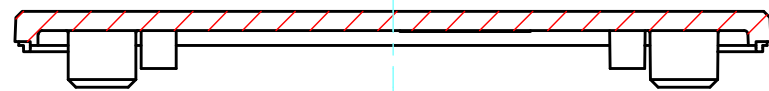
E-E (1:1)



推奨基板形状 * 販売していません
Recommended PCB dimension * NOT SUPPLIED

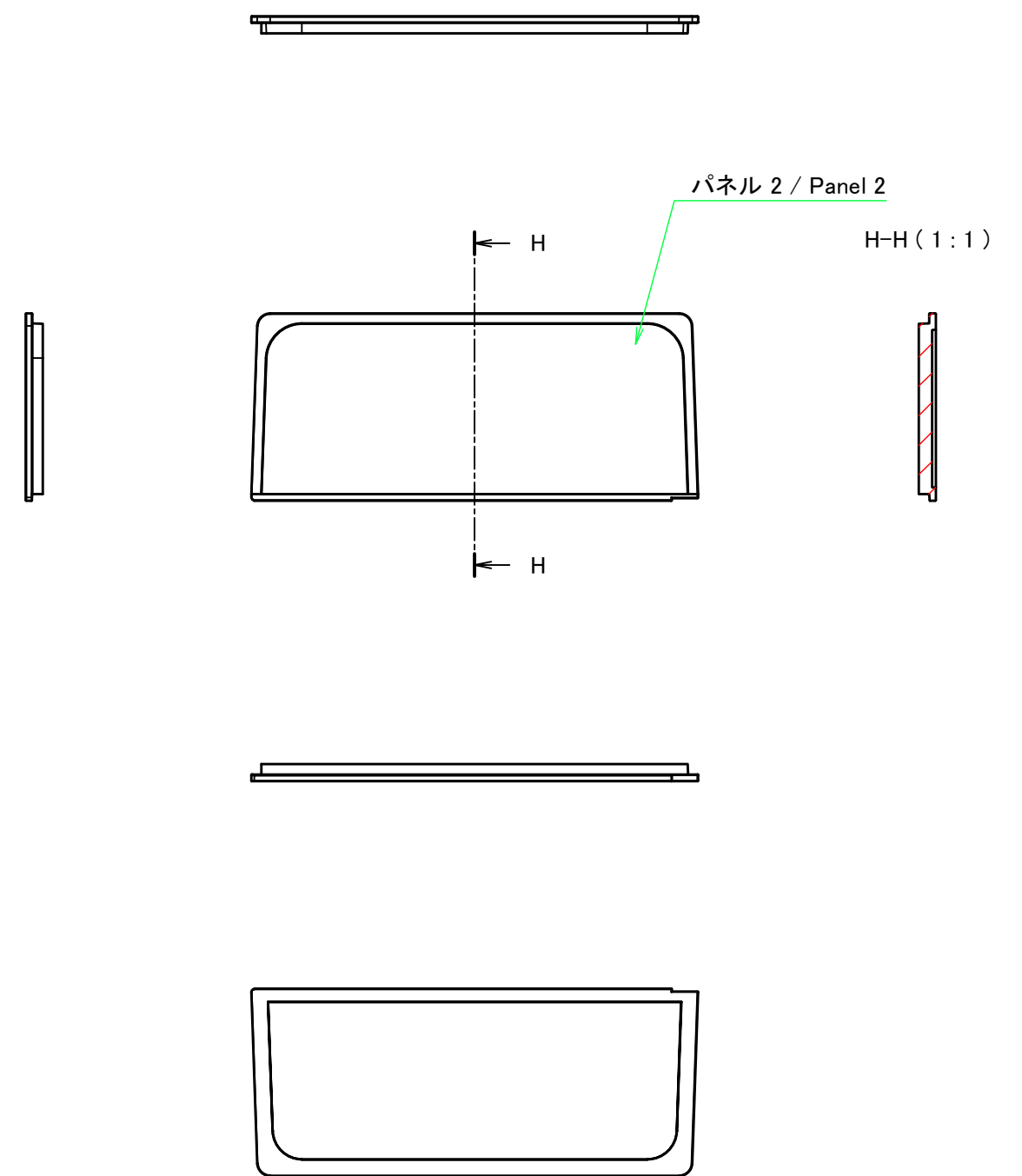
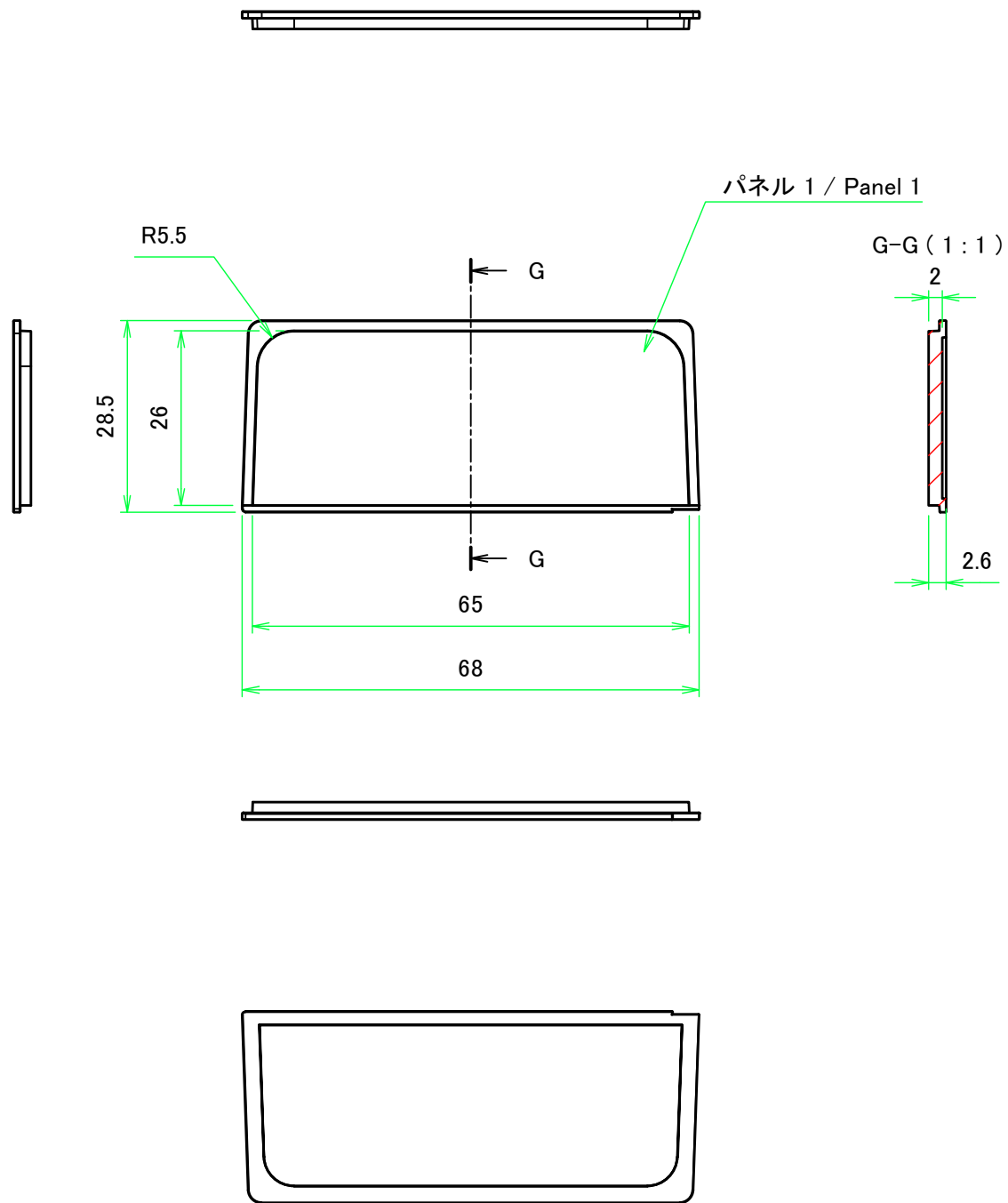


F-F (1:1)



株式会社タカチ電機工業 TAKACHI ELECTRONICS ENCLOSURE CO., LTD.			品名/Title ネットワークケース NETWORK PLASTIC BOX	尺度/Scale 1:1
承認/Approved	検図/Checked	製図/Created	型番/Product number PF10-4-7□	
	中根	常山	作成日/Date 2017/04/14	4 / 5

パネル / Panel



株式会社タカチ電機工業 TAKACHI ELECTRONICS ENCLOSURE CO., LTD.		品名/Title ネットワークケース NETWORK PLASTIC BOX	尺度/Scale 1:1
承認/Approved	検図/Checked	製図/Created	
	中根	常山	作成日/Date 2017/04/14
			5 / 5