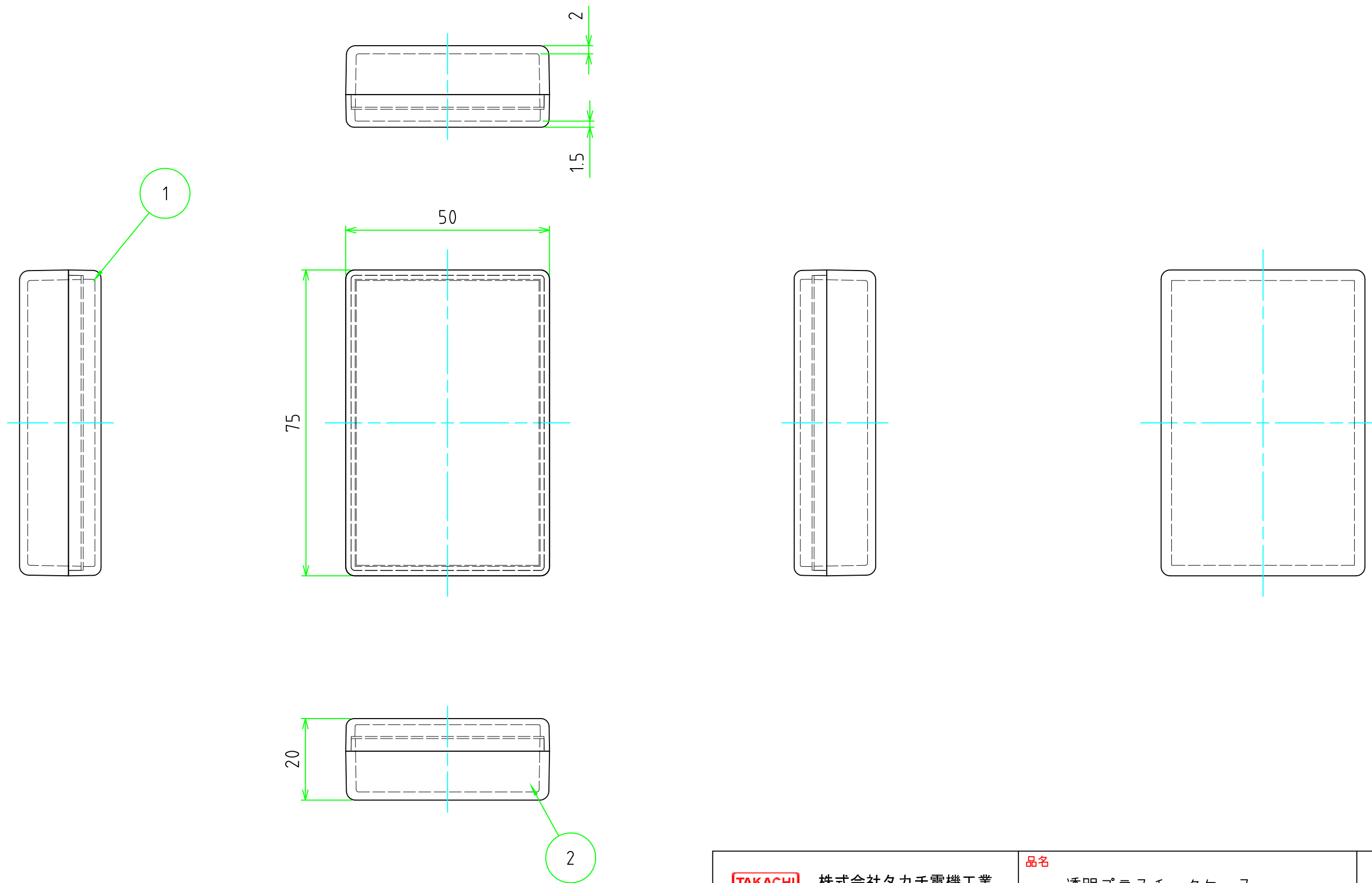


# 外視

[文書番号：TY-34]2008.02.08

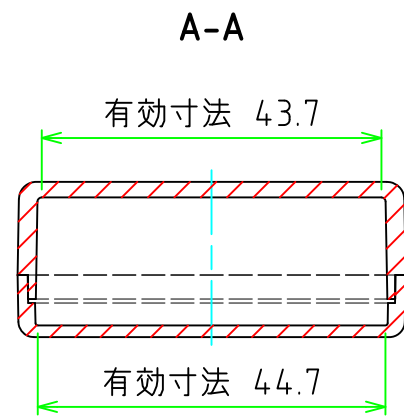
構成内容				
No.	名称	数量	材質	色・表面処理
1	上カバー	1	GPスチロール UL94HB	透明
2	下カバー	1	GPスチロール UL94HB	透明

■テクニカルデータ■  
使用温度範囲：-10°C ~ +50°C



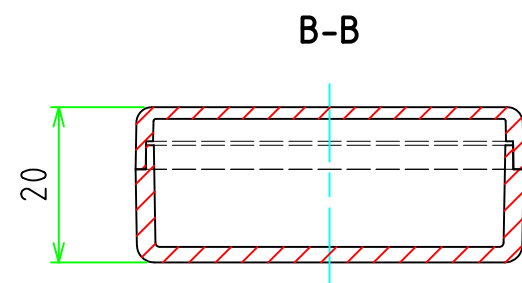
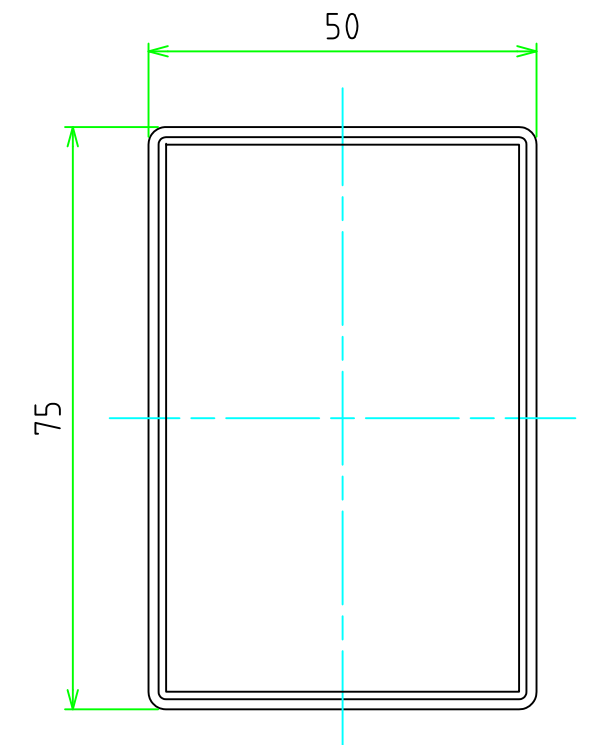
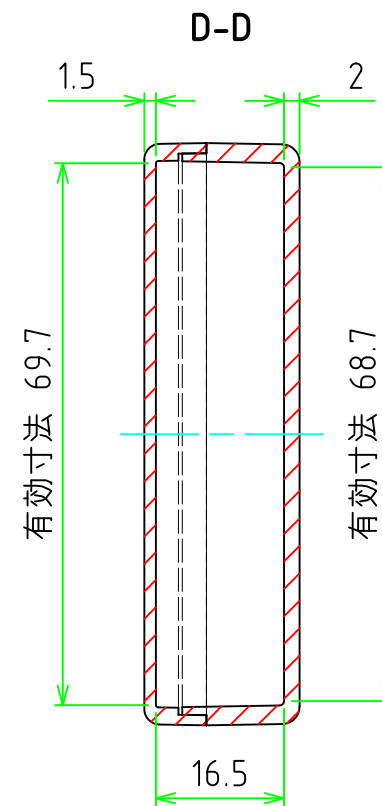
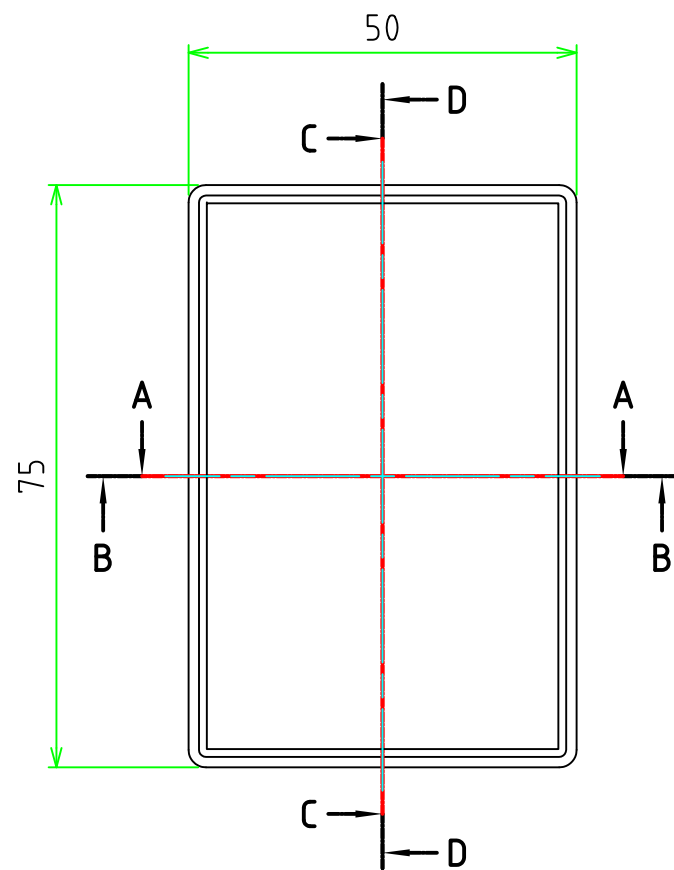
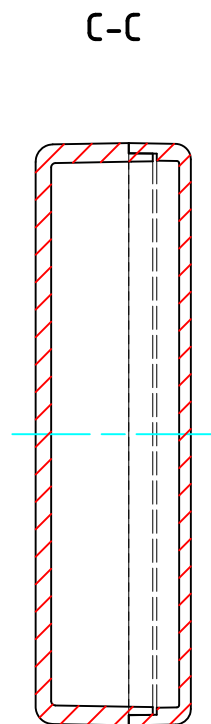
<b>TAKACHI</b> 株式会社タカチ電機工業			品名 透明プラスチックケース	 尺度 1:1
承認 中根	検図 王	製図 常山	型番 PB8-2-5	
			作成日 2020/11/4	1 / 2

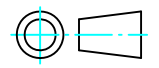
# 内視



下カバー (内視)

上カバー (内視)



<b>TAKACHI</b> 株式会社タカチ電機工業			品名 透明プラスチックケース	 尺度 1:1
承認 中根	検図 王	製図 常山	型番 PB8-2-5	
			作成日 2020/11/4	2 / 2