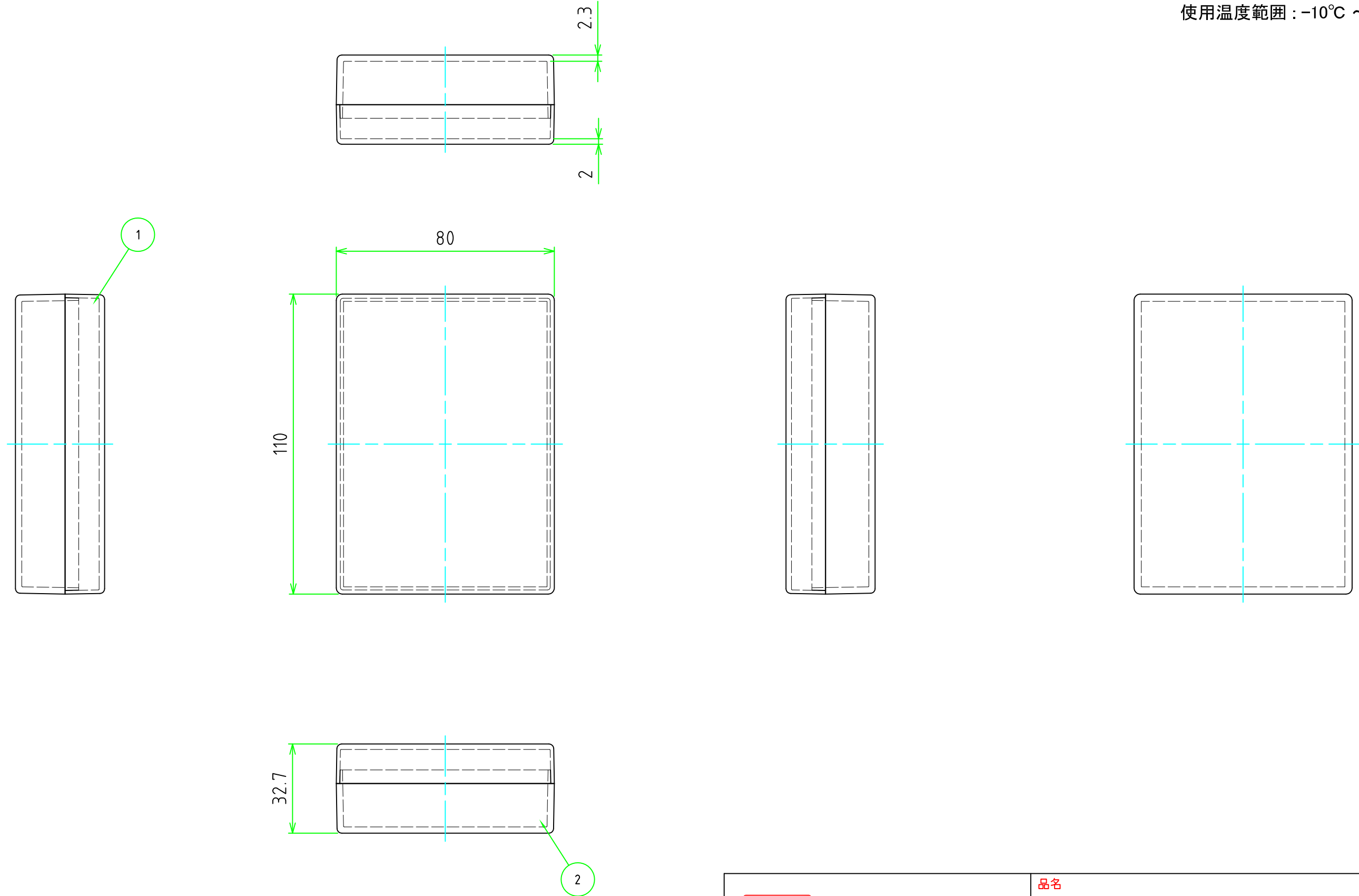


外視

(文書番号: TY-34)2008.02.08

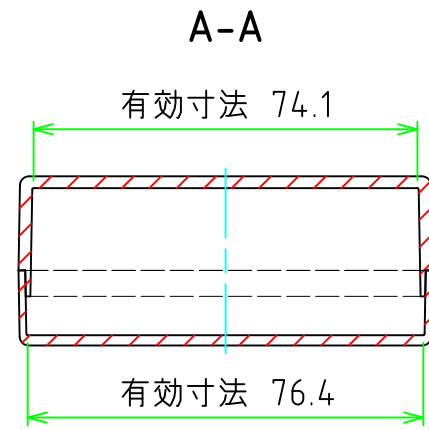
| 構成内容 | | | | |
|------|------|----|----------------|--------|
| No. | 名称 | 数量 | 材質 | 色・表面処理 |
| 1 | 上カバー | 1 | GPスチロール UL94HB | 透明 |
| 2 | 下カバー | 1 | GPスチロール UL94HB | 透明 |

■テクニカルデータ■
使用温度範囲: -10°C ~ +50°C



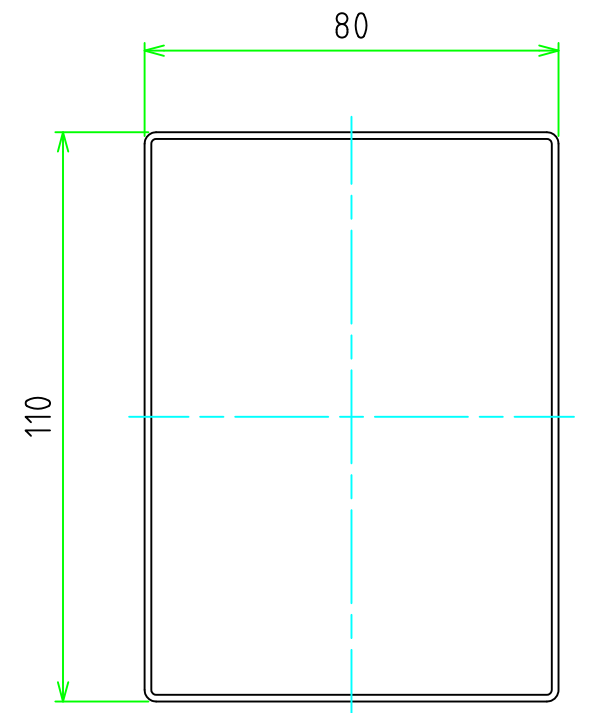
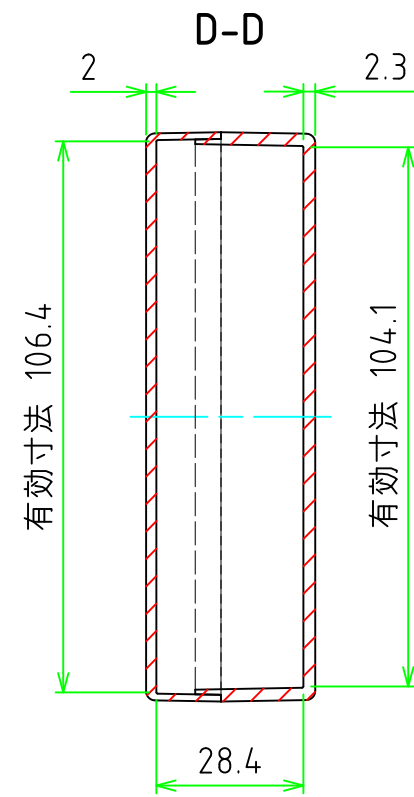
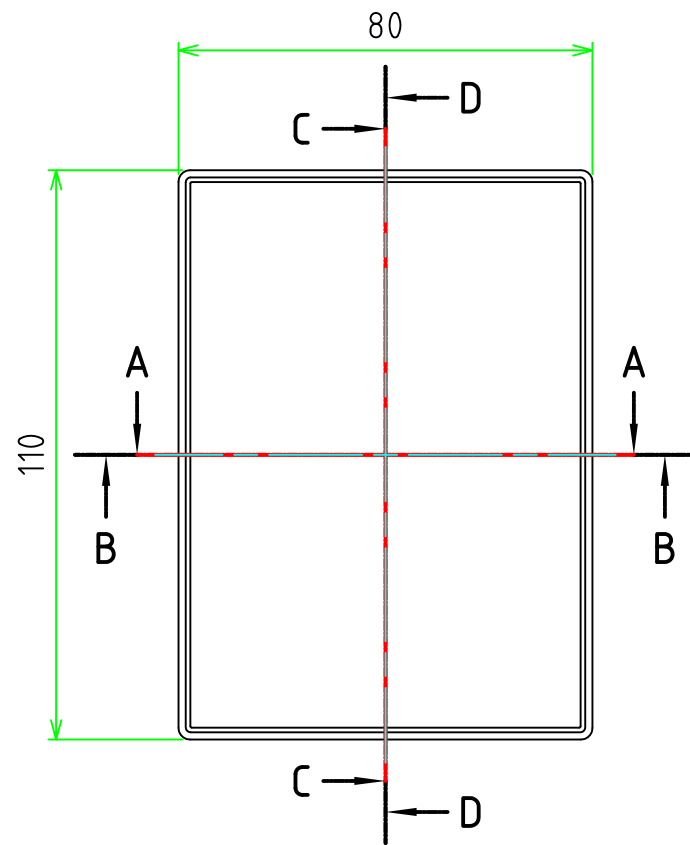
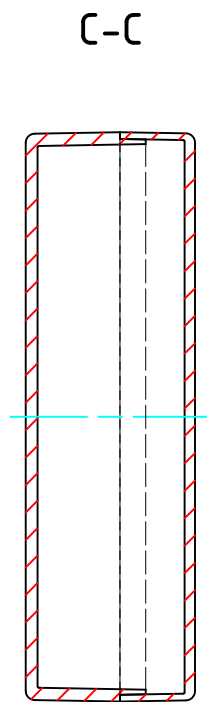
| | | | | |
|----------------------------|---------|----------|-------------------|-------|
| TAKACHI 株式会社タカチ電機工業 | | | 品名 透明プラスチックケース | |
| 承認 中根 | 検図 王 | 製図 常山 | 型番 PB11-3-8 | |
| | | | 作成日 2020/11/4 | 1 / 2 |

内視

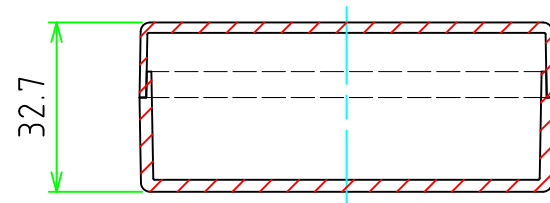


下カバー (内視)

上カバー (内視)



B-B



| | | | | |
|-------------|----|----|-------------------|-------|
| 株式会社タカチ電機工業 | | | 品名 透明プラスチックケース | |
| 承認 | 検図 | 製図 | 型番 PB11-3-8 | |
| 中根 | 王 | 常山 | 作成日 2020/11/4 | 2 / 2 |