

構成内容

| No. | 名称                     | 数量 | 材質                           | 色・表面処理                 |
|-----|------------------------|----|------------------------------|------------------------|
| 1   | トップカバー                 | 1  | ポリカーボネート (UL94V-2)           | ホワイトグレー (RAL7035) ・ 透明 |
| 2   | ボディ                    | 1  | グラスファイバー入りポリカーボネート (UL94V-0) | ホワイトグレー (RAL7035)      |
| 3   | エクステンション               | 1  | グラスファイバー入りポリカーボネート (UL94V-0) | ホワイトグレー (RAL7035)      |
| 4   | ガスケット                  | 1  | ポリウレタン                       | ブラック                   |
| 5   | カバースクリュー               | 6  | ポリアミド                        | ホワイトグレー                |
| 6   | 取付ベース用ビス (特殊ワッパ M5×10) | 8  | 鉄                            | ユニクロメッキ                |
|     | フレームスクリュー (専用)         | 4  | -                            | ブラック                   |
|     | スクリューヘッド (専用)          | 1  | -                            | ホワイトグレー                |

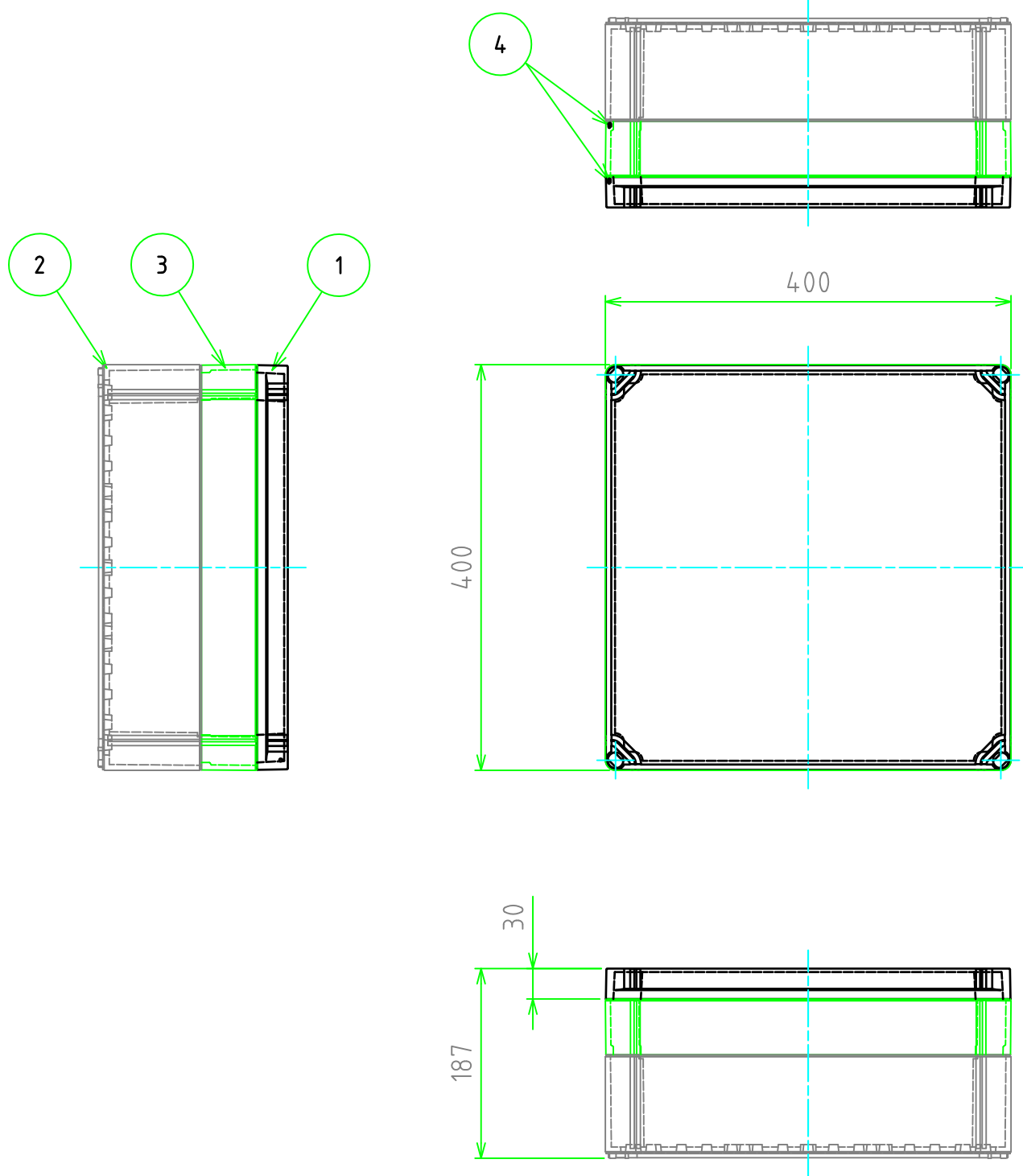
外視

色仕様 (型番末尾口)

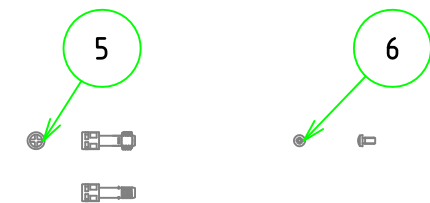
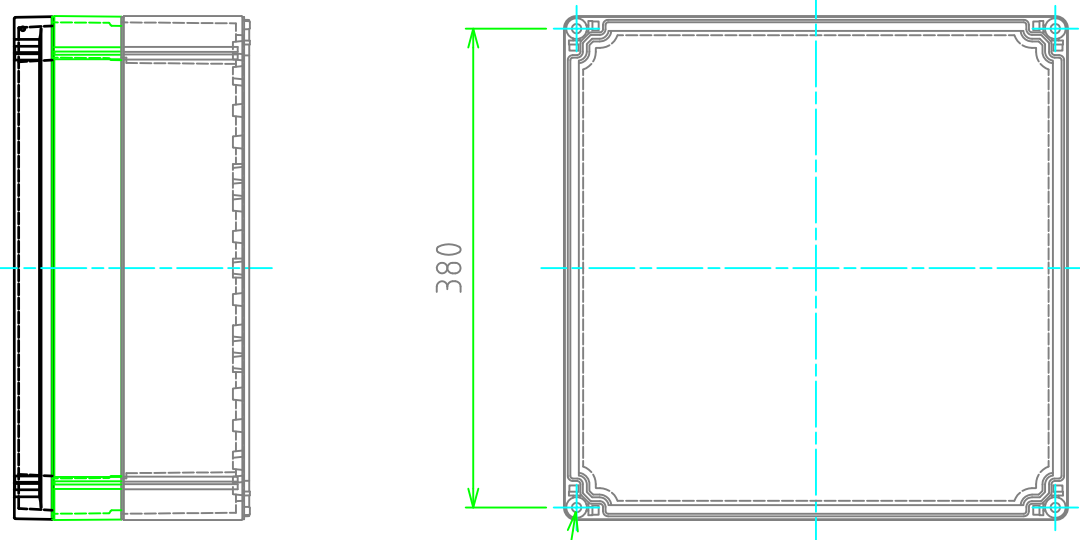
| 記号 | トップカバー            | ボディ               |
|----|-------------------|-------------------|
| G  | ホワイトグレー (RAL7035) | ホワイトグレー (RAL7035) |
| T  | 透明                | ホワイトグレー (RAL7035) |

■テクニカルデータ■

保護等級：IP54  
 使用温度範囲：-20° ~ +75°  
 締付トルク：1N・m ~ 2N・m



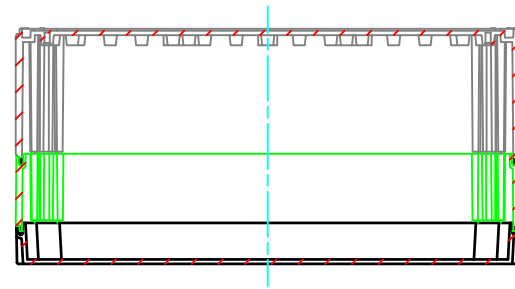
4-φ7.5 外部取付用穴



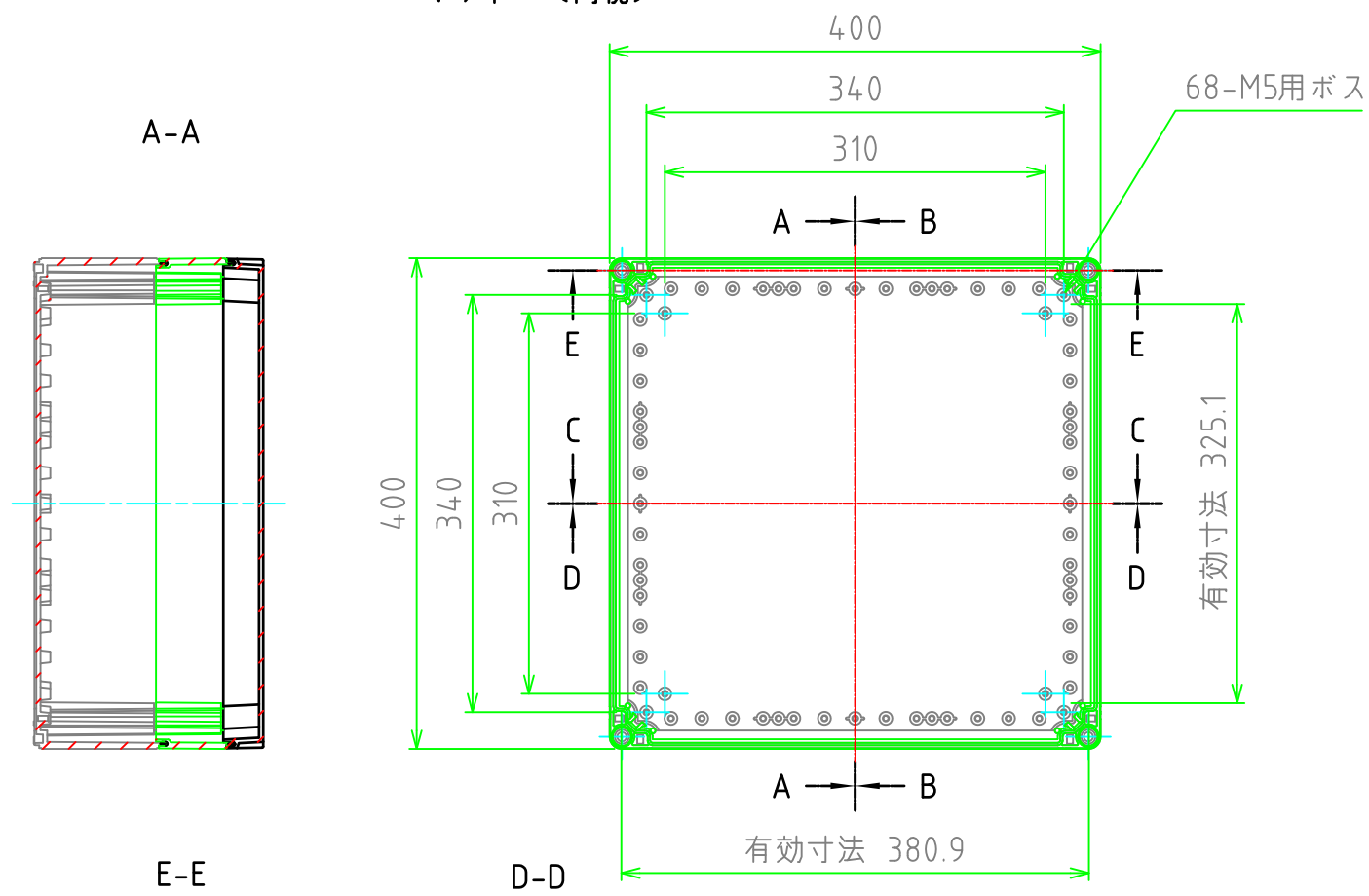
|                                   |    |    |                                 |              |
|-----------------------------------|----|----|---------------------------------|--------------|
| <p><b>TAKACHI</b> 株式会社タカチ電機工業</p> |    |    | <p>品名<br/>防水・防塵ポリカーボネートボックス</p> |              |
| 承認                                | 検図 | 製図 | <p>型番<br/>OPCP404018口</p>       |              |
| 中根                                | 谷  | 中根 | <p>作成日<br/>2019/07/08</p>       | <p>1 / 2</p> |

内視

C-C

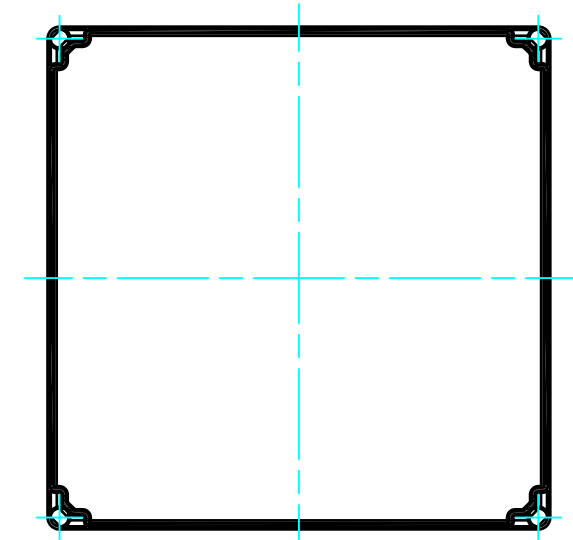
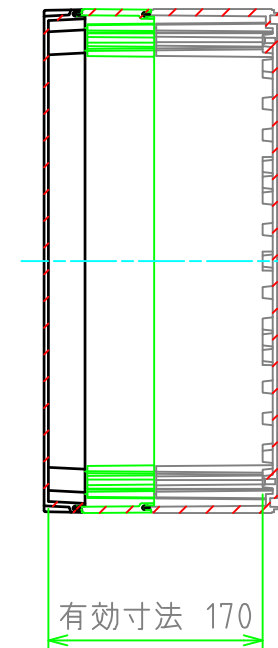


ボディ（内視）

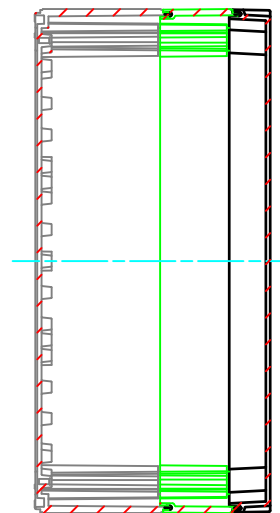


トップカバー（内視）

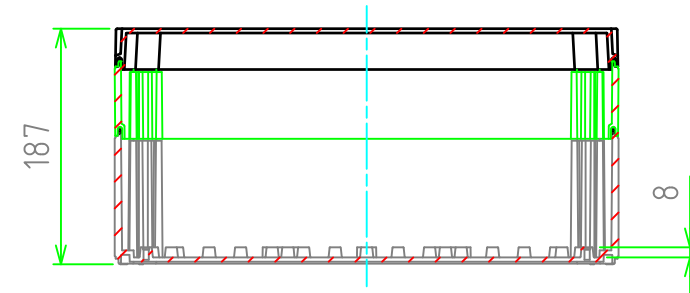
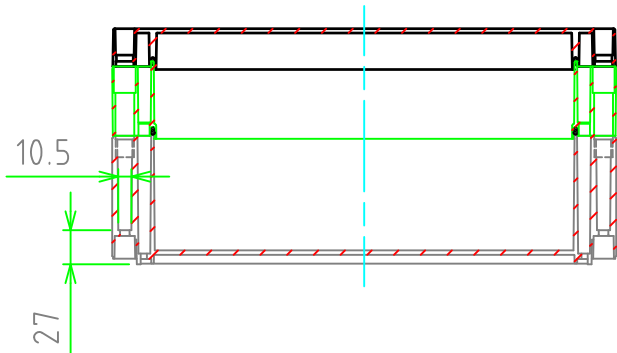
B-B



A-A



E-E



|                            |         |          |                         |       |
|----------------------------|---------|----------|-------------------------|-------|
| <b>TAKACHI</b> 株式会社タカチ電機工業 |         |          | 品名<br>防水・防塵ポリカーボネートボックス |       |
| 承認<br>中根                   | 検図<br>谷 | 製図<br>中根 | 型番<br>OPCP404018口       |       |
|                            |         |          | 作成日<br>2019/07/08       | 2 / 2 |