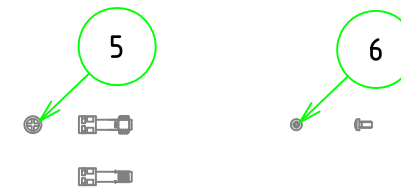
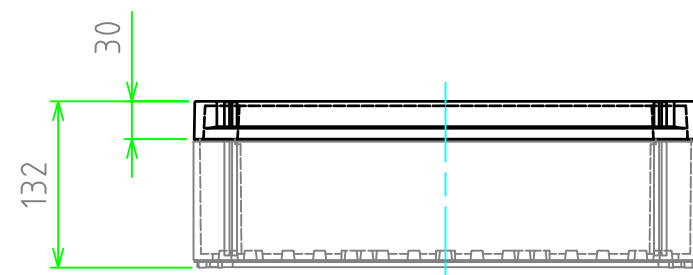
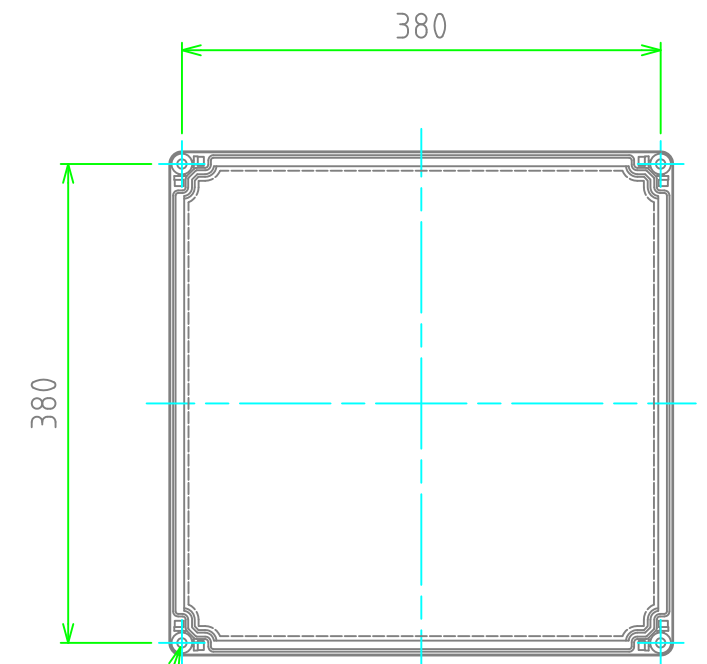
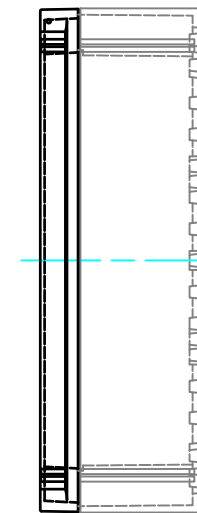
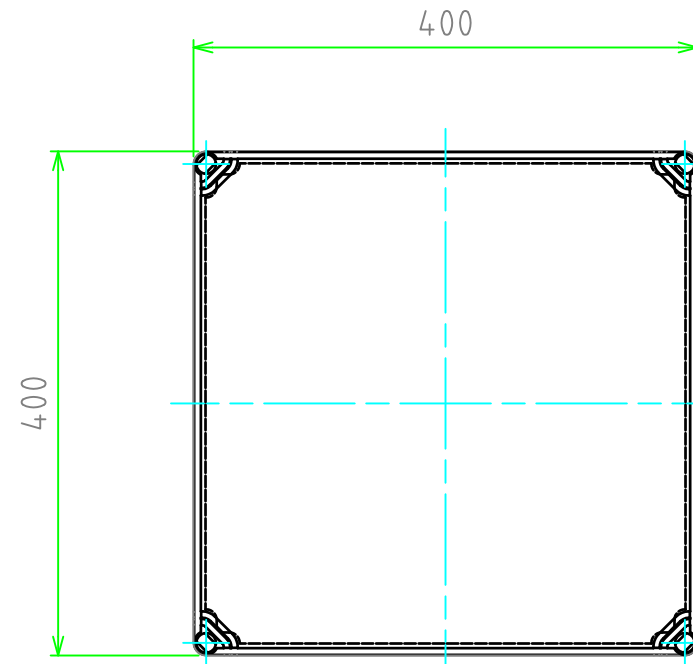
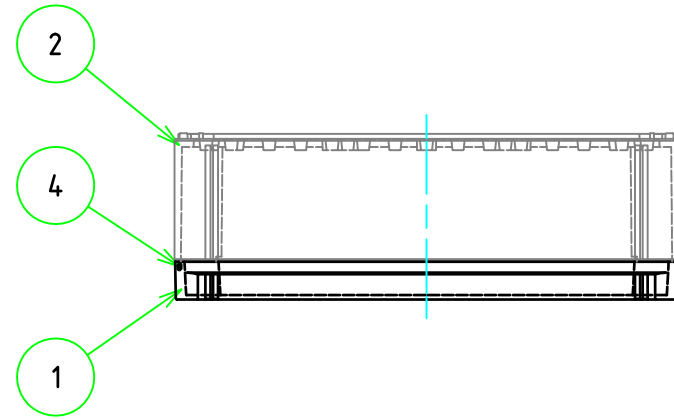


構成内容

No.	名称	数量	材質	色・表面処理
1	トップカバー	1	ポリカーボネート (UL94V-2)	ホワイトグレー (RAL7035) ・ 透明
2	ボディ	1	ガラスファイバー入りポリカーボネート (UL94V-0)	ホワイトグレー (RAL7035)
4	ガスケット	1	ポリウレタン	ブラック
5	カバースクリュー	4	ポリアミド	ホワイトグレー
6	取付ベース用ビス (特殊タッピング M5×10)	4	鉄	ユニクロメッキ

外視

色仕様 (型番末尾口)		
記号	トップカバー	ボディ
G	ホワイトグレー (RAL7035)	ホワイトグレー (RAL7035)
T	透明	ホワイトグレー (RAL7035)

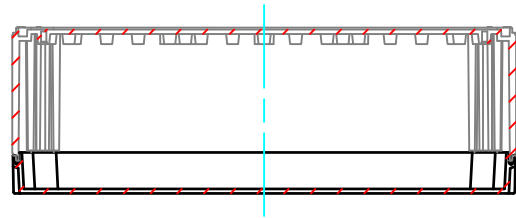


■ テクニカルデータ ■
 保護等級：IP54
 使用温度範囲：-20° ~ +75°
 締付トルク：1N・m ~ 2N・m

株式会社タカチ電機工業			品名	防水・防塵ポリカーボネートボックス	
承認	検図	製図	型番	OPCP404013口	
中根	谷	中根	作成日	2019/06/28	1:6
					1 / 2

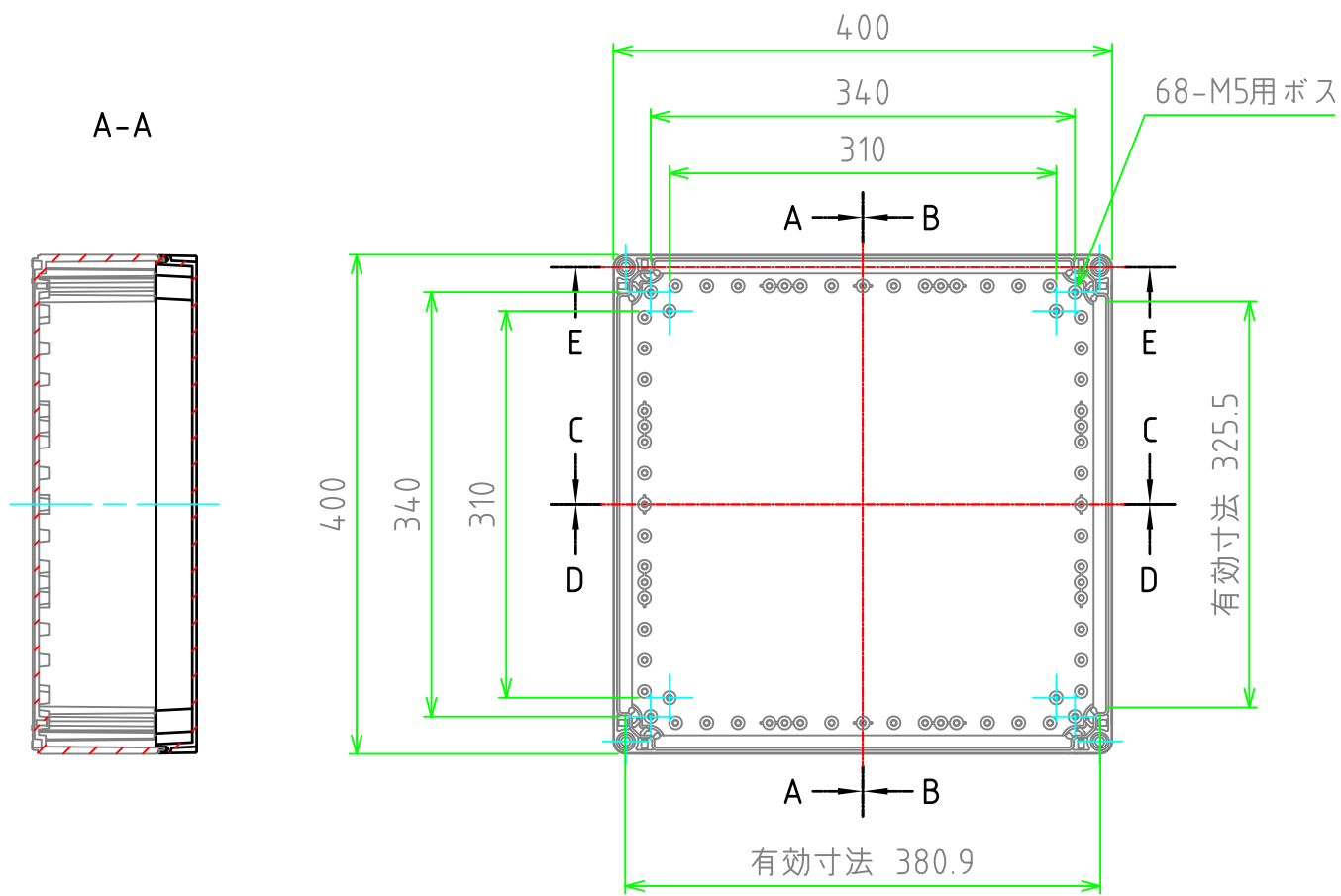
内視

C-C

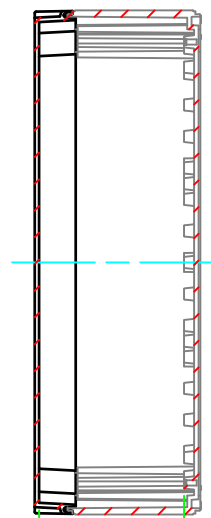


ボディ - (内視)

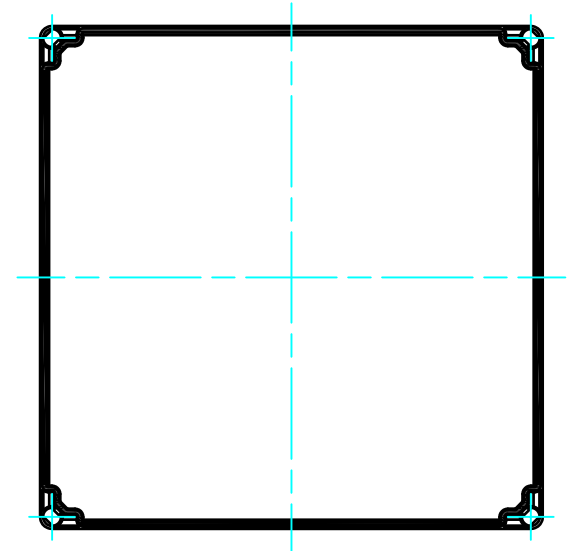
トップカバー (内視)



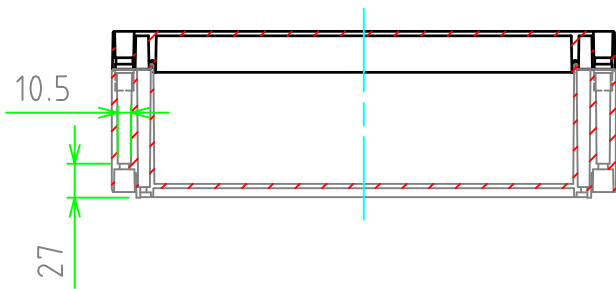
B-B



有効寸法 115



E-E



D-D



株式会社タカチ電機工業			品名 防水・防塵ポリカーボネートボックス	
承認	検図	製図	型番 OPCP404013口	
中根	谷	中根	作成日 2019/06/28	2 / 2