

構成内容

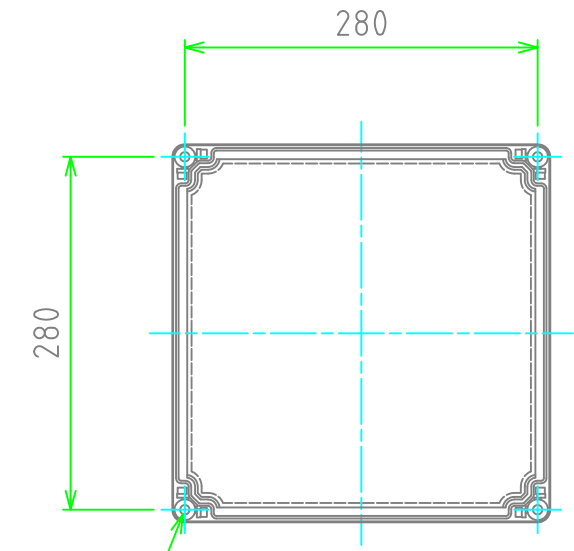
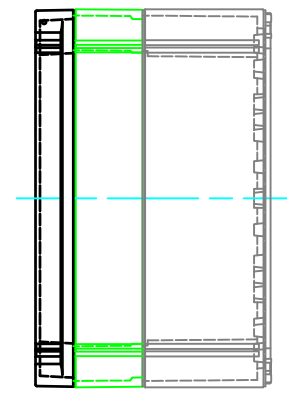
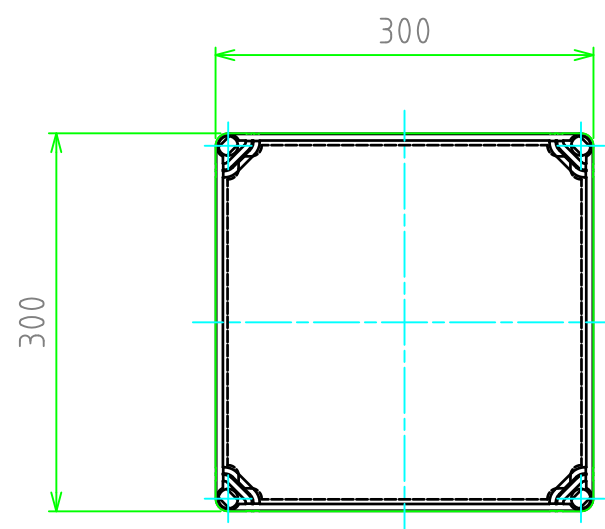
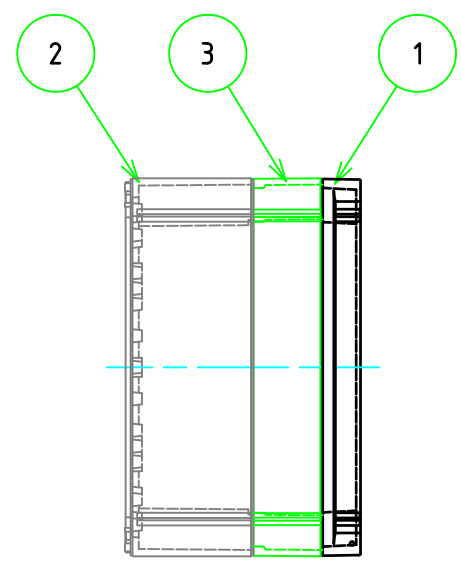
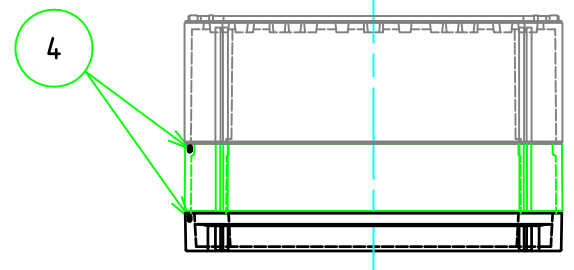
外視

No.	名称	数量	材質	色・表面処理
1	トップカバー	1	ポリカーボネート (UL94V-2)	ホワイトグレー (RAL7035) ・ 透明
2	ボディ	1	グラスファイバー入りポリカーボネート (UL94V-0)	ホワイトグレー (RAL7035)
3	エクステンション	1	グラスファイバー入りポリカーボネート (UL94V-0)	ホワイトグレー (RAL7035)
4	ガスケット	1	ポリウレタン	ブラック
5	カバースクリュー	4	ポリアミド	ホワイトグレー
6	取付ベース用ビス (特殊ワッパング M5×10)	4	鉄	ユニクロメッキ
	フレームスクリュー (専用)	4	-	ブラック
	スクリューヘッド (専用)	1	-	ホワイトグレー

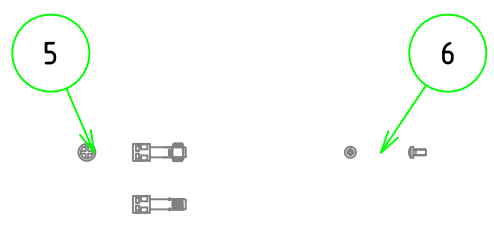
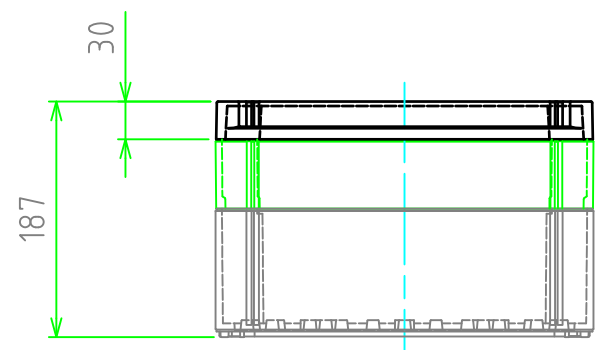
色仕様 (型番末尾口)

記号	トップカバー	ボディ
G	ホワイトグレー (RAL7035)	ホワイトグレー (RAL7035)
T	透明	ホワイトグレー (RAL7035)

■テクニカルデータ■
 保護等級：IP65
 使用温度範囲：-20° ~ +75°
 締付トルク：1N・m ~ 2N・m



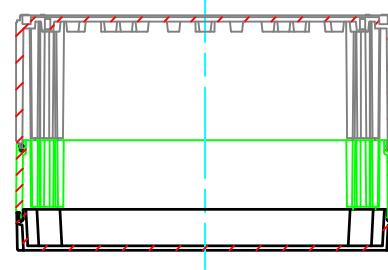
4-φ7.5 外部取付用穴



TAKACHI 株式会社タカチ電機工業			品名 防水・防塵ポリカーボネートボックス	
承認	検図	製図	型番 OPCP303018口	
中根	谷	中根	作成日 2019/07/26	1 / 2

内視

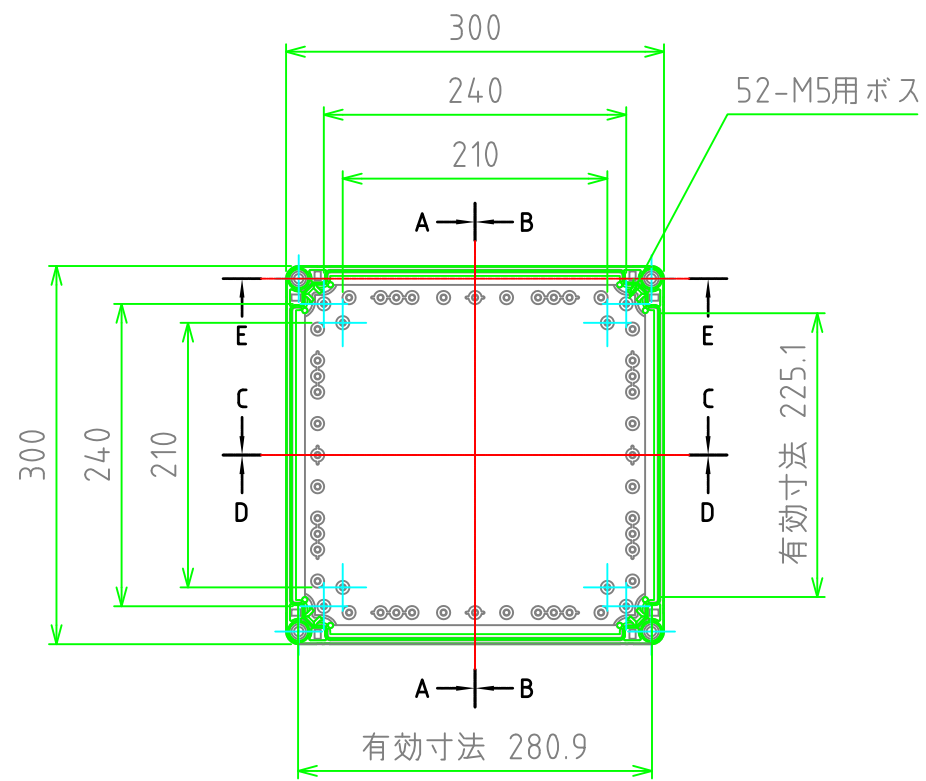
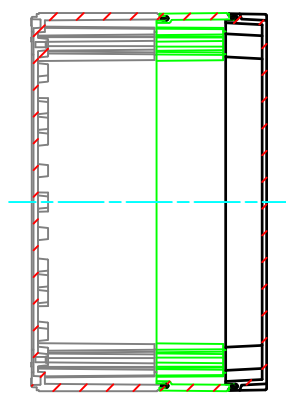
C-C



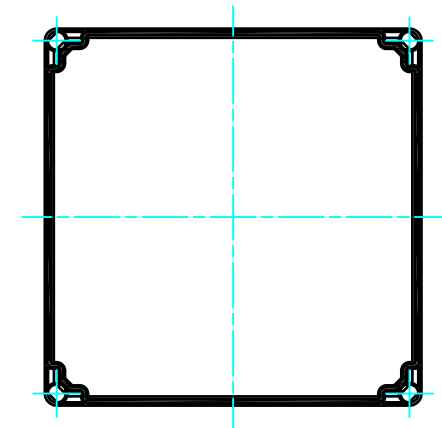
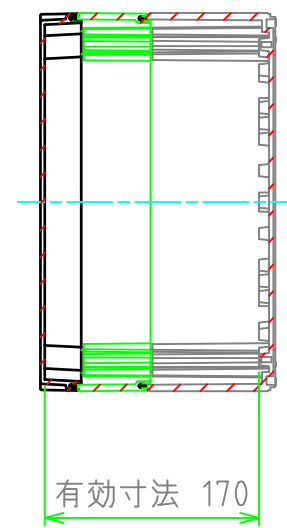
ボディ (内視)

トップカバー (内視)

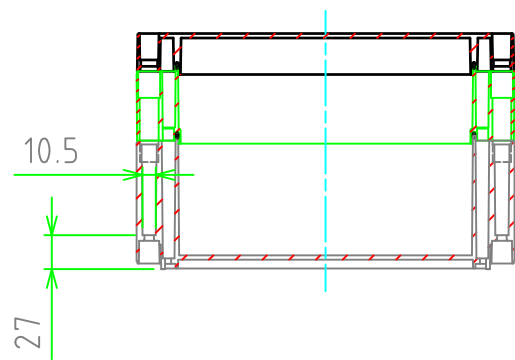
A-A



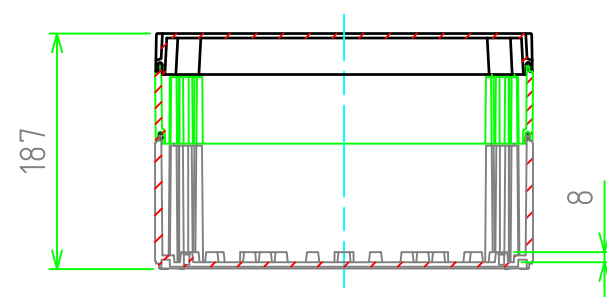
B-B



E-E



D-D



株式会社タカチ電機工業			品名	防水・防塵ポリカーボネートボックス	
承認	検図	製図	型番	OPCP303018口	
中根	谷	中根	作成日	2019/07/25	1:6
					2 / 2