

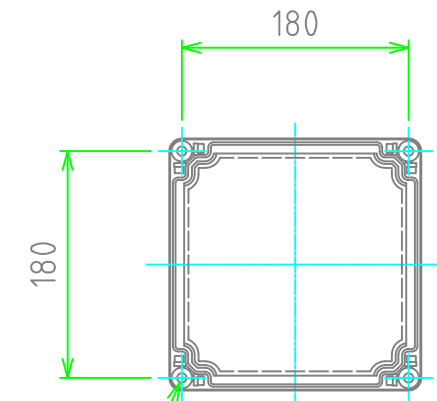
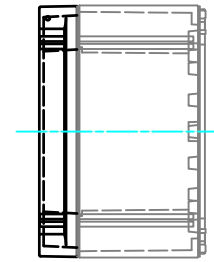
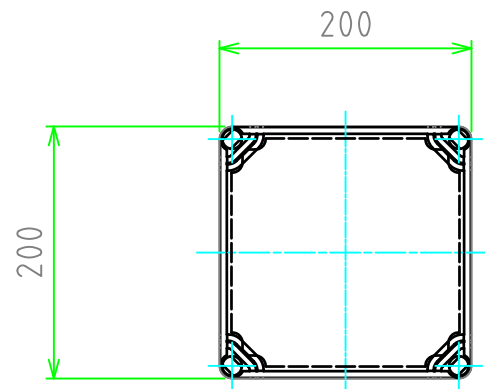
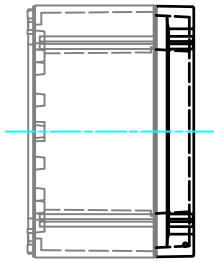
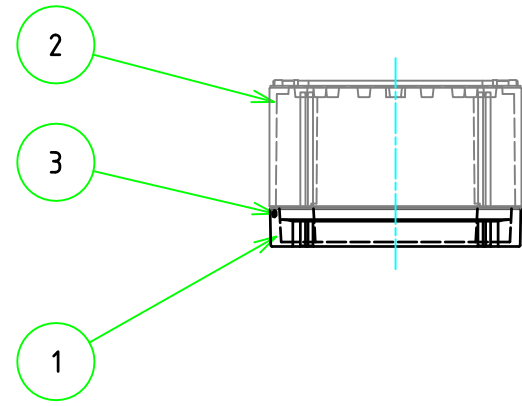
構成内容

外視

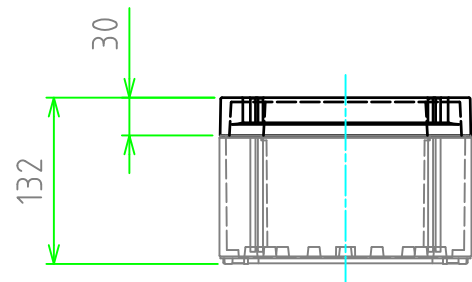
No.	名称	数量	材質	色・表面処理
1	トップカバー	1	ポリカーボネート (UL94V-2)	ホワイトグレー (RAL7035) ・ 透明
2	ボディ	1	ガラスファイバー入りポリカーボネート (UL94V-0)	ホワイトグレー (RAL7035)
3	ガスケット	1	ポリウレタン	ブラック
4	カバースクリュー	4	ポリアミド	ホワイトグレー
5	取付ベース用ビス (特殊タッピング M5×10)	4	鉄	ユニクロメッキ

色仕様 (型番末尾口)

記号	トップカバー	ボディ
G	ホワイトグレー (RAL7035)	ホワイトグレー (RAL7035)
T	透明	ホワイトグレー (RAL7035)



4-φ7.5 外部取付用穴

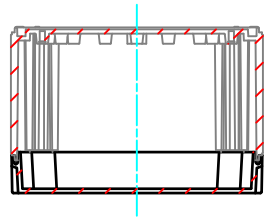


■テクニカルデータ■  
 保護等級：IP65  
 使用温度範囲：-20° ~ +75°  
 締付トルク：1N・m ~ 2N・m

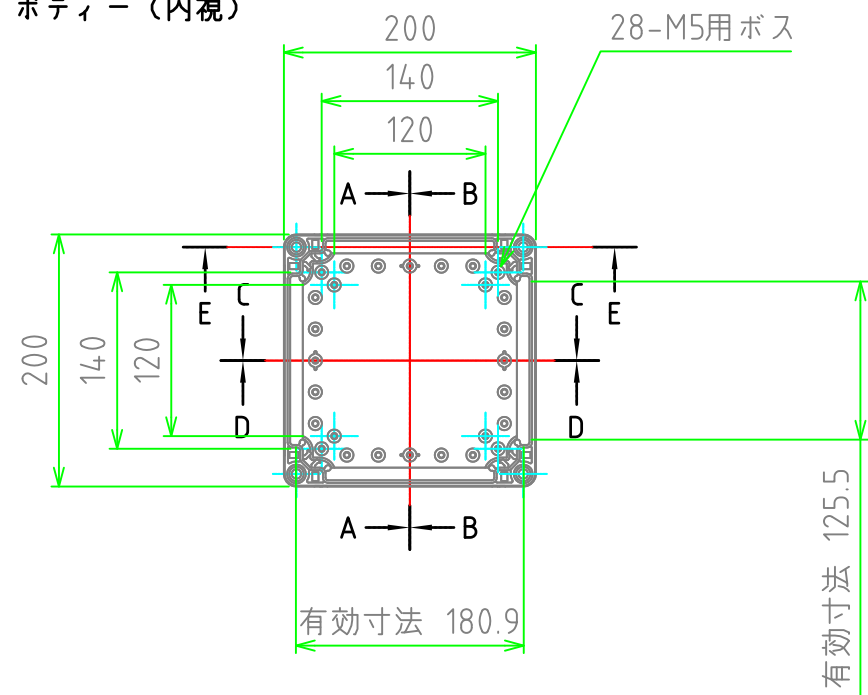
株式会社タカチ電機工業			品名	防水・防塵ポリカーボネートボックス	
承認	検図	製図	型番	OPCP202013口	
中根	谷	中根	作成日	2019/08/26	1 / 2

内視

C-C

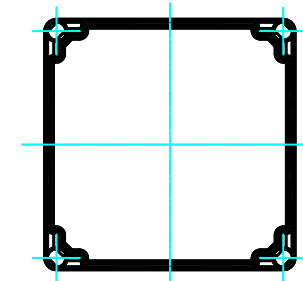
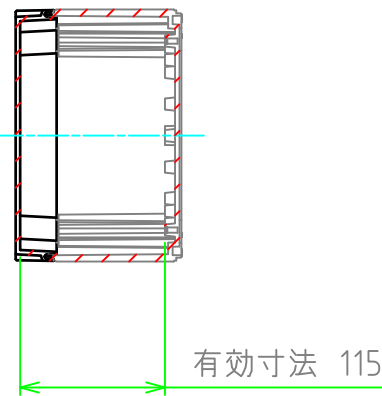


ボディー（内視）

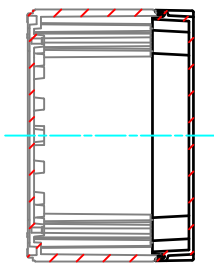


トップカバー（内視）

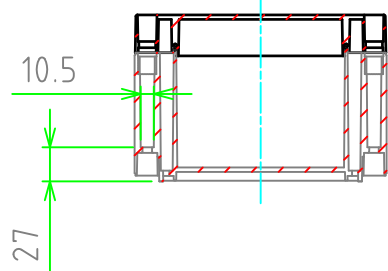
B-B



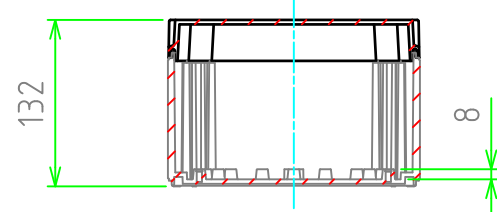
A-A



E-E



D-D



株式会社タカチ電機工業			品名	防水・防塵ポリカーボネートボックス	
承認	検図	製図	型番	OPCP202013口	
中根	谷	中根	作成日	2019/08/26	1:6
					2 / 2