

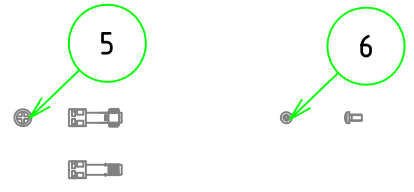
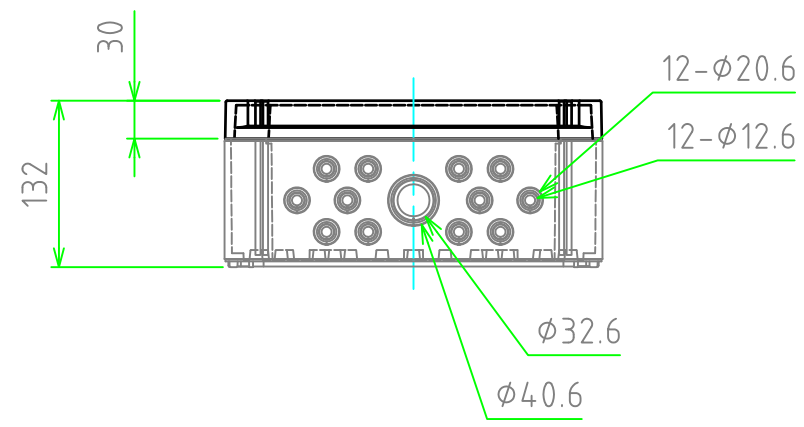
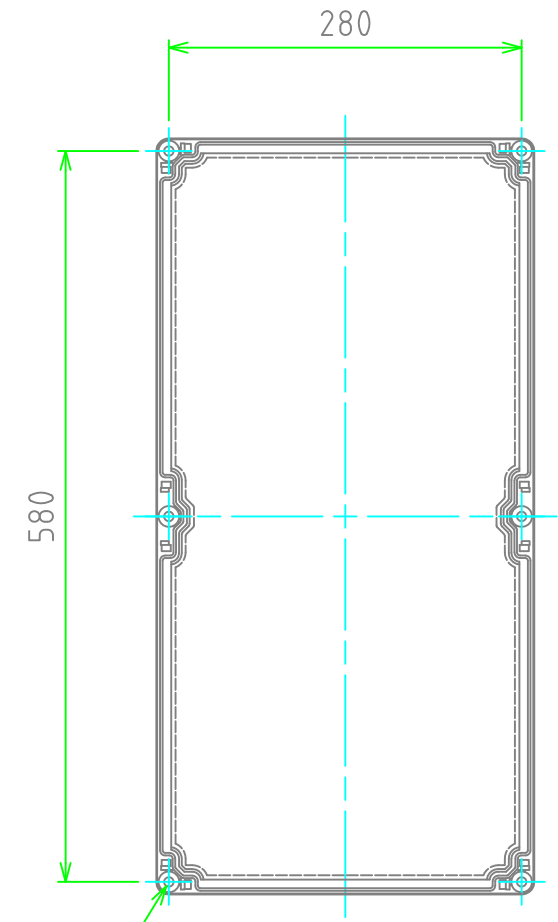
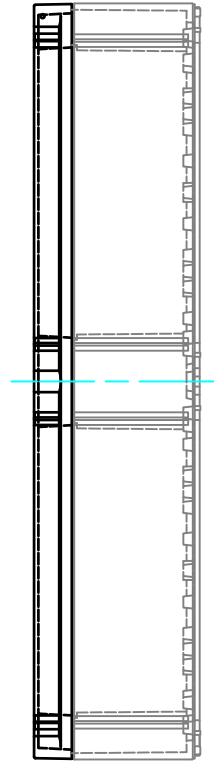
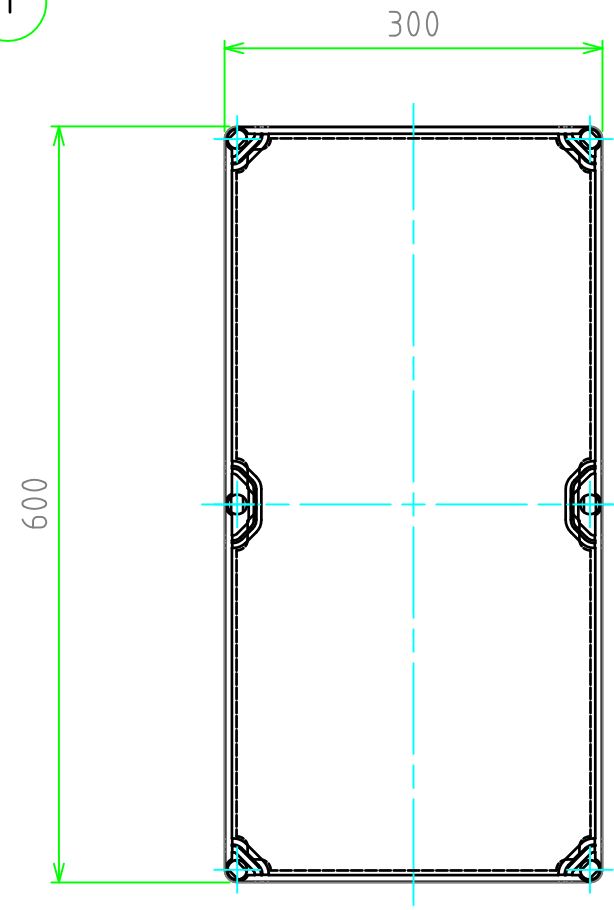
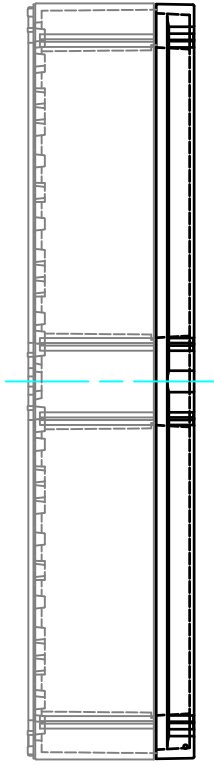
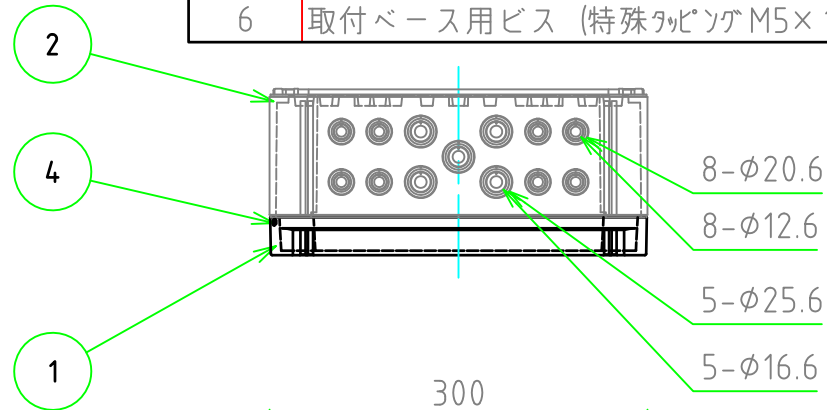
構成内容

No.	名称	数量	材質	色・表面処理
1	トップカバー	1	ポリカーボネート (UL94V-2)	ホワイトグレー (RAL7035) ・ 透明
2	ボディ	1	ガラスファイバー入りポリカーボネート (UL94V-0)	ホワイトグレー (RAL7035)
4	ガスケット	1	ポリウレタン	ブラック
5	カバースクリュー	6	ポリアミド	ホワイトグレー
6	取付ベース用ビス (特殊タッピング M5×10)	8	鉄	ユニクロメッキ

外視

色仕様 (型番末尾口)

記号	トップカバー	ボディ
G	ホワイトグレー (RAL7035)	ホワイトグレー (RAL7035)
T	透明	ホワイトグレー (RAL7035)

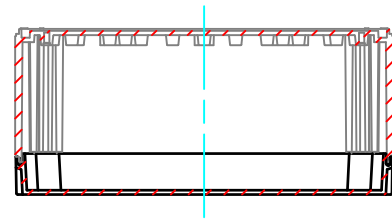


■テクニカルデータ■
 保護等級：IP65
 使用温度範囲：-20° ~ +75°
 締付トルク：1N・m ~ 2N・m

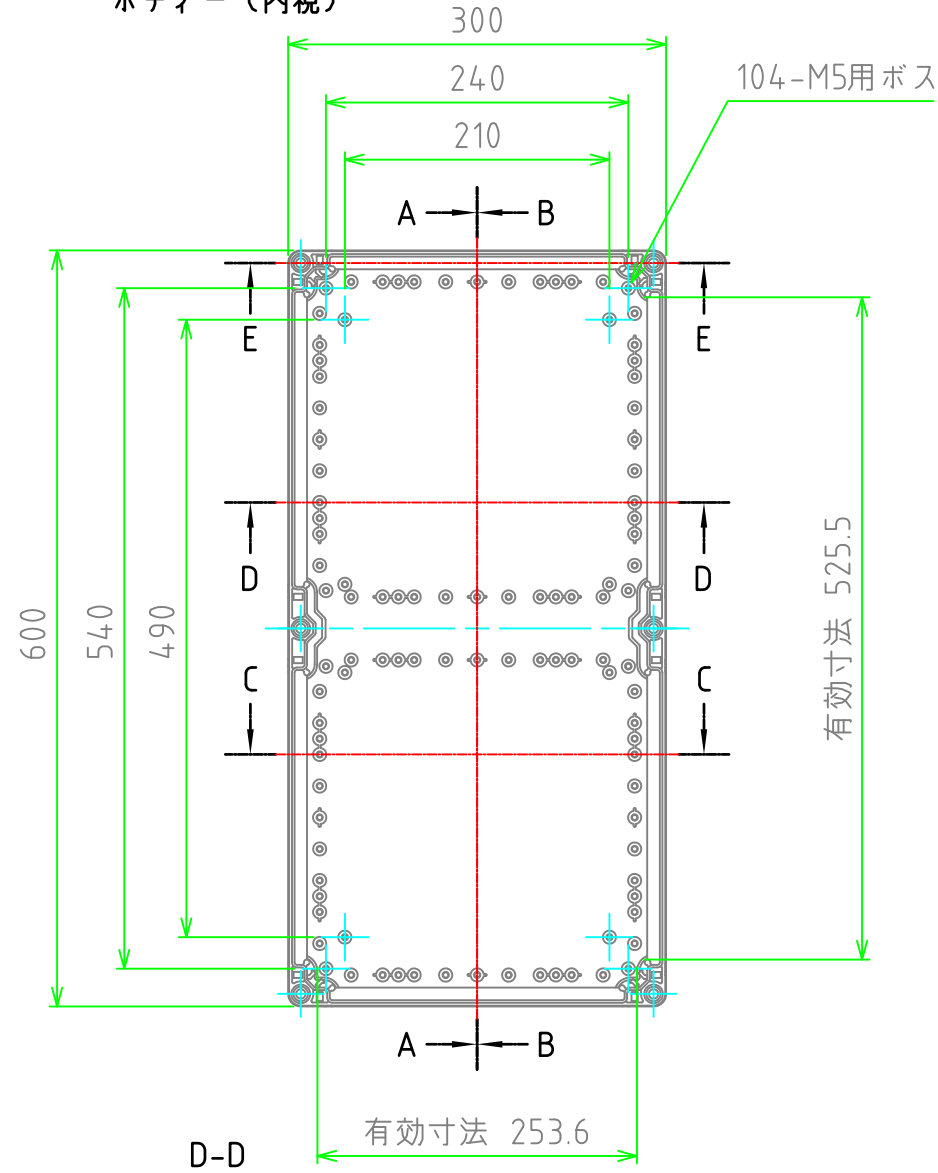
TAKACHI 株式会社タカチ電機工業			品名 防水・防塵ポリカーボネートボックス	
承認	検図	製図	型番 OPCM306013口	
中根	谷	中根	作成日 2019/08/27	1 / 2

内視

C-C

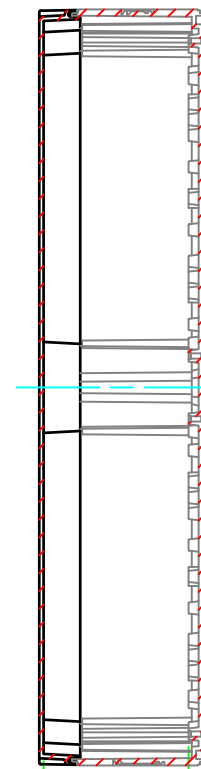


ボディ（内視）

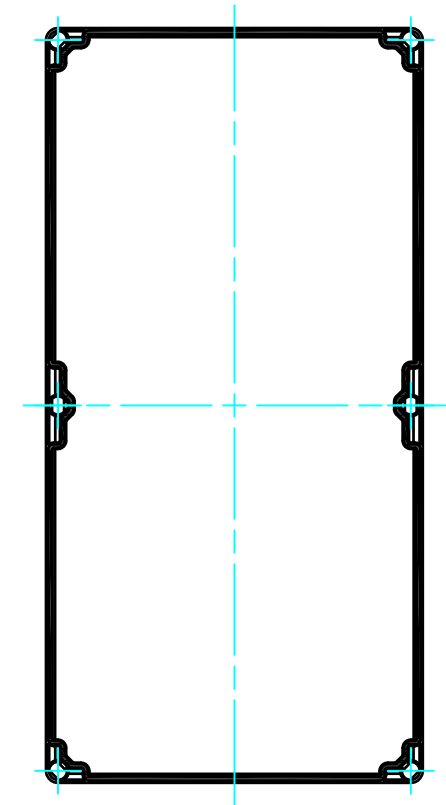


トップカバー（内視）

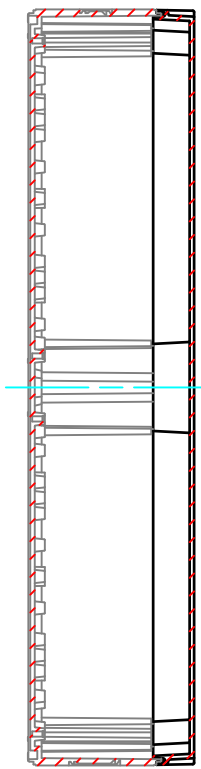
B-B



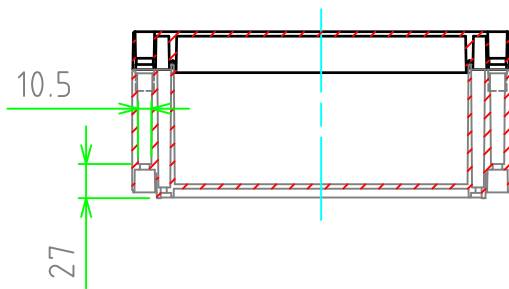
有効寸法 115



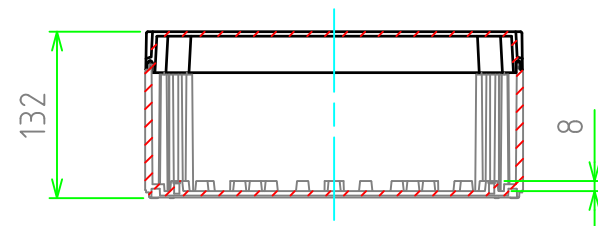
A-A



E-E



D-D



TAKACHI 株式会社タカチ電機工業			品名	防水・防塵ポリカーボネートボックス	
承認	検図	製図	型番	OPCM306013口	
中根	谷	中根	作成日	2019/08/27	1:6
					2 / 2