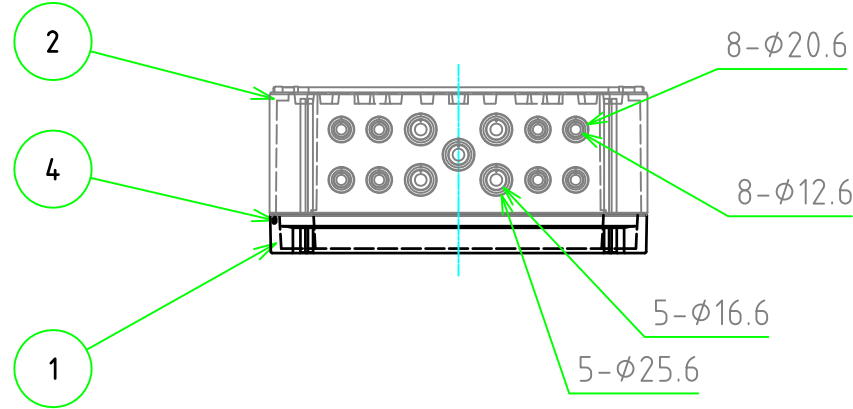


外視

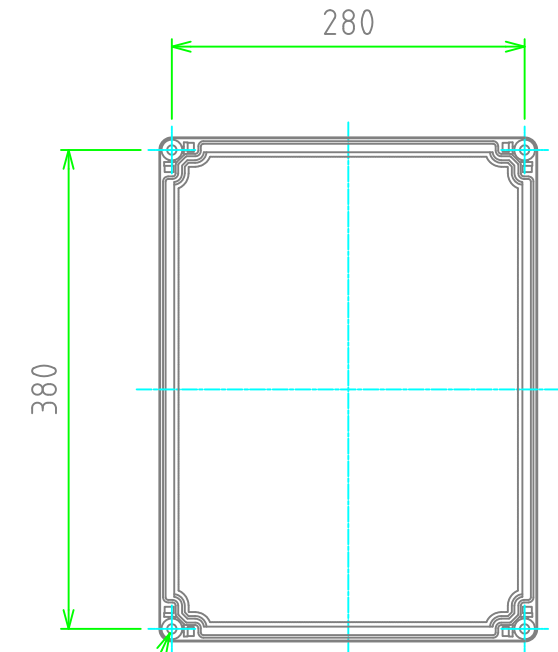
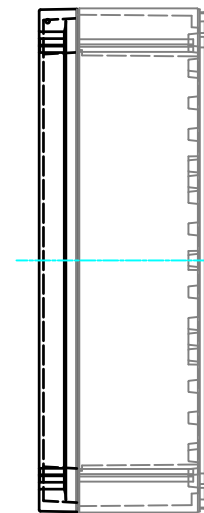
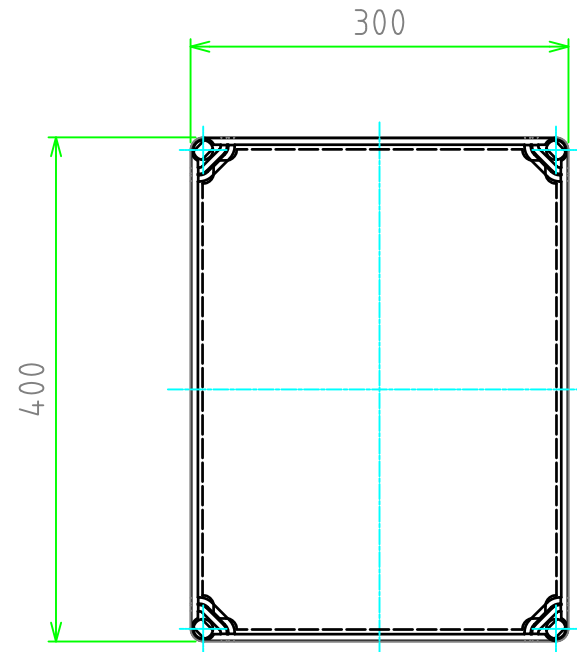
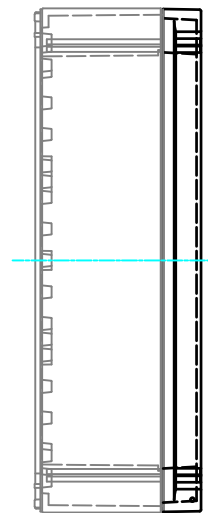
構成内容

[文書番号: TY-34]2008.02.08

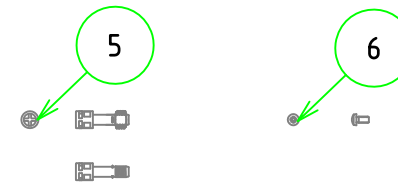
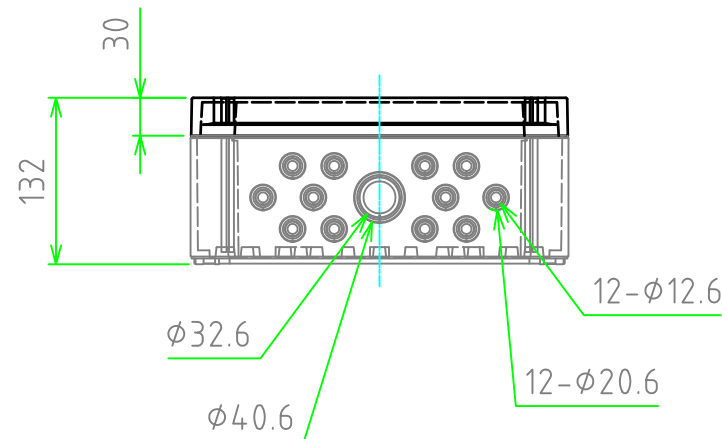
No.	名称	数量	材質	色・表面処理
1	トップカバー	1	ポリカーボネート (UL94V-2)	ホワイトグレー (RAL7035) ・ 透明
2	ボディ	1	ガラスファイバー入りポリカーボネート (UL94V-0)	ホワイトグレー (RAL7035)
4	ガスケット	1	ポリウレタン	ブラック
5	カバースクリュー	4	ポリアミド	ホワイトグレー
6	取付ベース用ビス (特殊タビング M5×10)	4	鉄	ユニクロメッキ



色仕様 (型番末尾口)		
記号	トップカバー	ボディ
G	ホワイトグレー (RAL7035)	ホワイトグレー (RAL7035)
T	透明	ホワイトグレー (RAL7035)



4-φ7.5 外部取付用穴

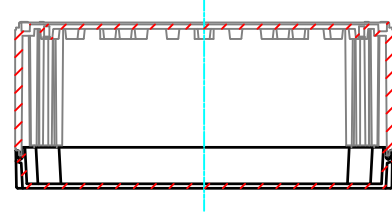


■テクニカルデータ■
 保護等級: IP65
 使用温度範囲: -20° ~ +75°
 締付トルク: 1N・m ~ 2N・m

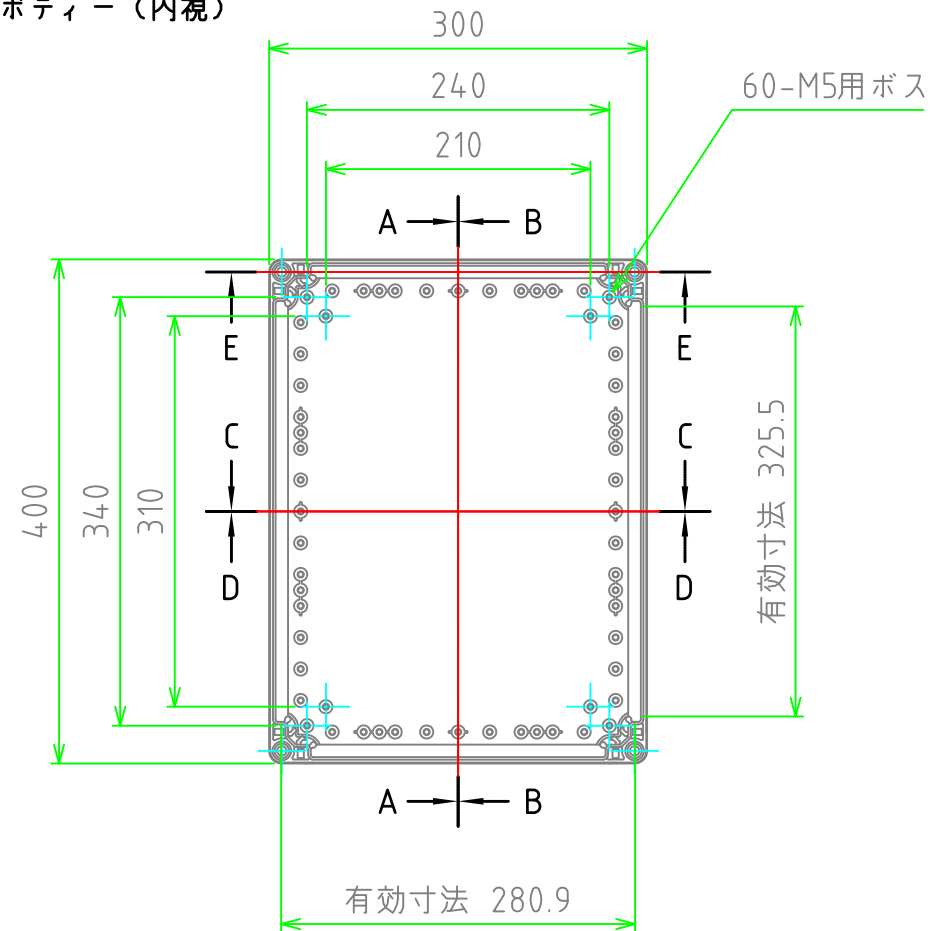
TAKACHI 株式会社タカチ電機工業			品名 防水・防塵ポリカーボネートボックス	
承認 中根	検図 谷	製図 中根	型番 OPCM304013口	
			作成日 2019/08/27	1 / 2

内視

C-C

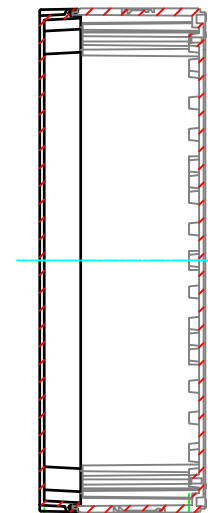


ボディー（内視）

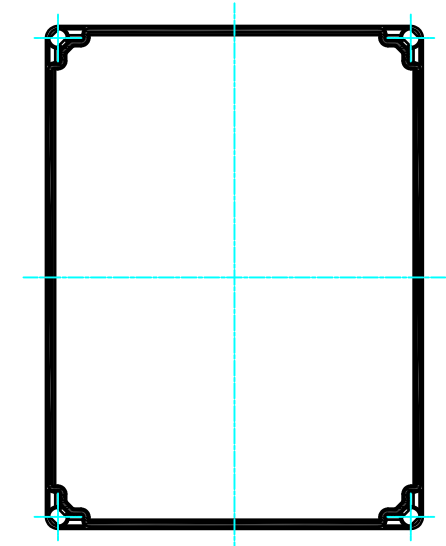


トップカバー（内視）

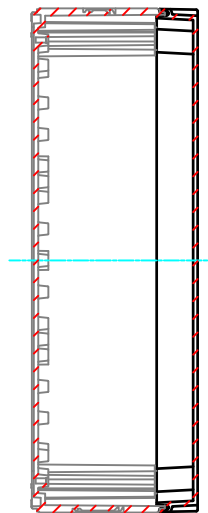
B-B



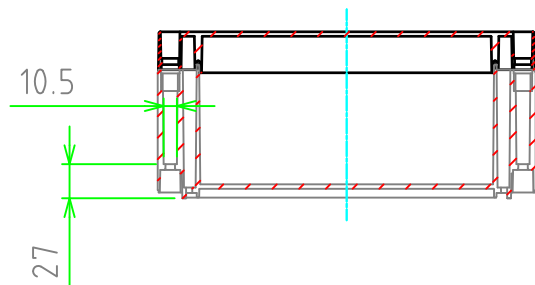
有効寸法 115



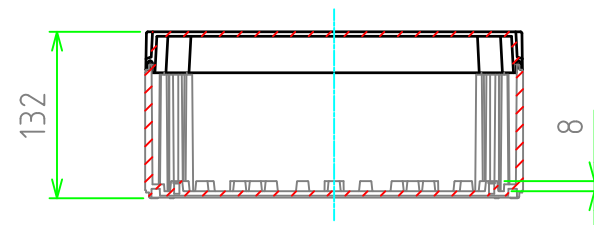
A-A



E-E



D-D



TAKACHI 株式会社タカチ電機工業			品名 防水・防塵ポリカーボネートボックス	
承認 中根	検図 谷	製図 中根	型番 OPCM304013口	
			作成日 2019/08/27	2 / 2