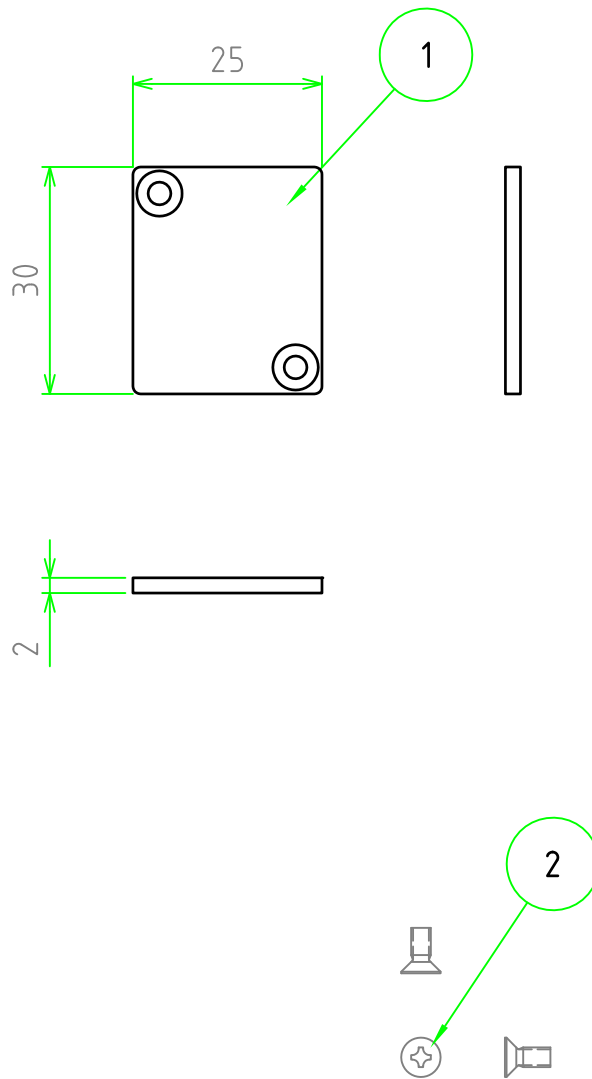
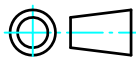


構成内容

[文書番号：TY-34]2008.02.08

照番	名称	数量	材質	色・表面処理
1	カバープレート	1	A1050P-H24 t2.0	黒半つや塗装
2	取付ビス (サマM2.6×6)	2	鉄	三価黒クロームメイト



 尺度 1:1	材質 表面処理				5 4 3 2 1			
	株式会社タカチ電機工業				符号 変更記事	年・月・日	担当	
数量 5	承認	承認	検図	製図	品名 OCP-25B OCP型音声入出力コネクターパネル用カバープレート			
日付 2008/08/01					図番	Rev.		