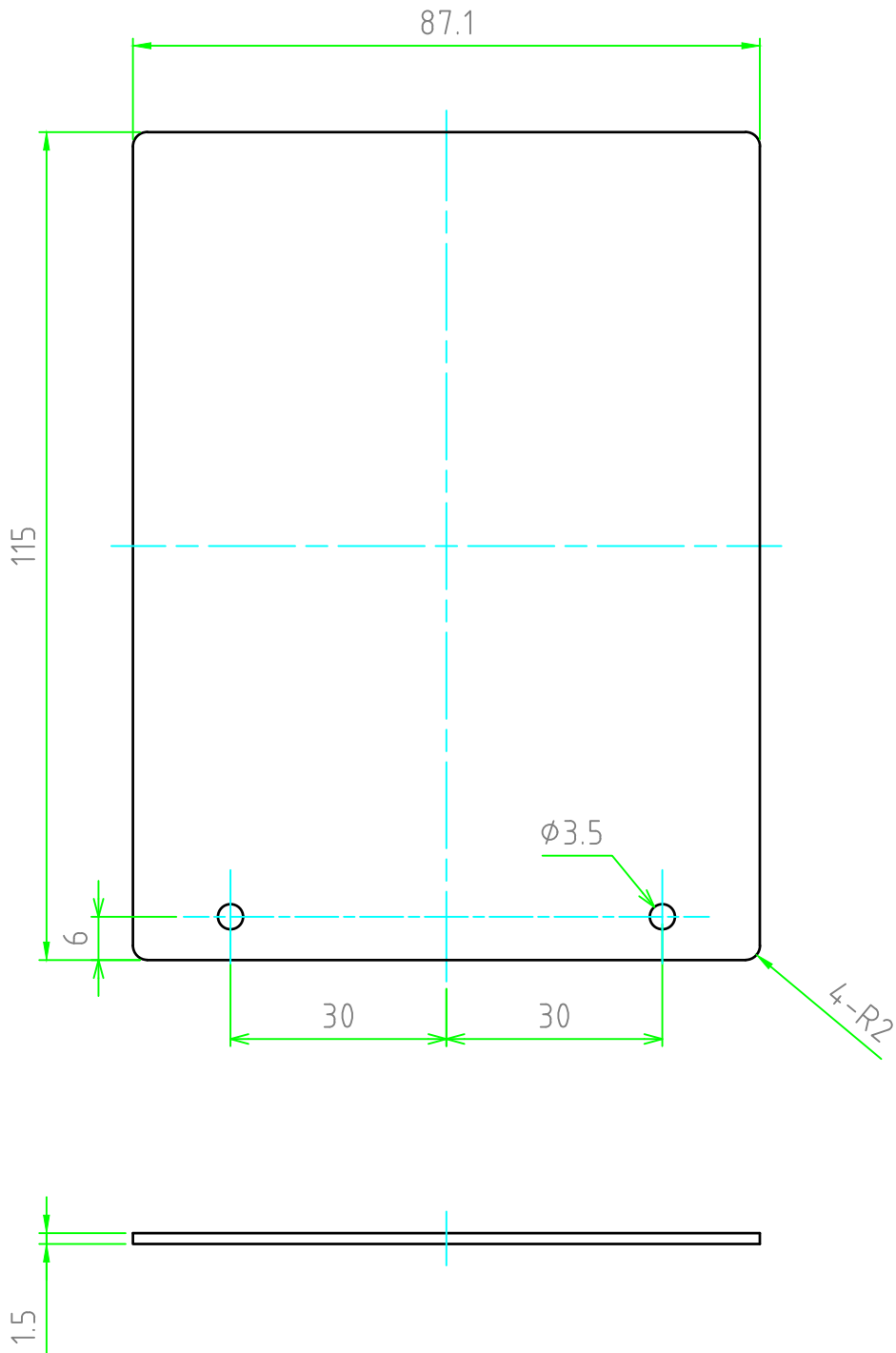


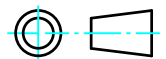
アルミ板 A1050P : 無処理



株式会社タカチ電機工業
TAKACHI ELECTRONICS ENCLOSURE Co., LTD.

品名 / Title

アルミ取付ベース
ALUMINIUM MOUNTING PLATE



承認 / Approved

検図 / Checked

製図 / Created

型番 / Product number

尺度 / Scale

OBP10-17

1:1

中根

野村

岡本

作成日 / Date

2022/04/20

1 / 1