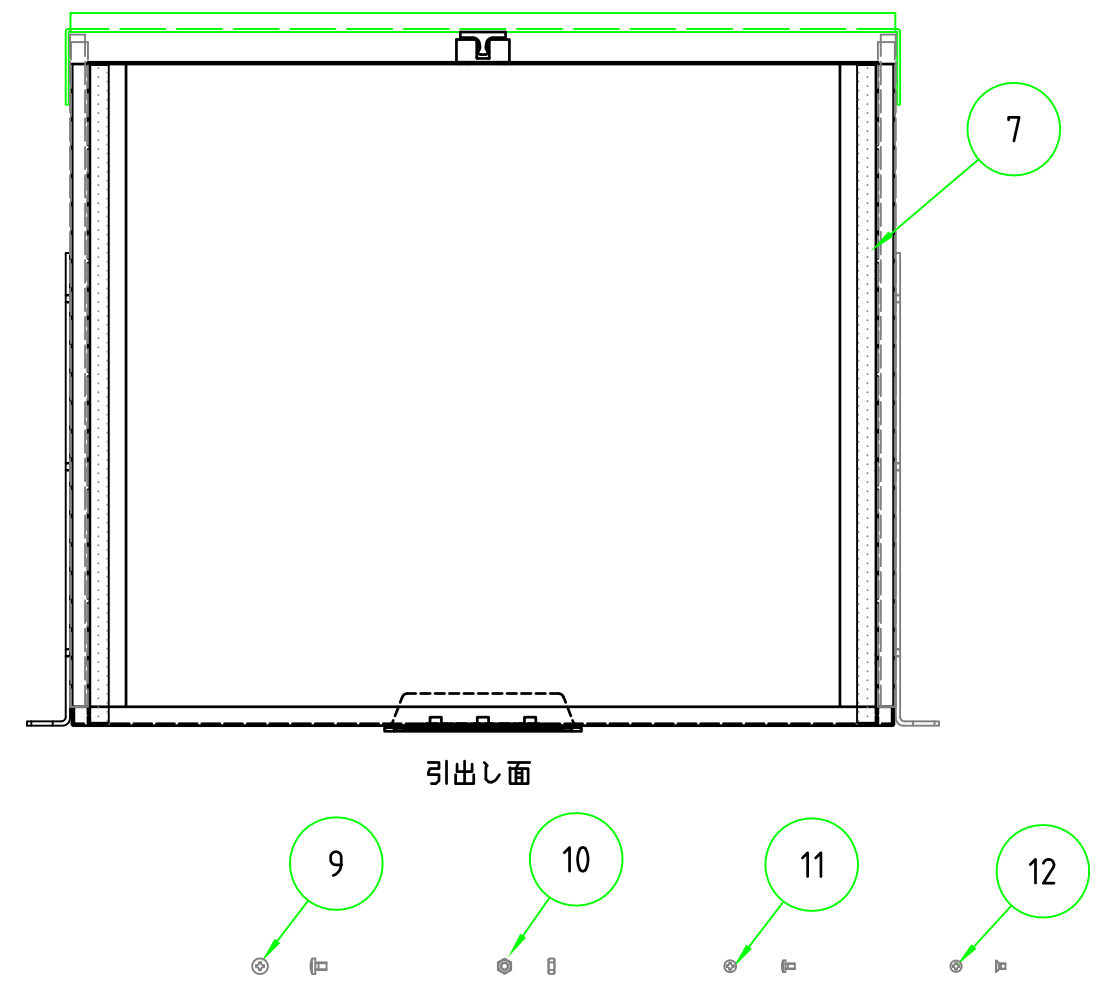
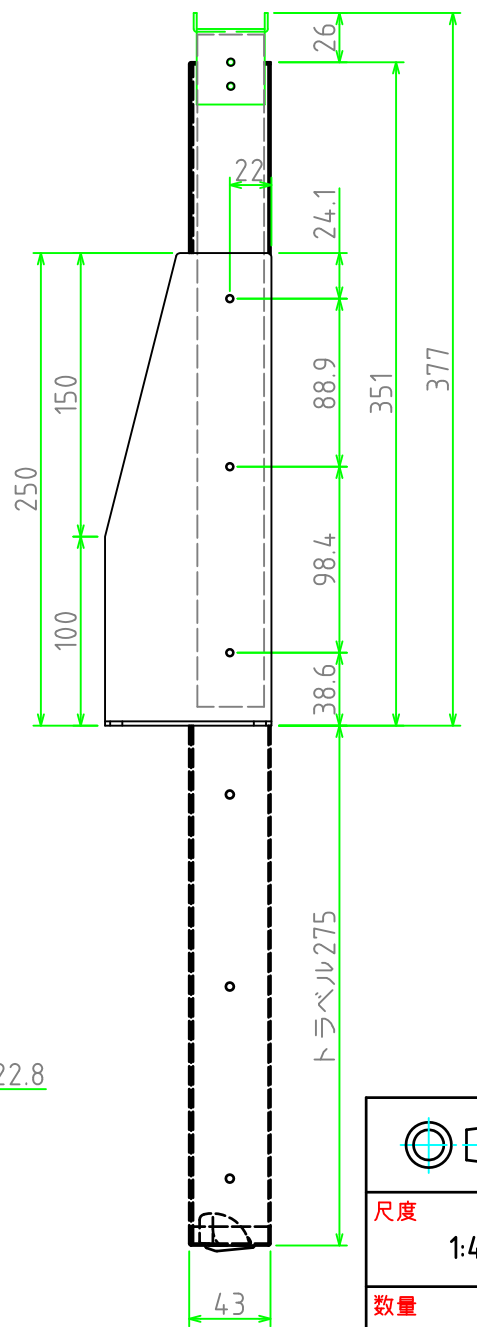
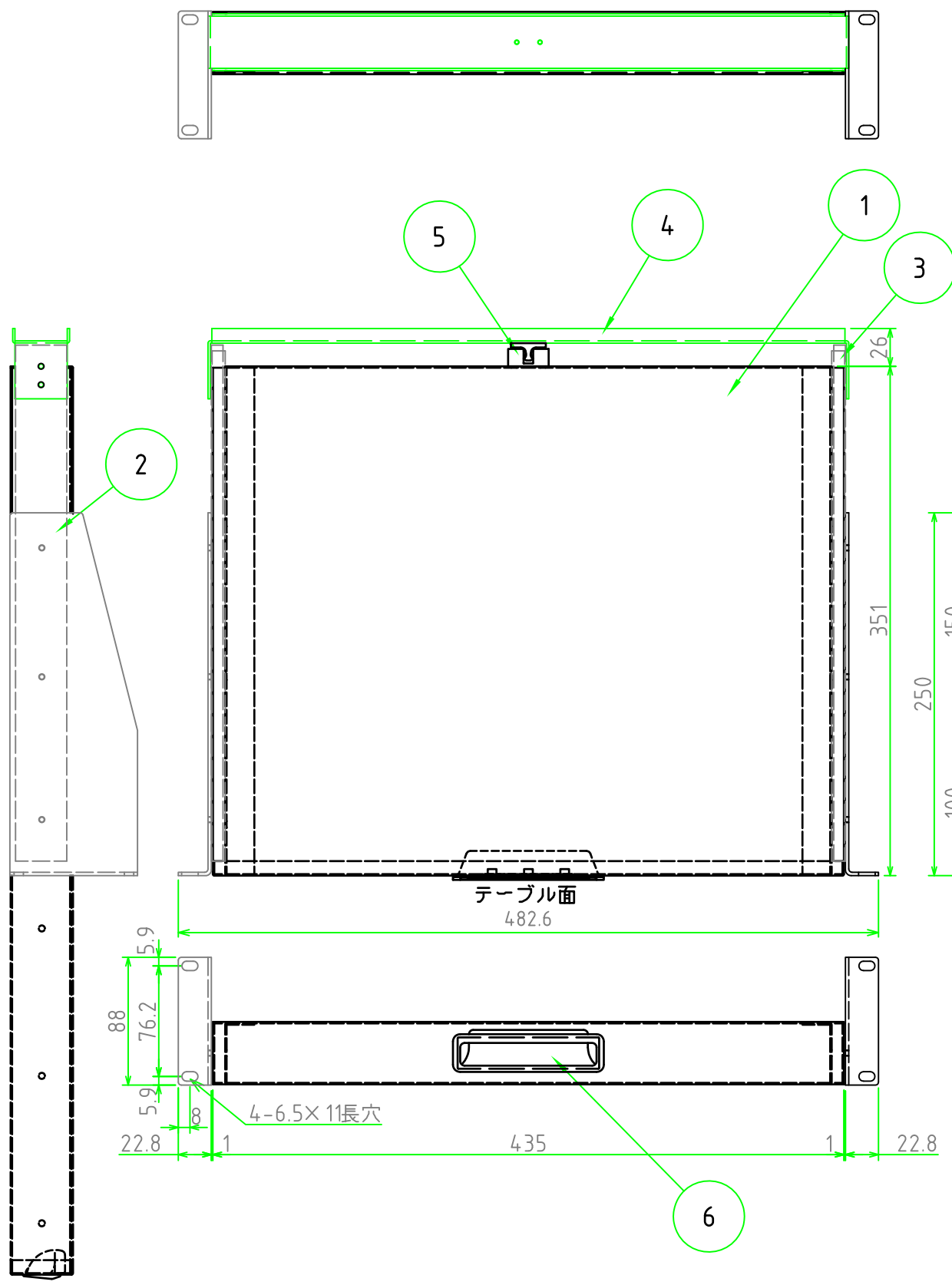


構成内容				
照番	名称	個数	材質	色・表面処理
1	テーブル	1	SPCC t1.0	黒半つや塗装・ベージュ塗装
2	側板	左右各1	SPCC t2.3	黒半つや塗装・ベージュ塗装
3	ボールスライド	2	SPCC t1.6	光沢クロームメッキ(白色)
4	補強金具	1	SPCC t1.6	黒半つや塗装・ベージュ塗装
5	ロック金具	1	ZDC	クロームメッキ
6	取手	1	ABS	黒
7	保護スポンジ	2	ネオプレーン t10	黒
9	取付ビス(バンド M4×6)	18	鉄	三価黒ｸﾞｰﾒｯﾄ
10	取付ビス(ナット M4)	6	鉄	三価黒ｸﾞｰﾒｯﾄ
11	取付ビス(バンド M3×5)	2	鉄	三価黒ｸﾞｰﾒｯﾄ
12	取付ビス(サラ M3×5)	2	鉄	三価黒ｸﾞｰﾒｯﾄ



	材質				
	表面処理				
	尺度				
	数量				
	日付				
株式会社タカチ電機工業		承認	承認	検図	製図
2009/08/27		高地	中根	岡本	
NST-88 NST型EIAラックスライドテーブル		品名		NST-88 NST型EIAラックスライドテーブル	
図番		変更記事		年・月・日 担当	
Rev.					