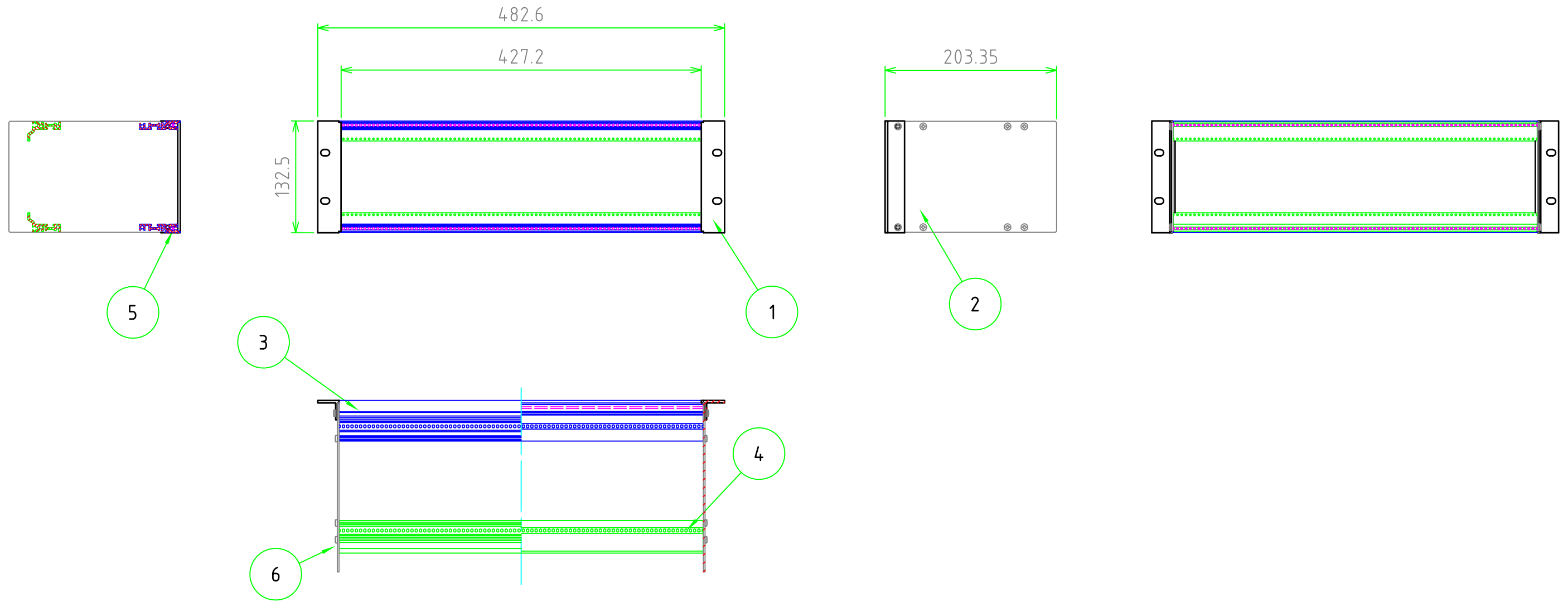
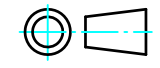


		構成内容		
照番	名称	数量	材質	色・表面処理
1	マウントブラケット	2	アルミ押出材	シルバーアルマイト
2	側板	2	アルミ板 t2.0	クリアアロジン
3	フロントレール	2	アルミ押出材	クリアアロジン
4	リヤレールC	2	アルミ押出材	クリアアロジン
5	M2.5バーナット	2	鉄	三価クロメイト
6	取付ビス	16	ステンレス (ハインド M4×16)	無処理



 尺度 1:5	材質				△5		・	・	
	表面処理				△4		・	・	
数量	株式会社タカチ電機工業				△3		・	・	
	承認	承認	検図	製図	△2		・	・	
日付	2011/07/04				△1		・	・	
					符号	変更記事	年・月・日	担当	
					品名	NS133-43-20C PCボ- F 160mm設定			
					図番				Rev.