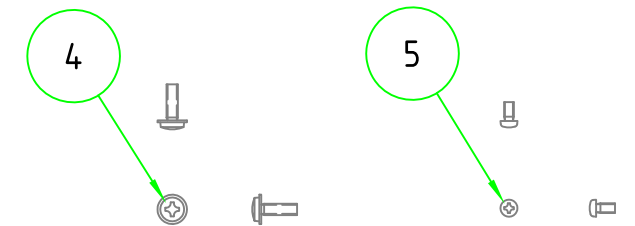
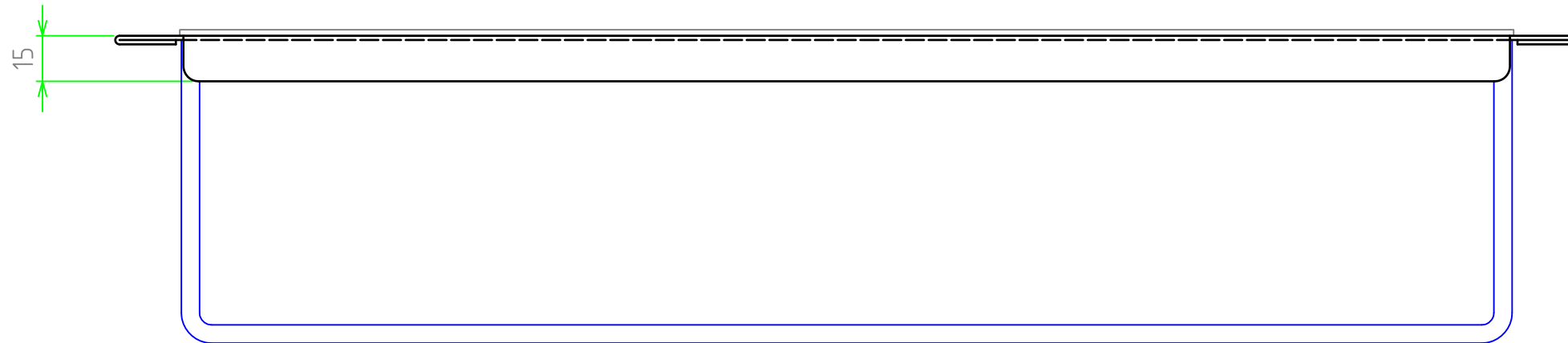
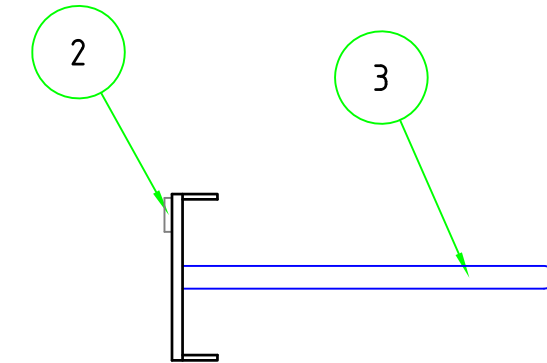
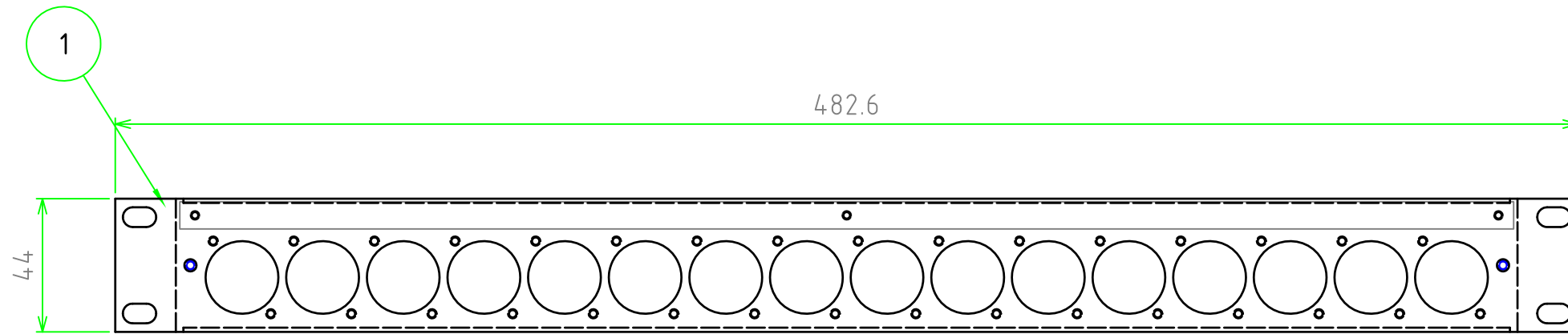
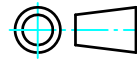


構成内容				
照番	名称	数量	材質	色・表面处理
1	コネクターパネル	1	SPCC t1.4	黒半つや塗装
2	ネームプレート	1	アクリル板 t2.0	透明
3	結線バー	1	鉄丸棒 φ6	黒半つや塗装
4	取付ビス(バンド W付 M3×10)	2	鉄	三価黒ｸﾞｰﾒｲﾄ
5	取付ビス(ﾊﾞﾝﾄﾞ M2.6×5)	3	鉄	三価黒ｸﾞｰﾒｲﾄ



 材質					△5			
					△4			
尺度 1:2	表面处理				△3			
					△2			
数量	株式会社タカチ電機工業				△1			
					符号	変更記事	年・月・日	担当
日付 2008/08/07	承認	承認	検図	製図	品名 NNP-44B NNP型EIA規格プレート結線バー付音声入出力コネクタパネル			
					図番	Rev.		