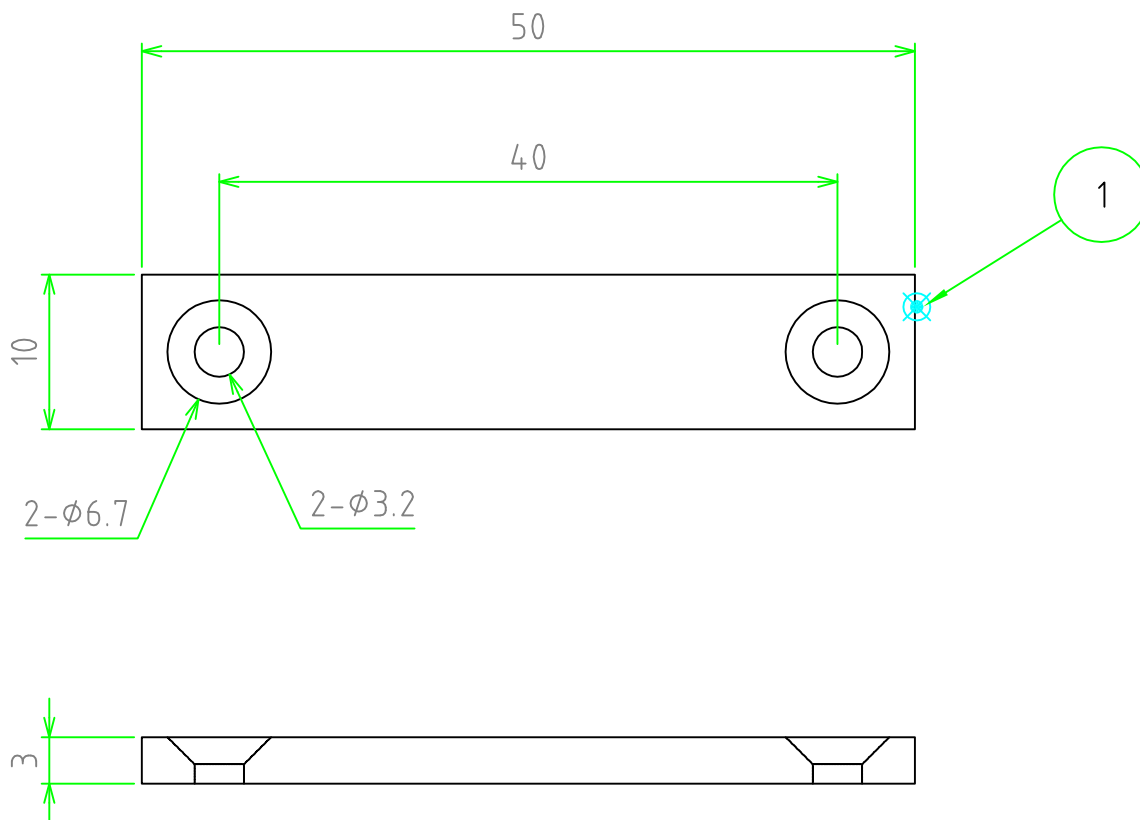


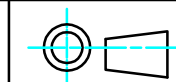
No.	名称/Part name	数量/Pcs	材質・規格/Material	色・表面処理/Color・Finish
1	ネオジウム磁石/Neodymium Magnet	1	ネオジウム/Neodymium	ニッケルメッキ/Nickel Plated



TAKACHI 株式会社タカチ電機工業
TAKACHI ELECTRONICS ENCLOSURE CO., LTD.

品名
Title

角型皿穴付マグネット
Square Countersink With Magnet



尺度/Scale

承認/Approve

検図/Check

製図/Draw

型番
P/N

NMG3-50M3

2:1

中根/
Nakane

野口/
Noguchi

常山/
Tsuneyama

DWG
No.

Rev.

日付/Date
2016/10/11