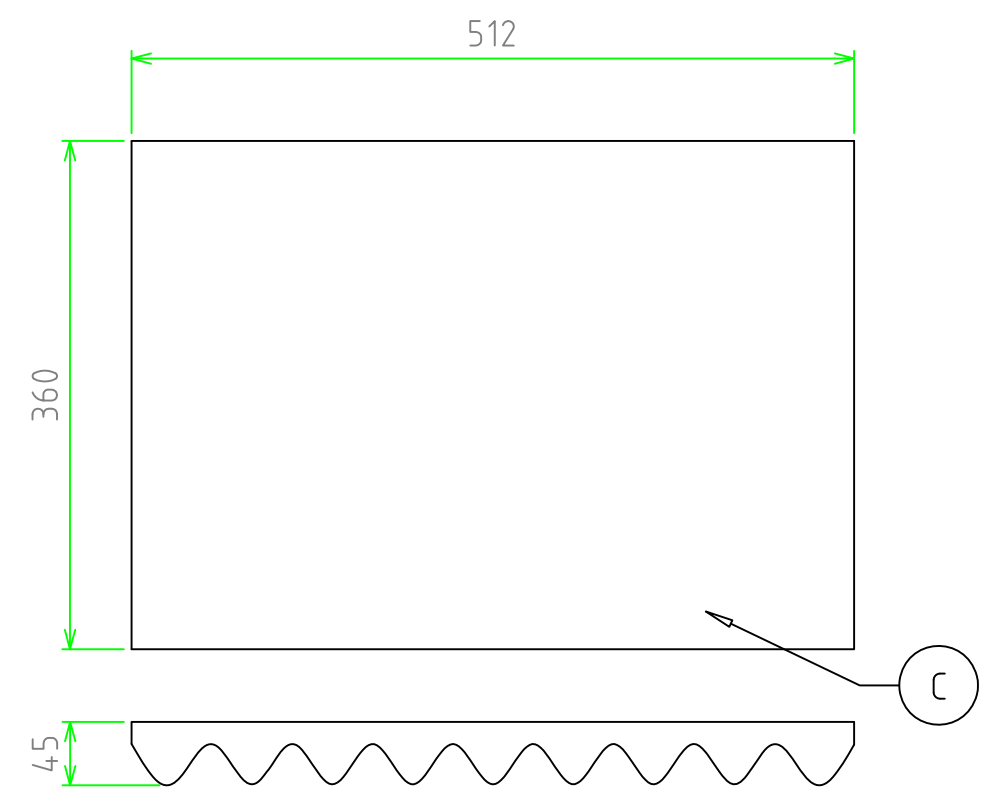
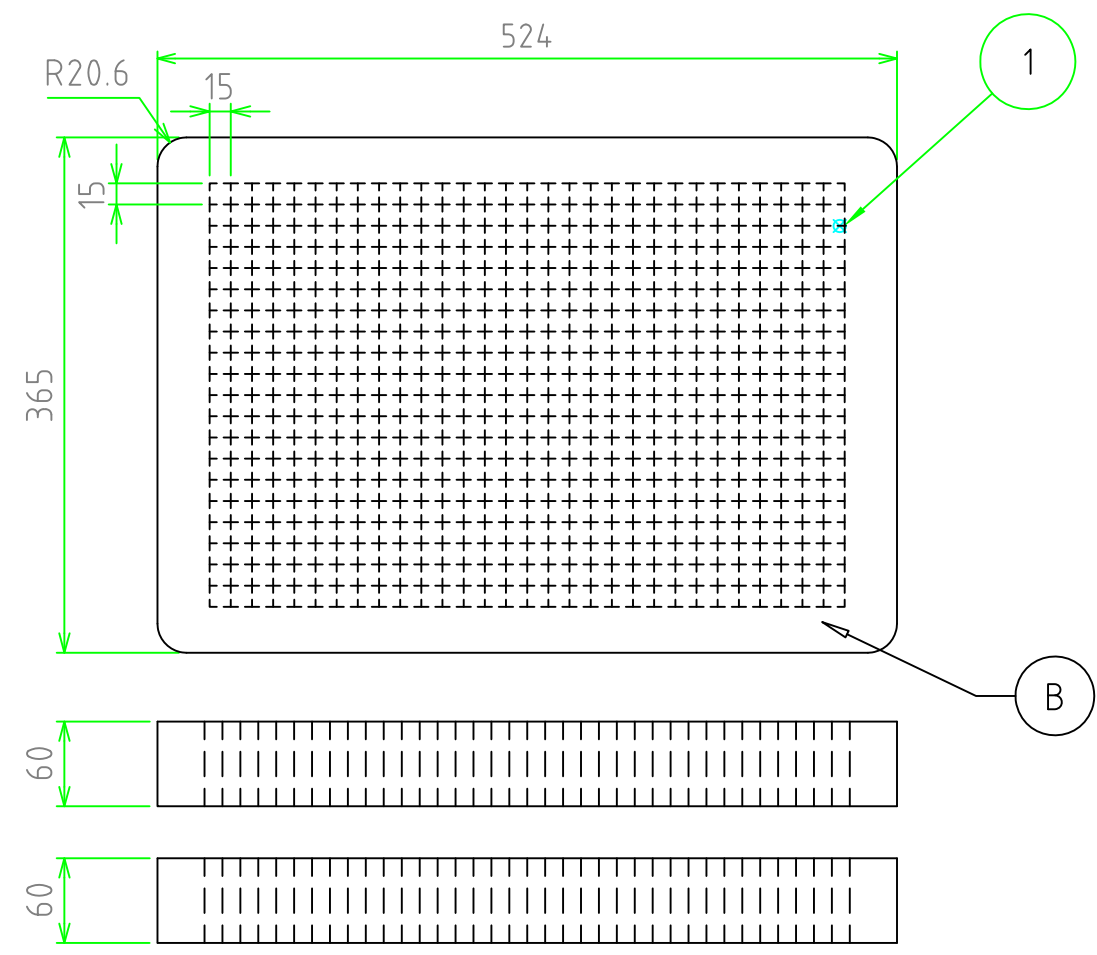
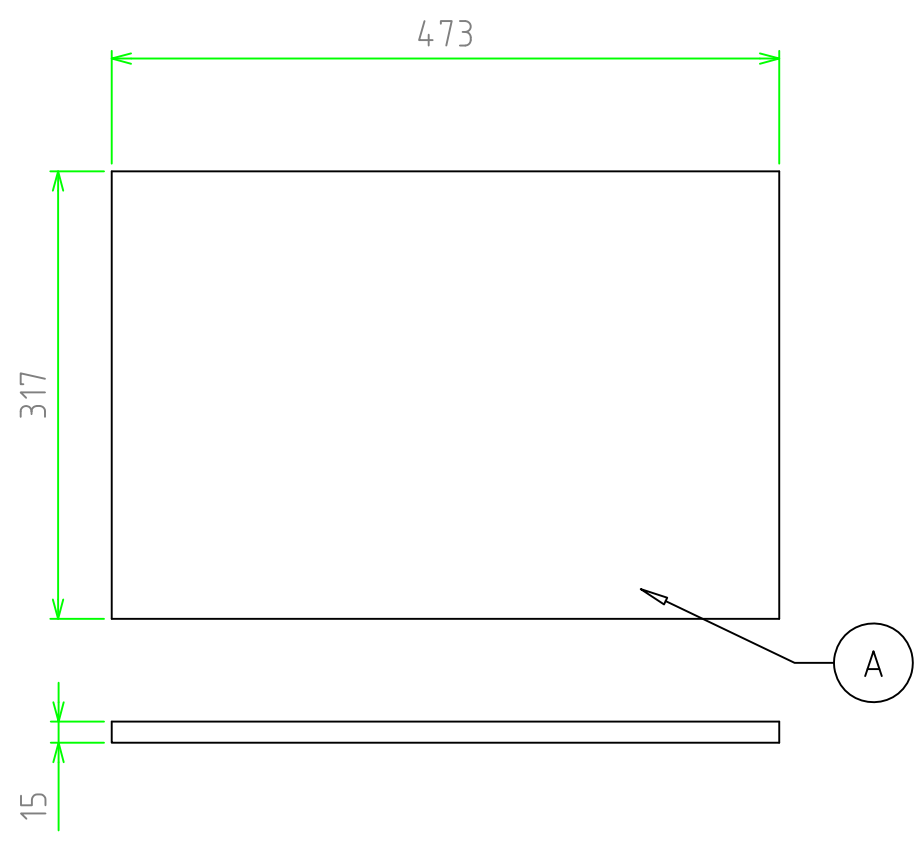
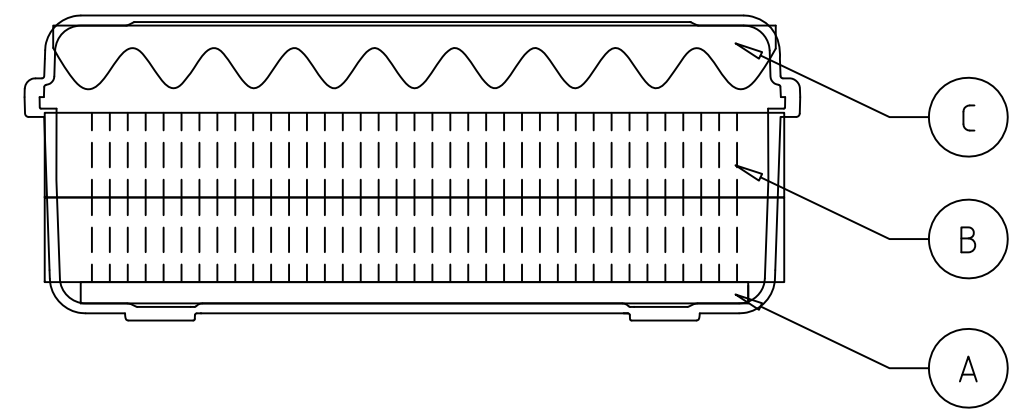


構成内容				
照番	名称	数量	材質	色・表面処理
1	スポンジフォーム	4	ポリウレタン	ブラック



※スポンジ素材のため寸法にはバラツキがあります。

	品名	株式会社タカチ電機工業		
	尺度	1:5.5	承認	検図
	作成日	2017/6/19	図番	製図
	品名	NK940用内装スポンジフォーム	承認	岡本
	型番	NKSP940	検図	常山
	図番			