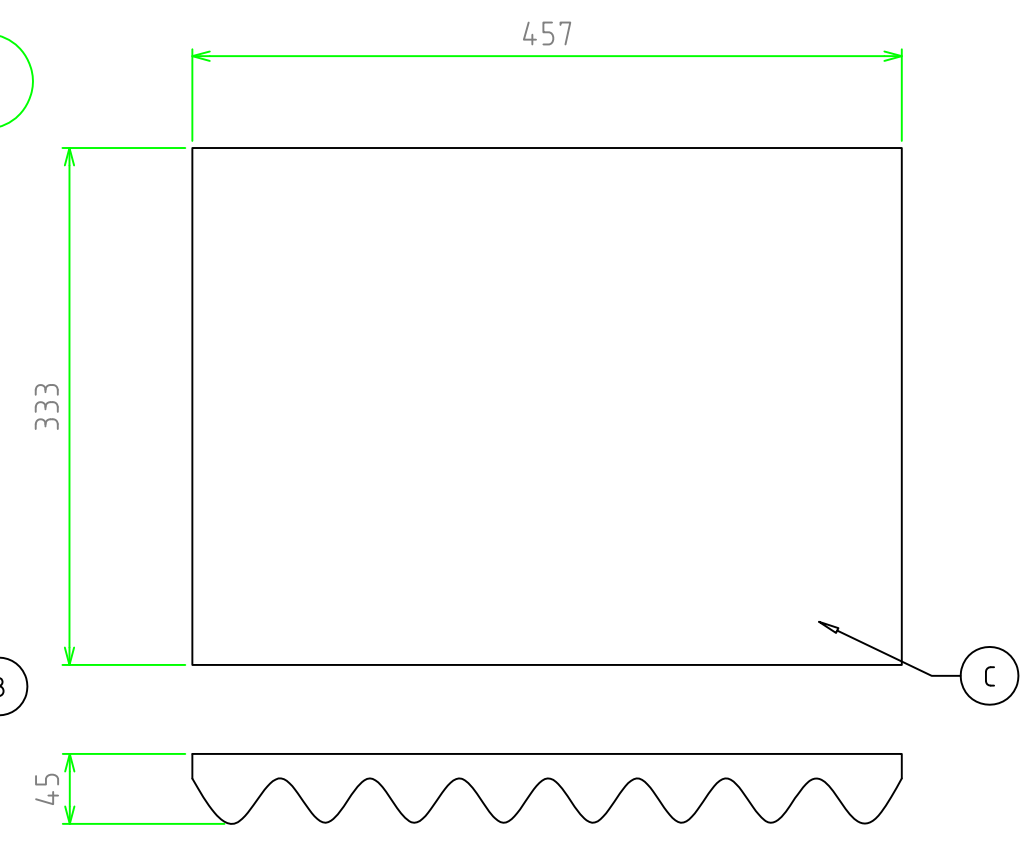
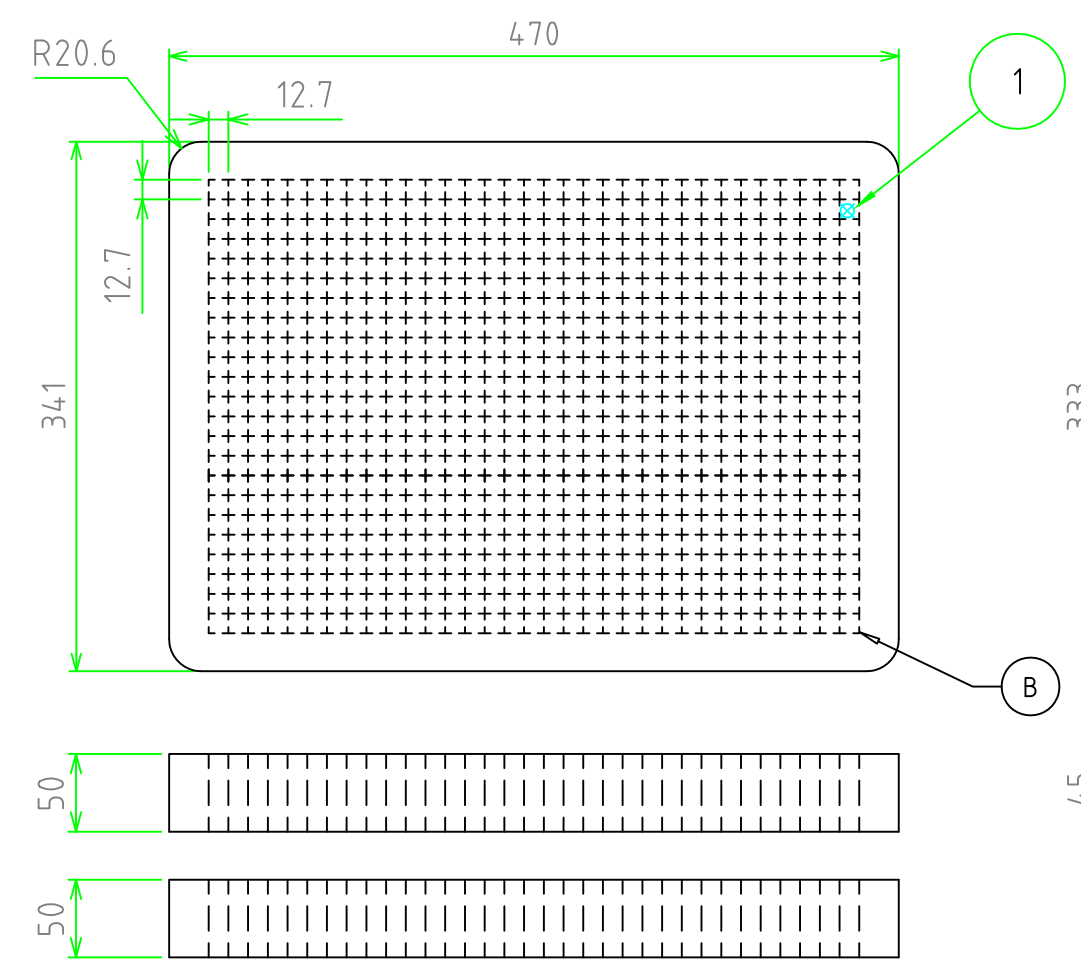
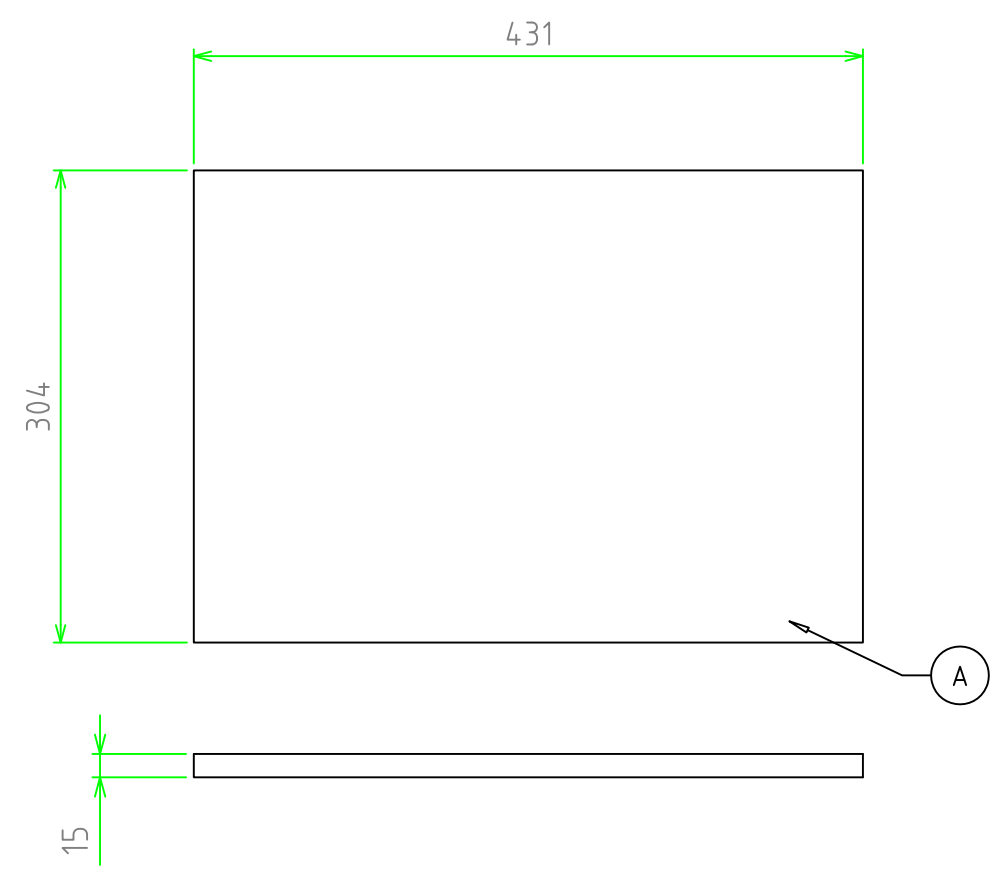
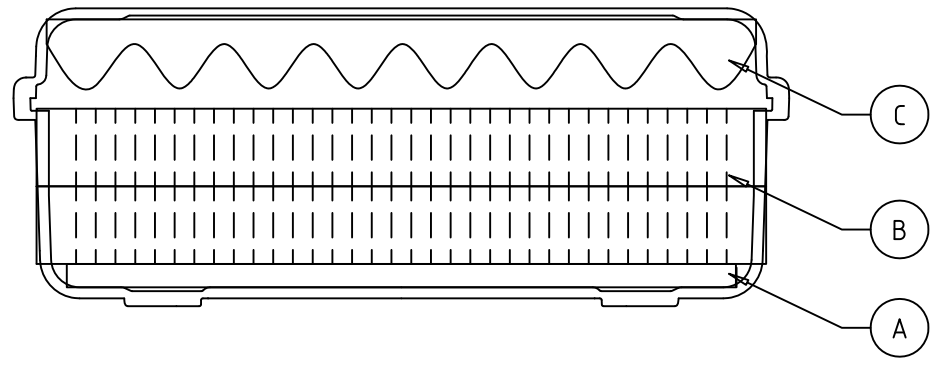


構成内容				
照番	名称	数量	材質	色・表面処理
1	スポンジフォーム	4	ポリウレタン	ブラック



※スポンジ素材のため寸法にはバラツキがあります。

	品名	株式会社タカチ電機工業		
	尺度	1.5	承認	検図
	作成日	2016/6/19	岡本	製図 常山
	型番	NKSP930		
	図番			