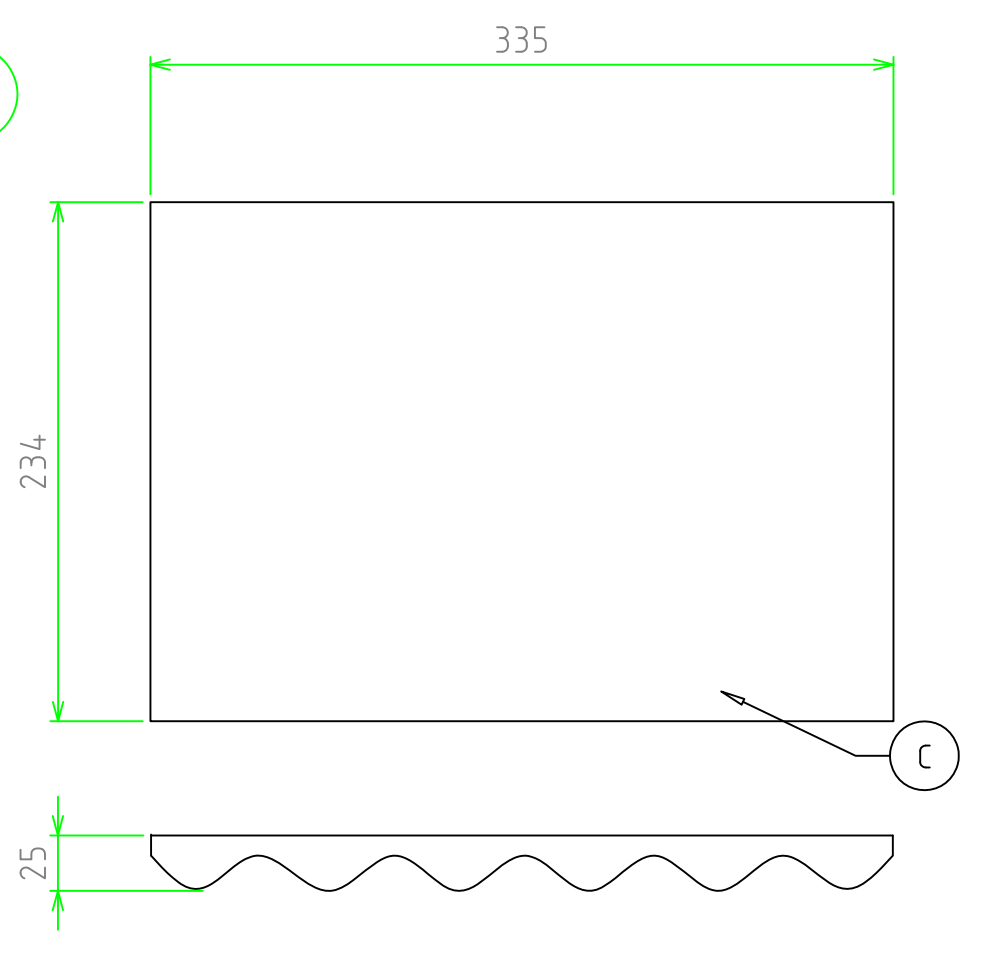
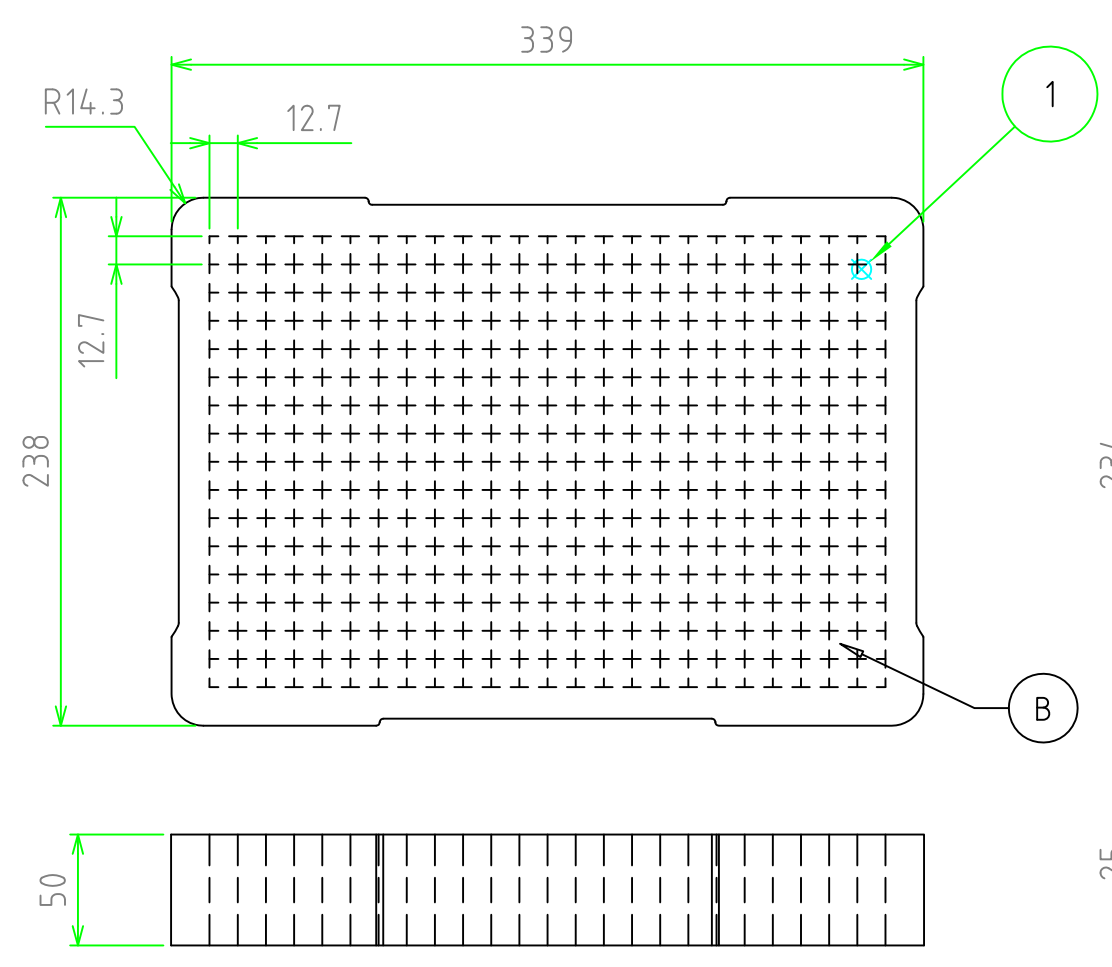
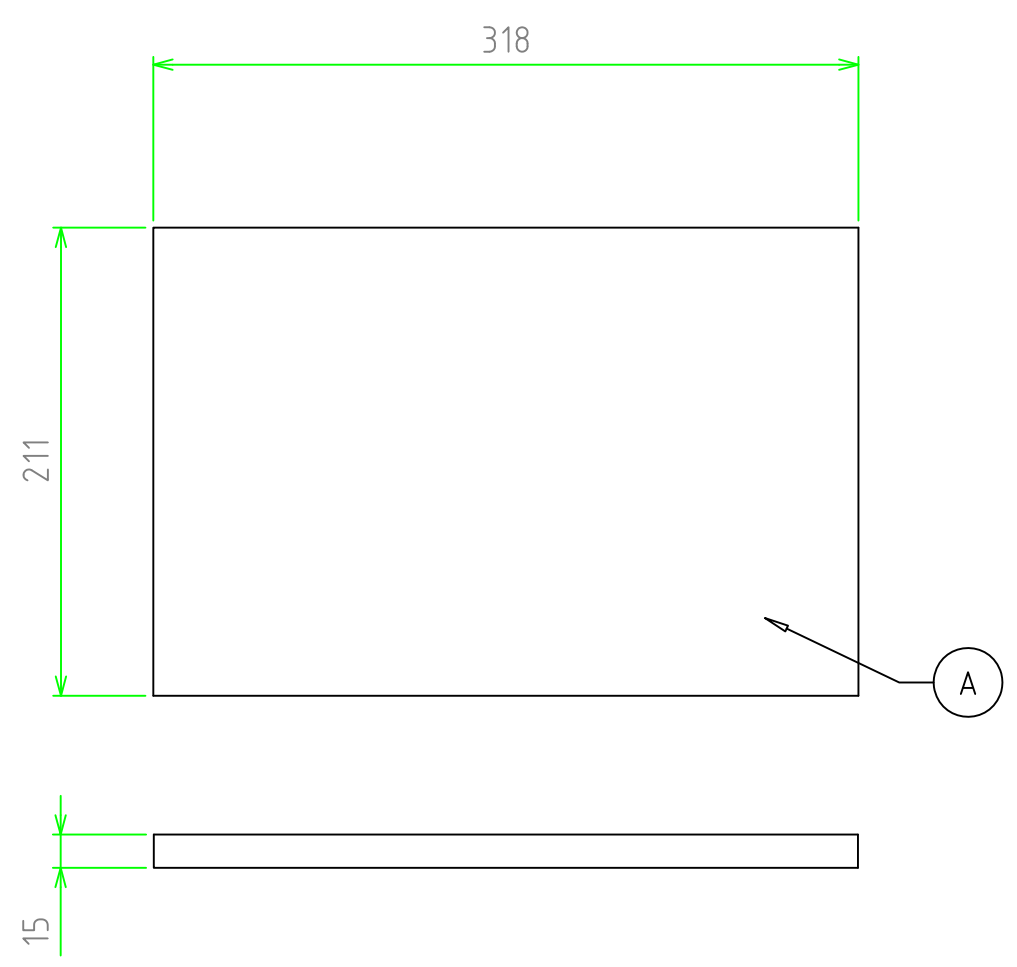
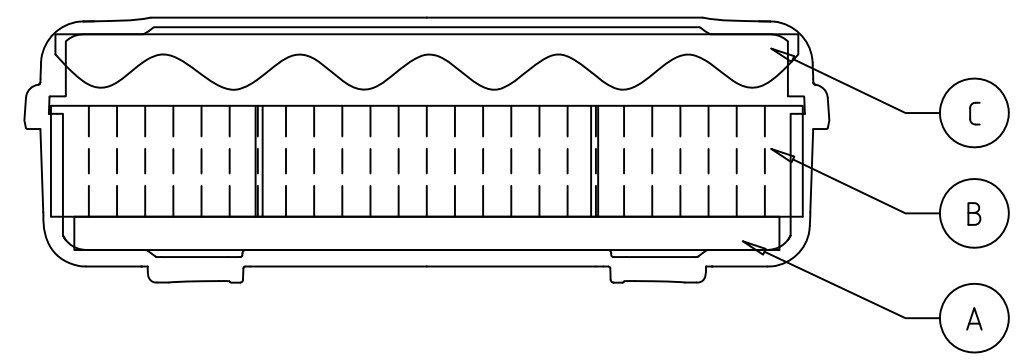


構成内容				
照番	名称	数量	材質	色・表面処理
1	スポンジフォーム	3	ポリウレタン	ブラック



※スポンジ素材のため寸法にはバラツキがあります。

	品名	株式会社タカチ電機工業		
	尺度	1:3.5	承認	検図
	作成日	2017/3/29	岡本	製図 常山
	品名	NK910用内装スポンジフォーム		
	型番	NKSP910		
	図番			