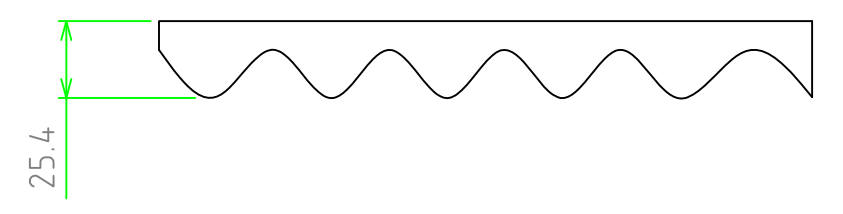
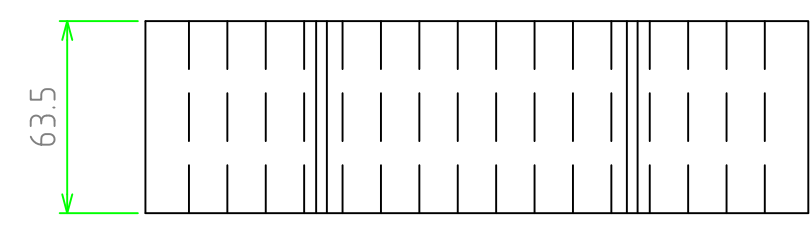
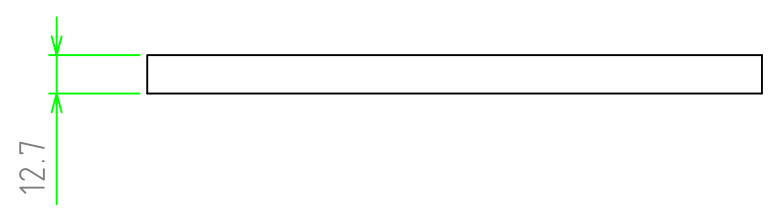
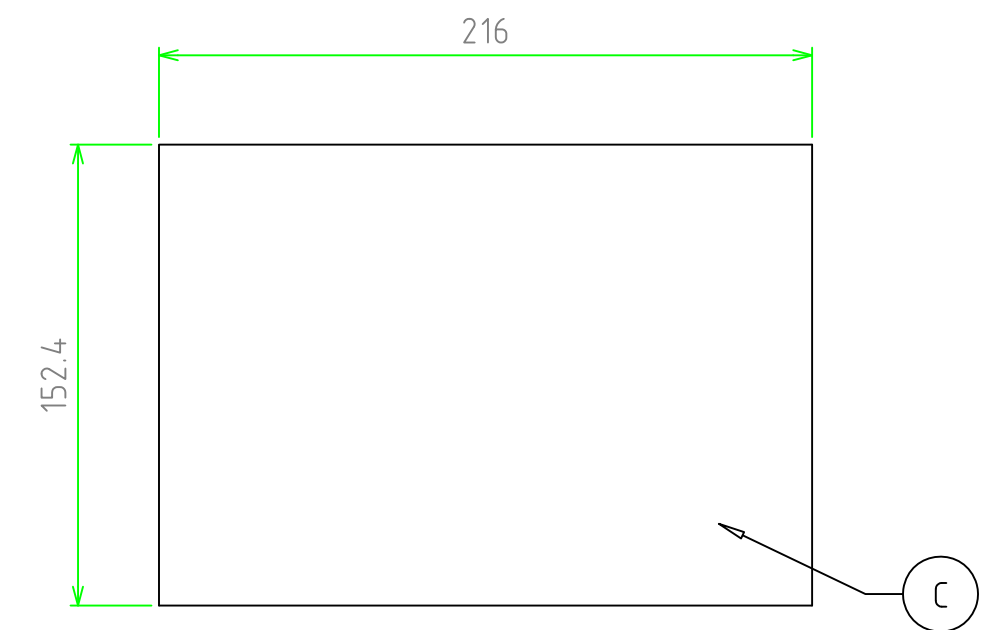
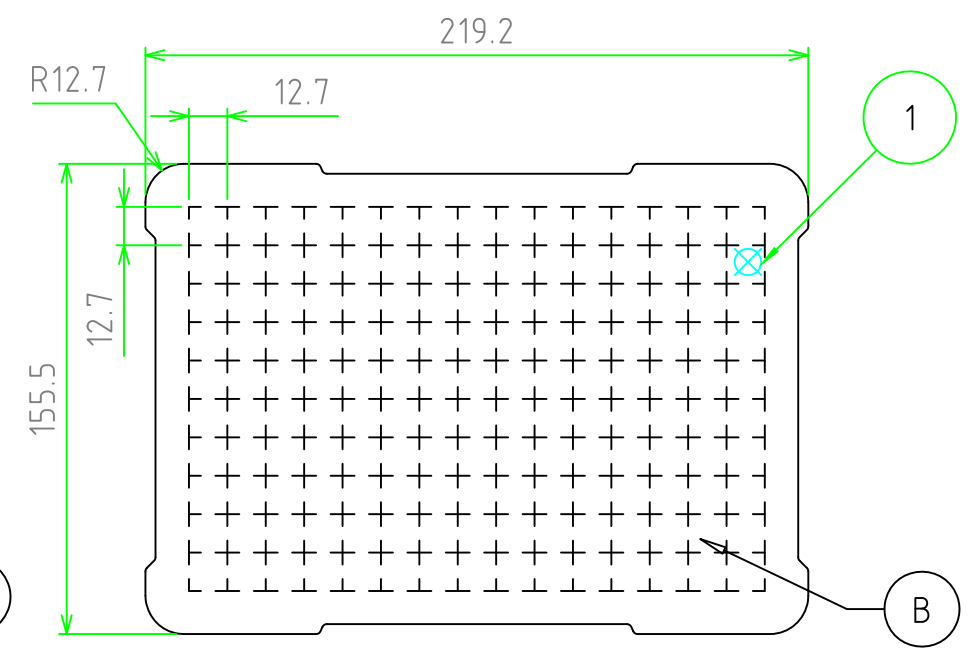
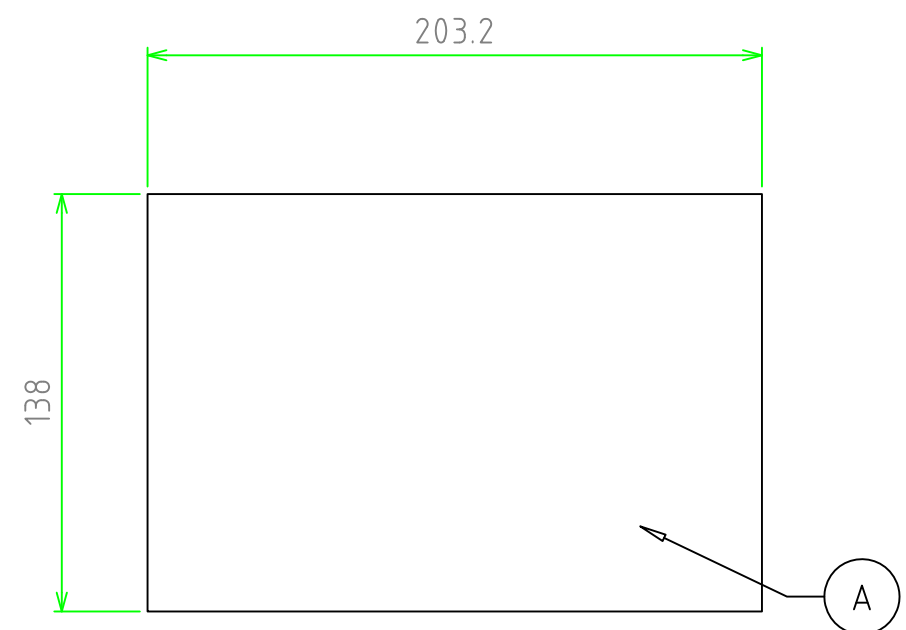
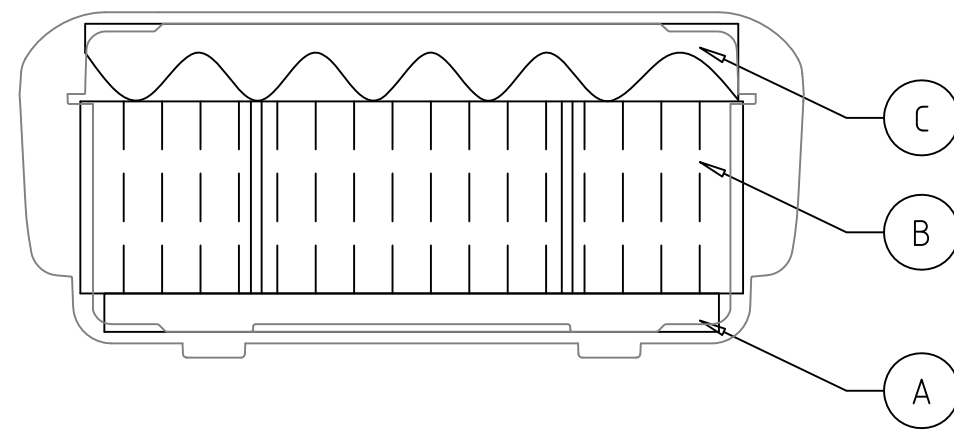


構成内容

照番	名称	数量	材質	色・表面処理
1	スポンジフォーム	3	ポリウレタン	グレー



※スポンジ素材のため寸法には多少のバラツキがあります。

	品名	株式会社タカチ電機工業		
	尺度	1:2.5	承認	検図
	作成日	2015/04/24	中根	野村
	品名	NK904用内装スポンジフォーム	製図	岡本
	型番	NKSP904		
	図番			