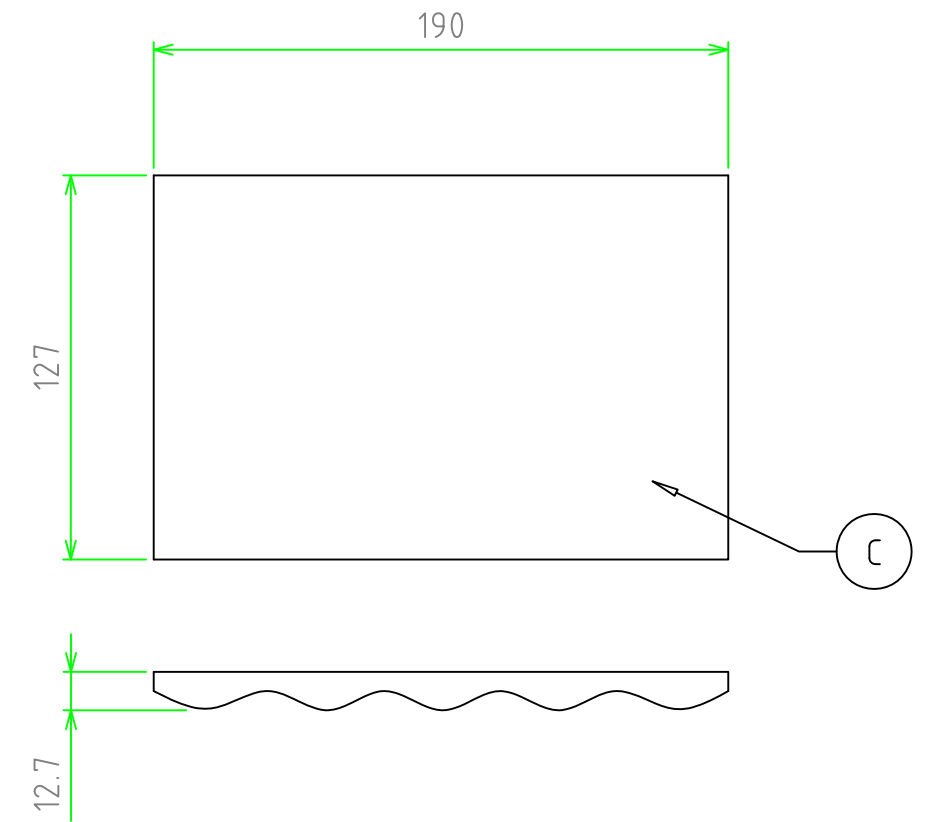
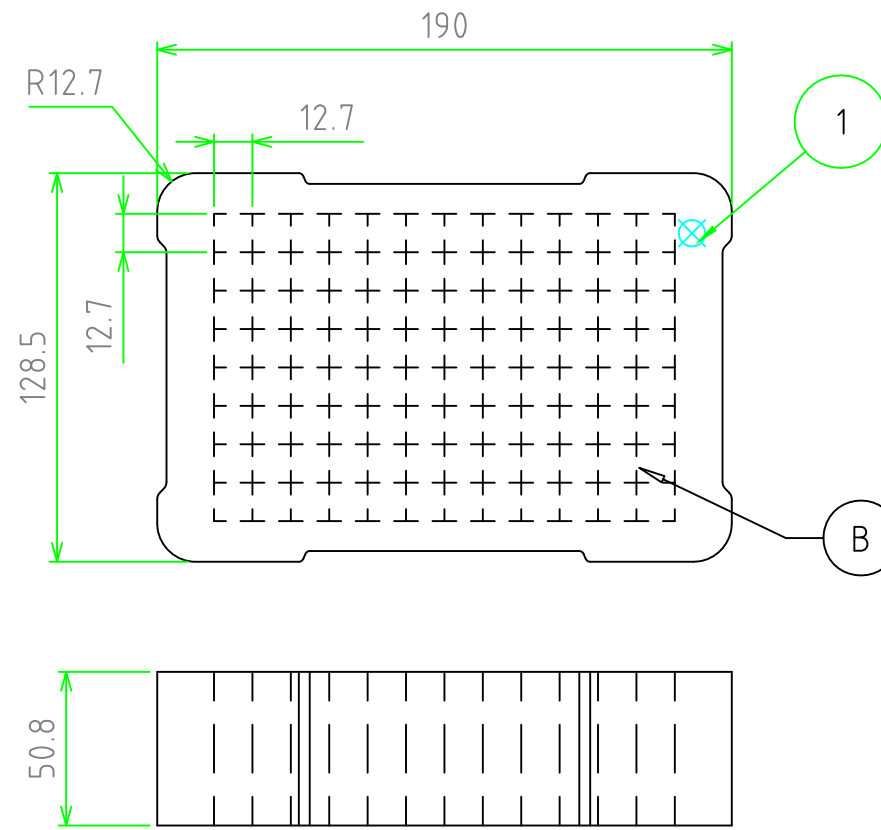
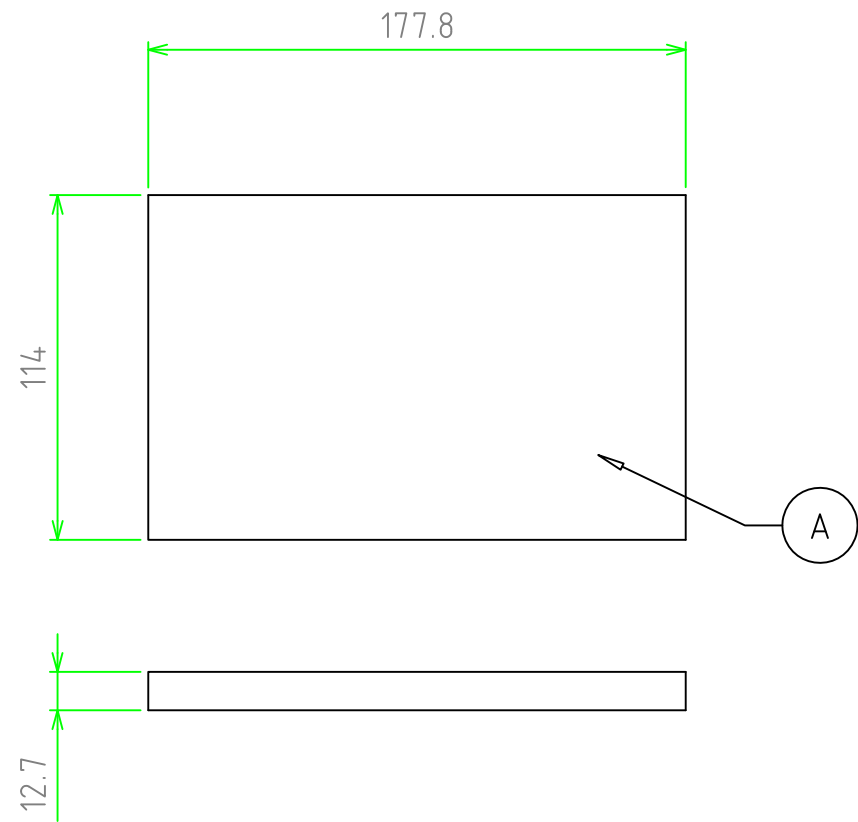
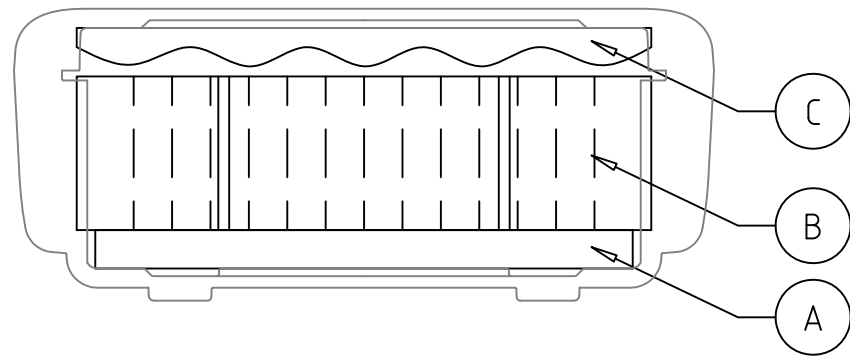


構成内容

照番	名称	数量	材質	色・表面処理
1	スポンジフォーム	3	ポリウレタン	グレー



※スポンジ素材のため寸法には多少のバラツキがあります。

	品名	株式会社タカチ電機工業		
	NK903用内装スポンジフォーム	承認	検図	製図
尺度	1:2.5	中根	野村	岡本
作成日	2015/04/24			
	型番	NKSP903		
	図番			