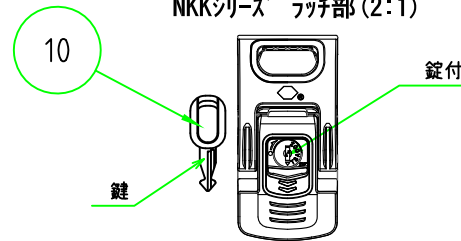


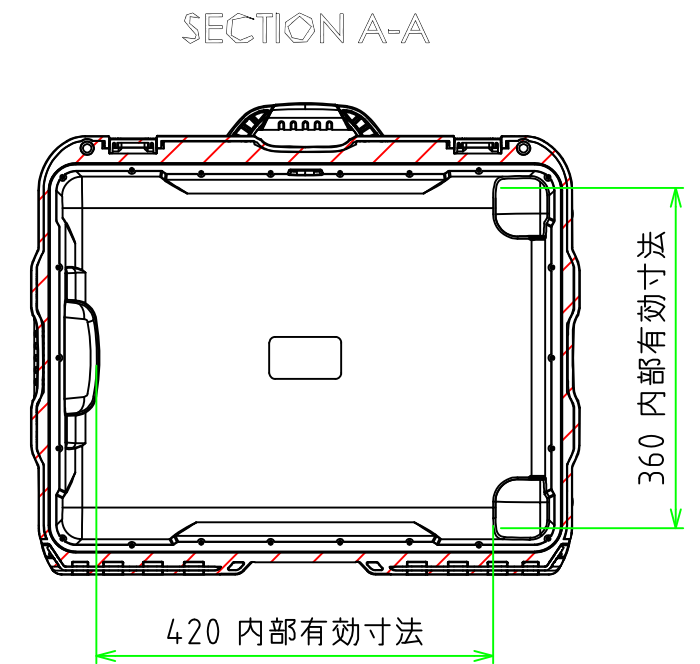
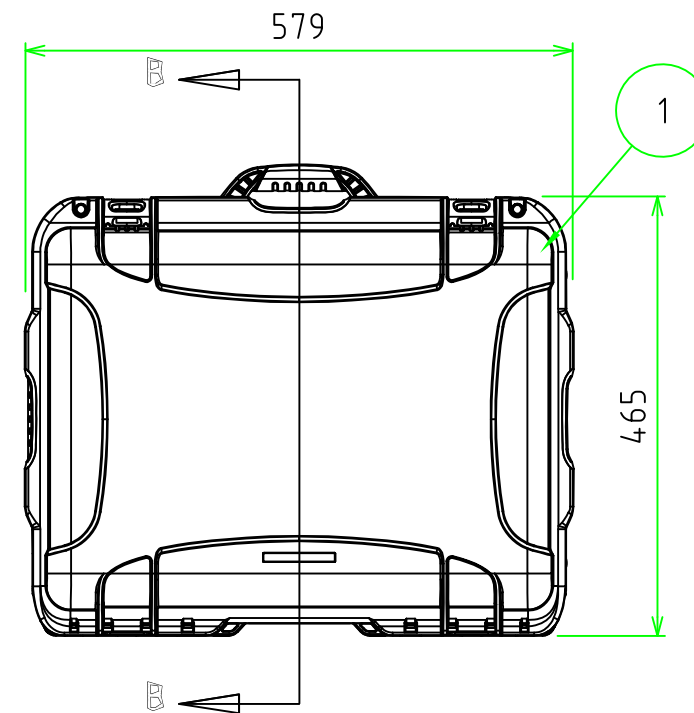
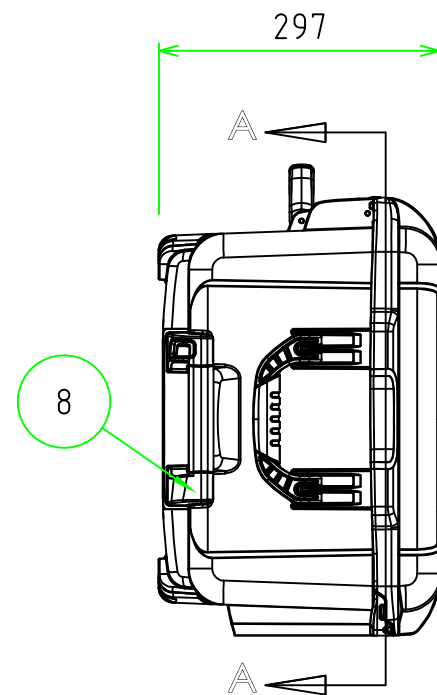
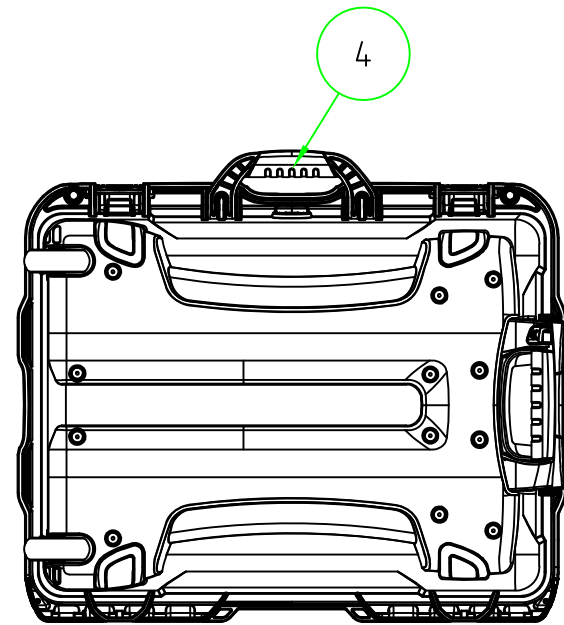
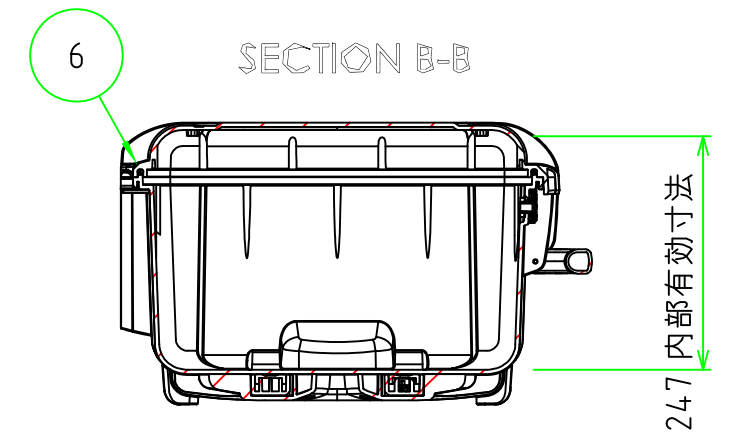
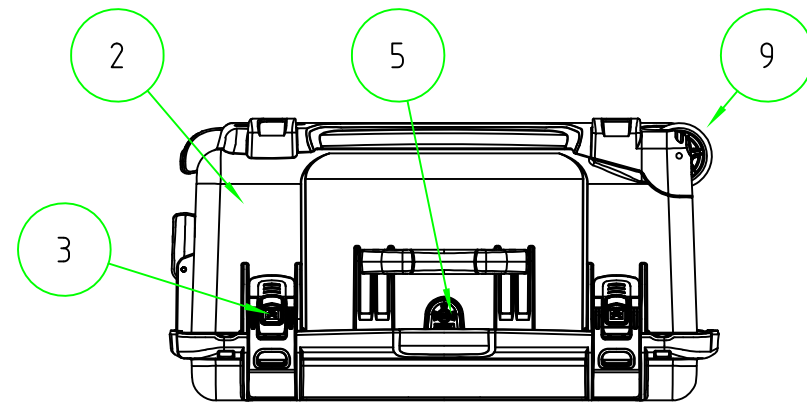
構成内容

照番	名称	数量	材質	色・表面処理
1	カバー	1	強化PP	ブラック/イエロー
2	ベース	1	強化PP	ブラック/イエロー
3	ラッチ (NKKシリーズのみ錠付)	2	66ナイロン・亜鉛合金	ブラック
4	ハンドルグリップ	2	エラストマ	グレー
5	内圧調整バルブ	1	66ナイロン・PTFE	ブラック
6	防水パッキン	1	EPDM	ブラック
7	ヒンジピン	2	ステンレス	無処理
8	キャスターハンドル	1	ポリカーボネート+ABS	ブラック
9	キャスター	2	ポリウレタン	ブラック
10	錠 (NKKシリーズのみ)	2	PP・真鍮	ブラック・ニッケルメッキ
11	スポンジフォーム (別紙)	5	ポリウレタン	グレー

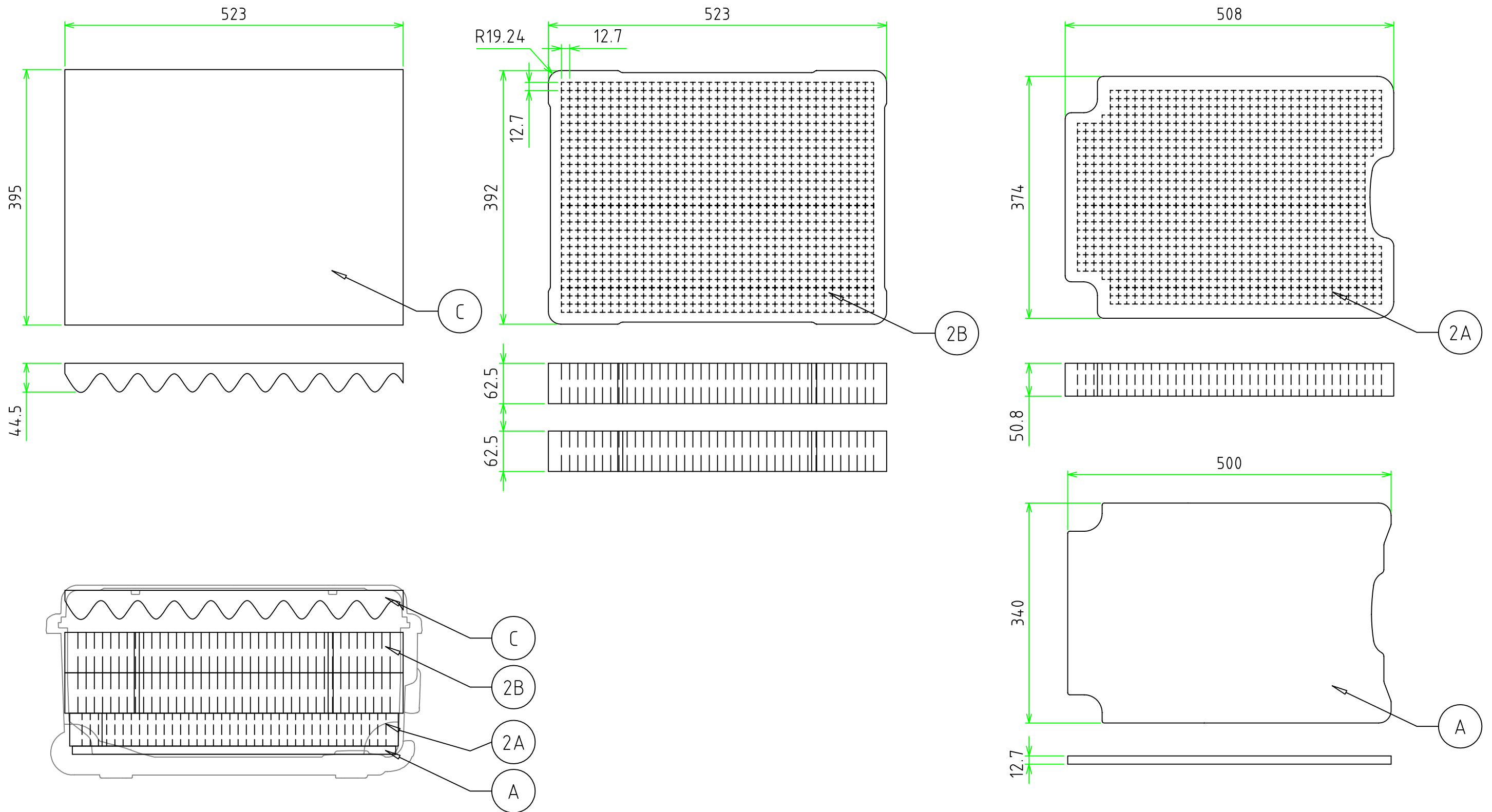
NKKシリーズ ラッチ部 (2:1)



※NKKシリーズのみ錠と錠付になります。その他の仕様は一緒です。



株式会社タカチ電機工業			品名	防水キャリングケース	尺度 1:8
承認	検図	製図	型番	NK950□S / NKK950BS	
中根	常山	岡本	作成日	2018/10/03	/



※スポンジ素材のため寸法にはバラツキがあります。

 尺度 1:6 作成日 2015/04/20	品名	株式会社タカチ電機工業		
	型番	NKSP950	承認	検図
	図番		中根	野村
				製図
				岡本