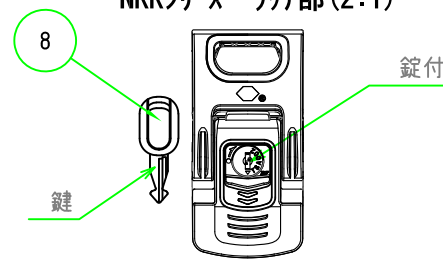


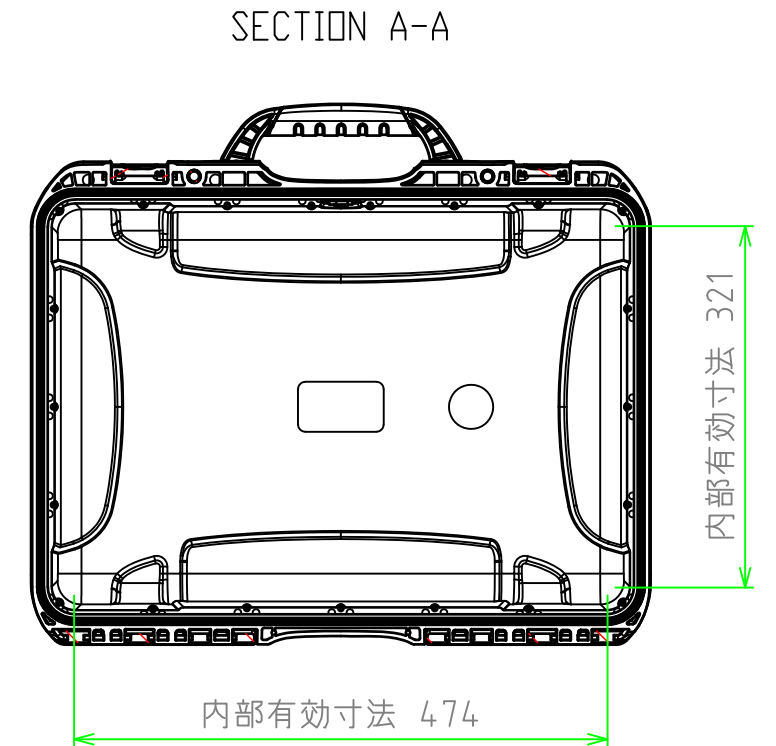
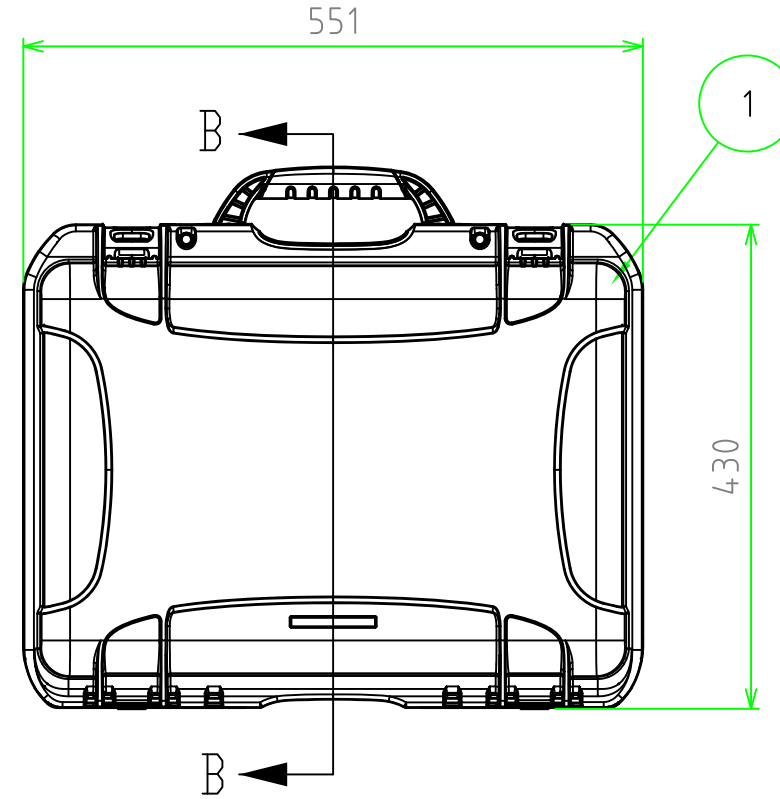
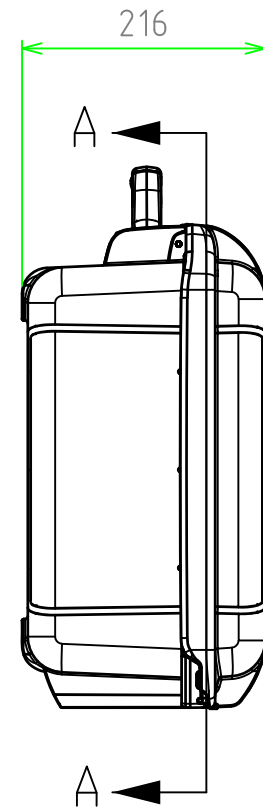
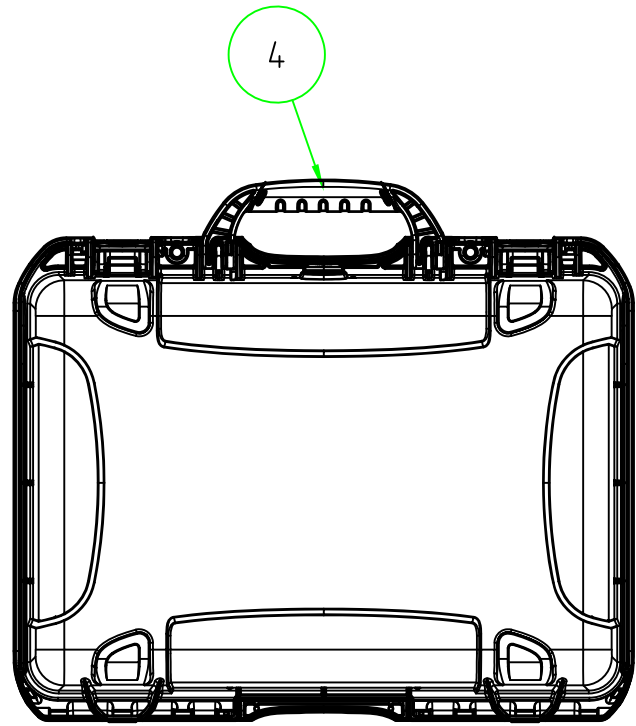
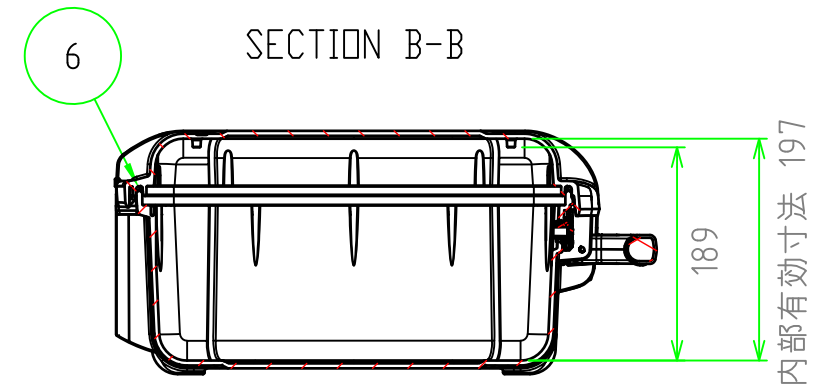
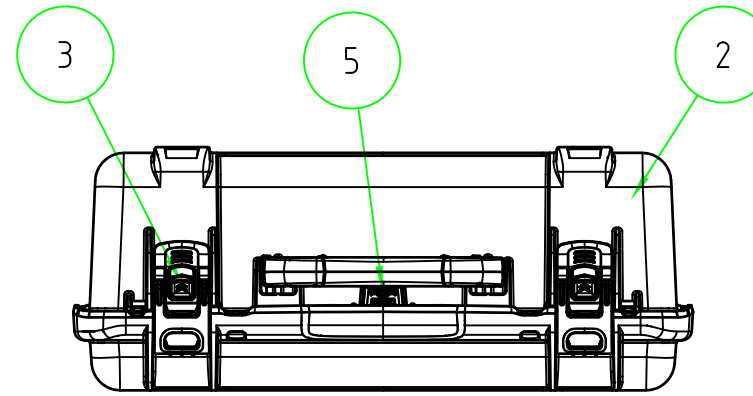
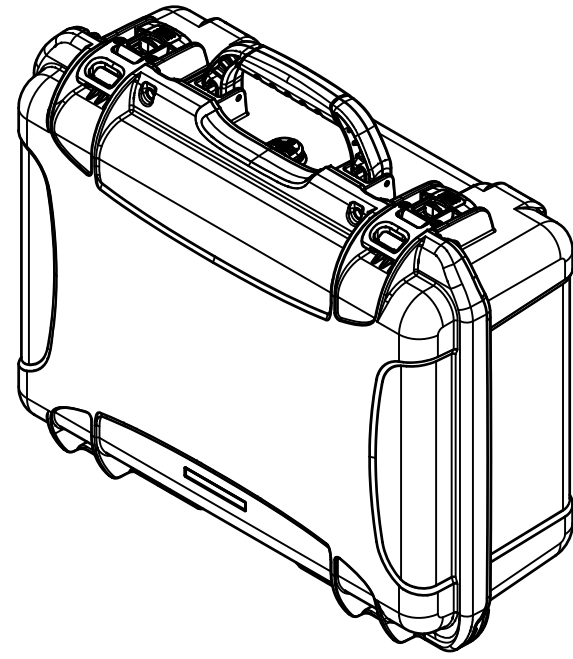
構成内容

照番	名称	数量	材質	色・表面処理
1	カバー	1	強化PP	ブラック/イエロー
2	ベース	1	強化PP	ブラック/イエロー
3	ラッチ (NKKシリーズのみ錠付)	2	66ナイロン・亜鉛合金	ブラック・ニッケルメッキ
4	ハンドルグリップ	1	エラストマ	グレー
5	内圧調整バルブ	1	66ナイロン・PTFE	ブラック
6	防水パッキン	1	EPDM	ブラック
7	ヒンジピン	2	ステンレス	無処理
8	錠 (NKKシリーズのみ)	2	PP・真鍮	ブラック・ニッケルメッキ

NKKシリーズ ラッチ部 (2:1)

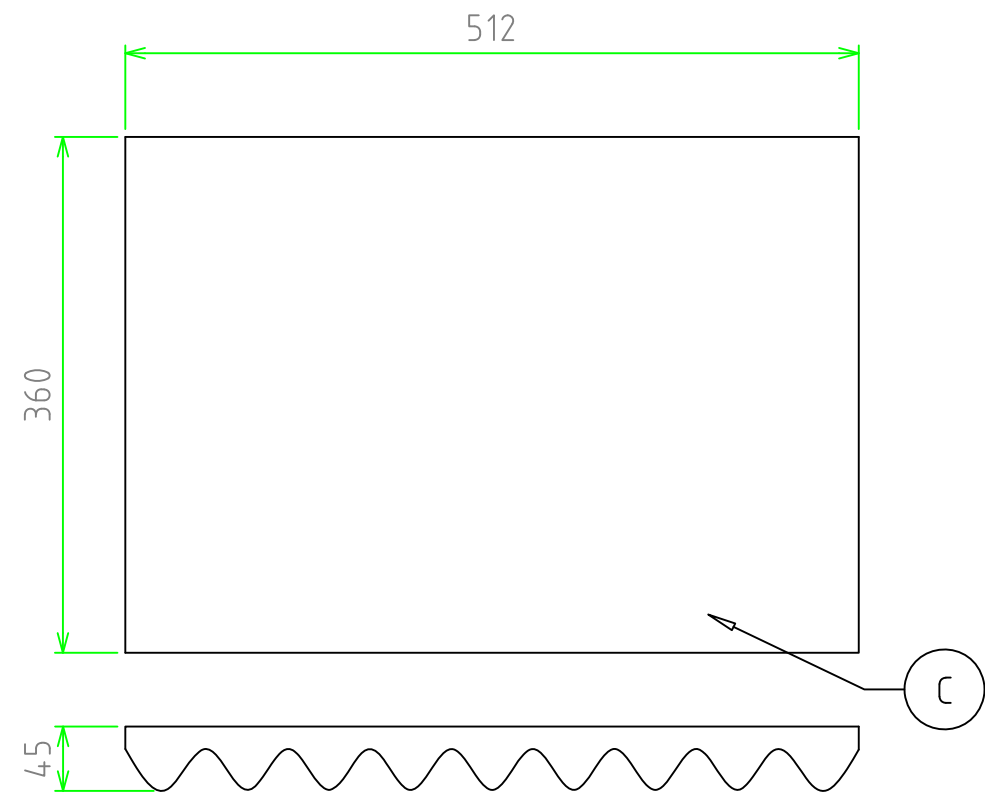
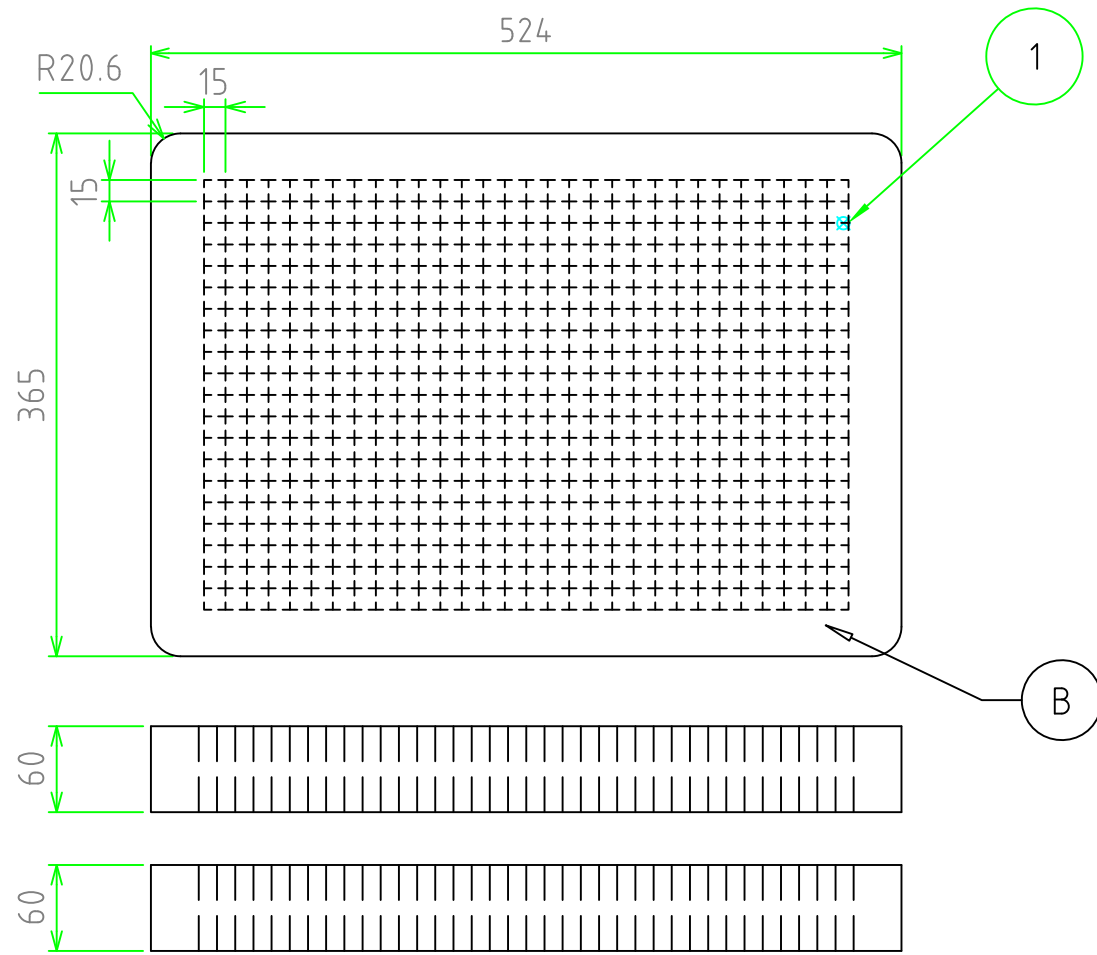
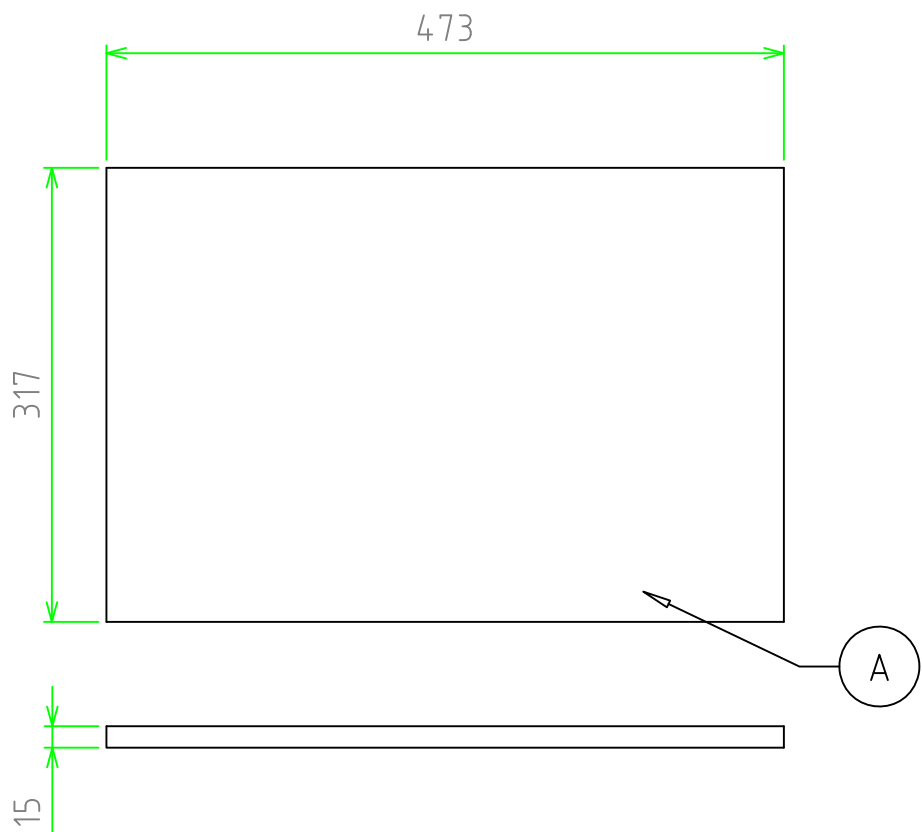
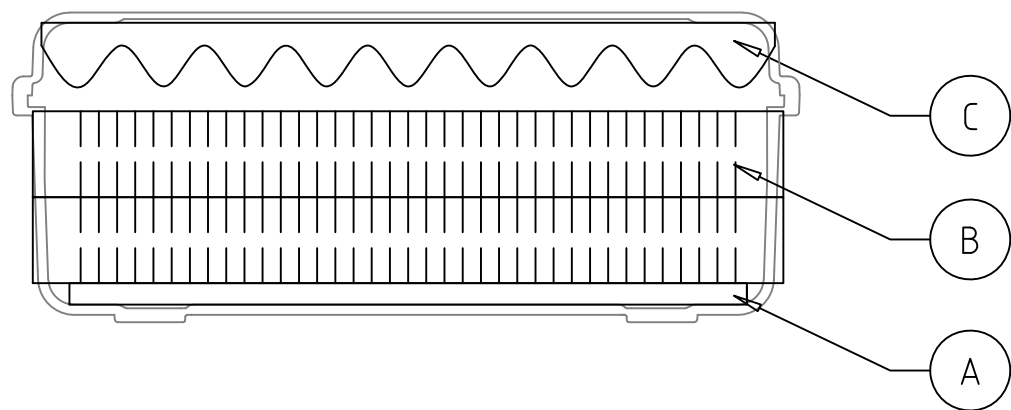


※NKKシリーズのみ錠と錠付きになります。その他の仕様は一緒です。



株式会社タカチ電機工業			品名	防水キャリングケース	尺度 1:7
承認	検図	製図	型番	NK940□ / NKK940B	
中根	岡本	常山	作成日	2021/2/15	/

構成内容				
照番	名称	数量	材質	色・表面処理
1	スポンジフォーム	4	ポリウレタン	ブラック



※スポンジ素材のため寸法にはバラツキがあります。

	品名	NK940用内装スポンジフォーム		
	尺度	1:5.5	型番	NKSP940
	作成日	2017/6/19	図番	
株式会社タカチ電機工業		承認	検図	製図
			岡本	常山