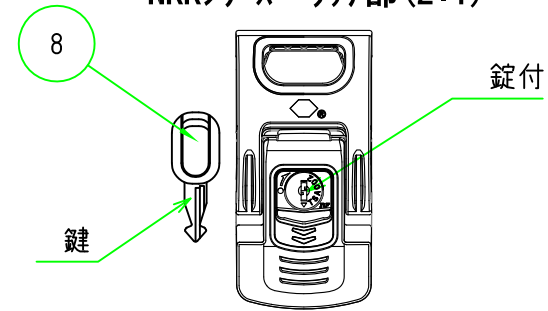


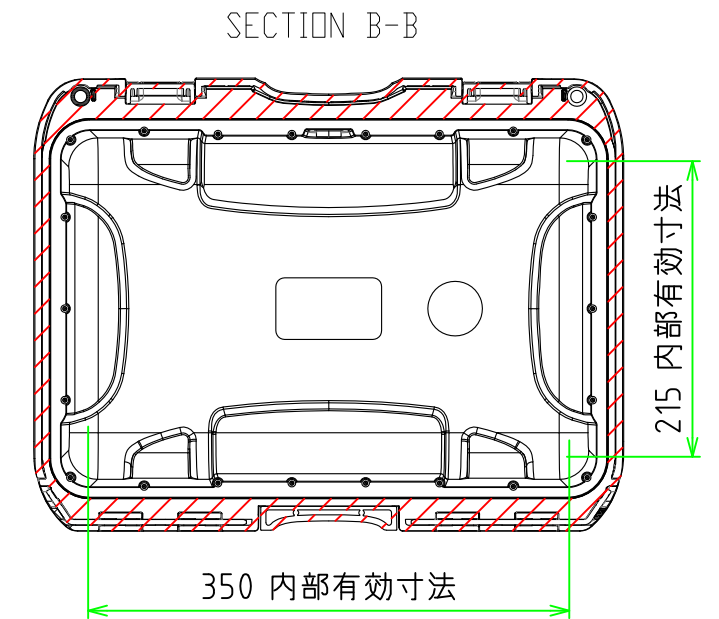
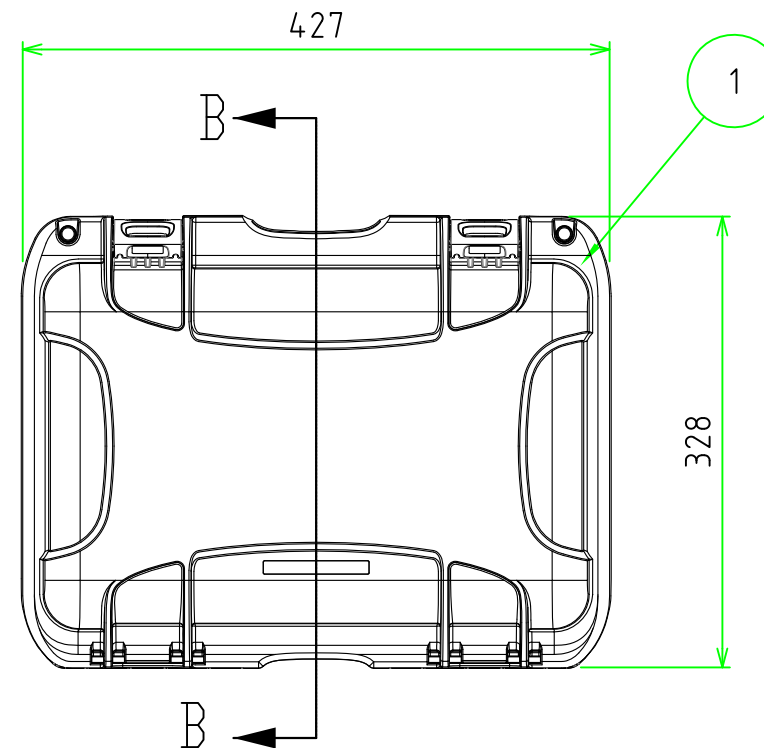
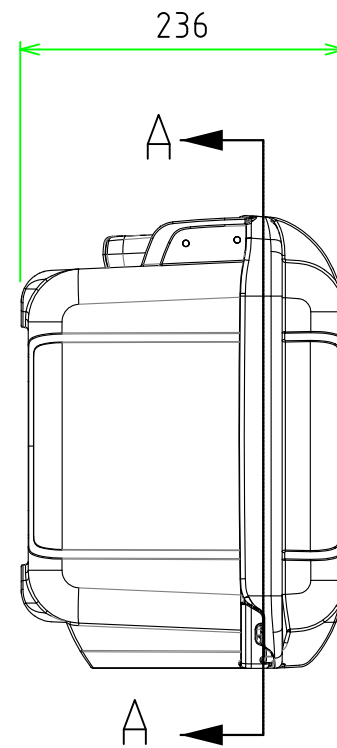
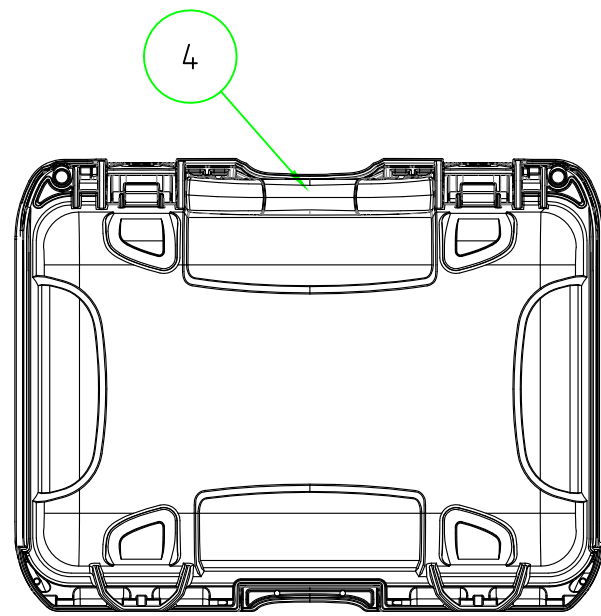
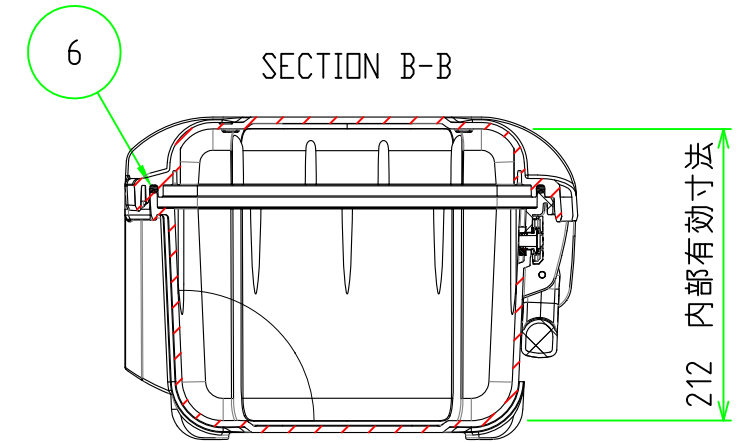
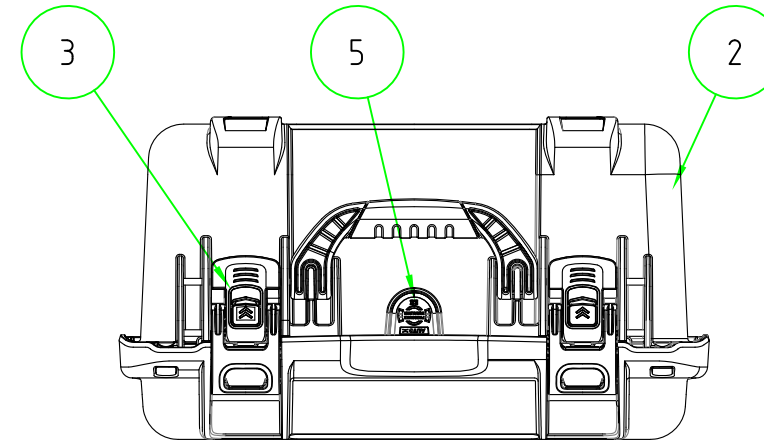
NKKシリーズ ラッチ部 (2:1)



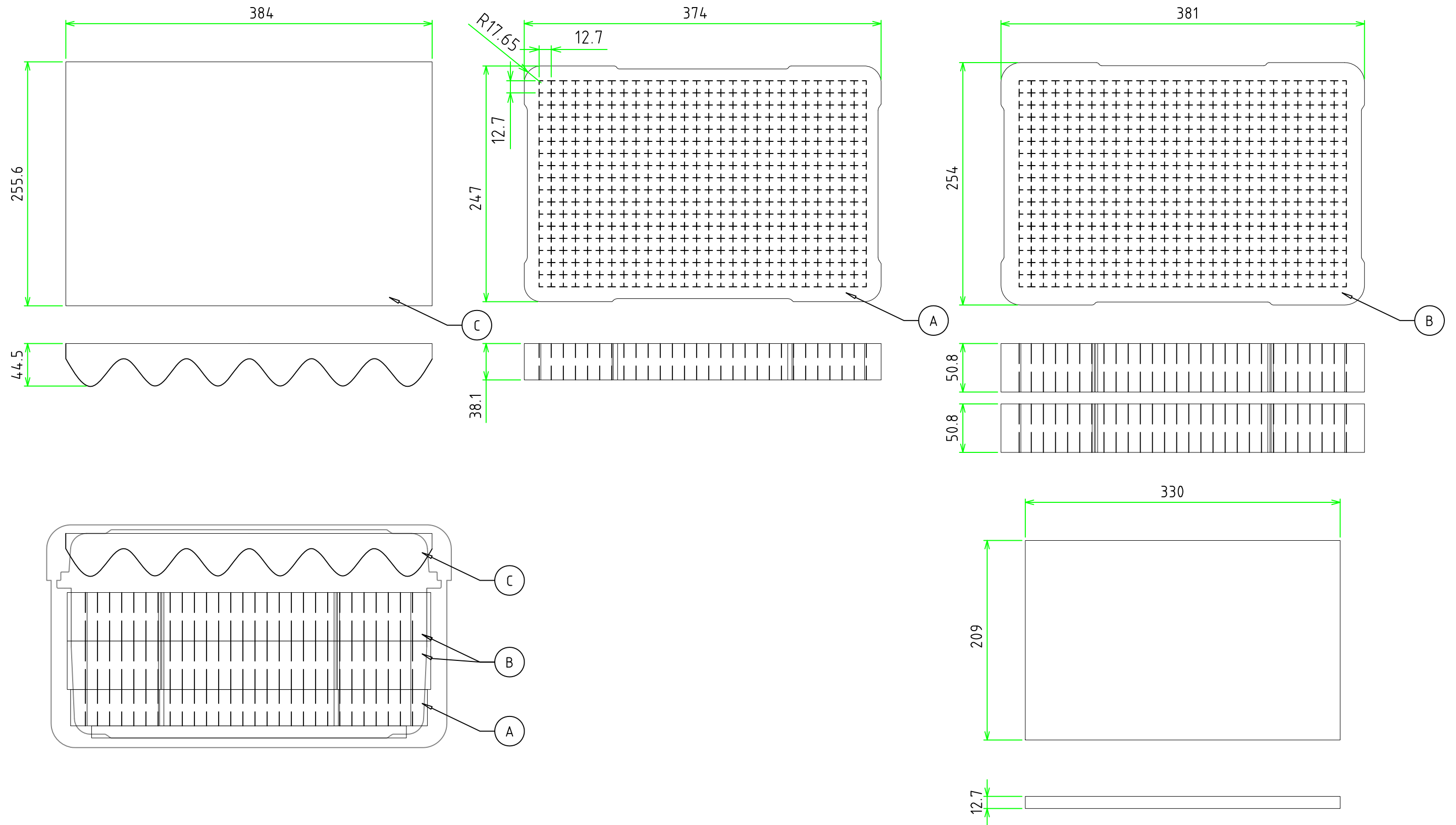
※NKKシリーズのみ錠と鍵付きになります。その他の仕様は一緒です。



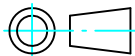
| 構成内容 | | | | |
|------|-------------------|----|-------------|--------------|
| 照番 | 名称 | 数量 | 材質 | 色・表面処理 |
| 1 | カバー | 1 | 強化PP | ブラック/イエロー |
| 2 | ベース | 1 | 強化PP | ブラック/イエロー |
| 3 | ラッチ (NKKシリーズのみ錠付) | 2 | 66ナイロン・亜鉛合金 | ブラック・ニッケルメッキ |
| 4 | ハンドルグリップ | 1 | エラストマ | グレー |
| 5 | 内圧調整バルブ | 1 | 66ナイロン・PTFE | ブラック |
| 6 | 防水パッキン | 1 | EPDM | ブラック |
| 7 | ヒンジピン | 2 | ステンレス | 無処理 |
| 8 | 鍵 (NKKシリーズのみ) | 2 | PP・真鍮 | ブラック・ニッケルメッキ |
| 9 | スポンジフォーム (別紙) | 5 | ポリウレタン | グレー |



| | | | | | |
|-------------|----|----|-----|--------------------|-------------|
| 株式会社タカチ電機工業 | | | 品名 | 防水キャリングケース | 尺度 1:5.5 |
| 承認 | 検図 | 製図 | 型番 | NK918口S / NKK918BS | |
| 中根 | 常山 | 岡本 | 作成日 | 2018/07/24 | / |



※スポンジ素材のため寸法にはバラツキがあります。

| | | | | |
|---|------------------------|-------------|----------|----------|
|  尺度 1:4 作成日 2016/08/02 | 品名 NK918用内装スポンジフォーム | 株式会社タカチ電機工業 | | |
| | 型番 NKSP918 | 承認 中根 | 検図 野村 | 製図 岡本 |
| 図番 | | | | |