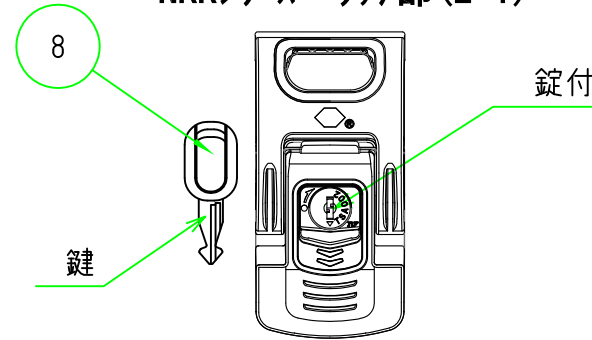


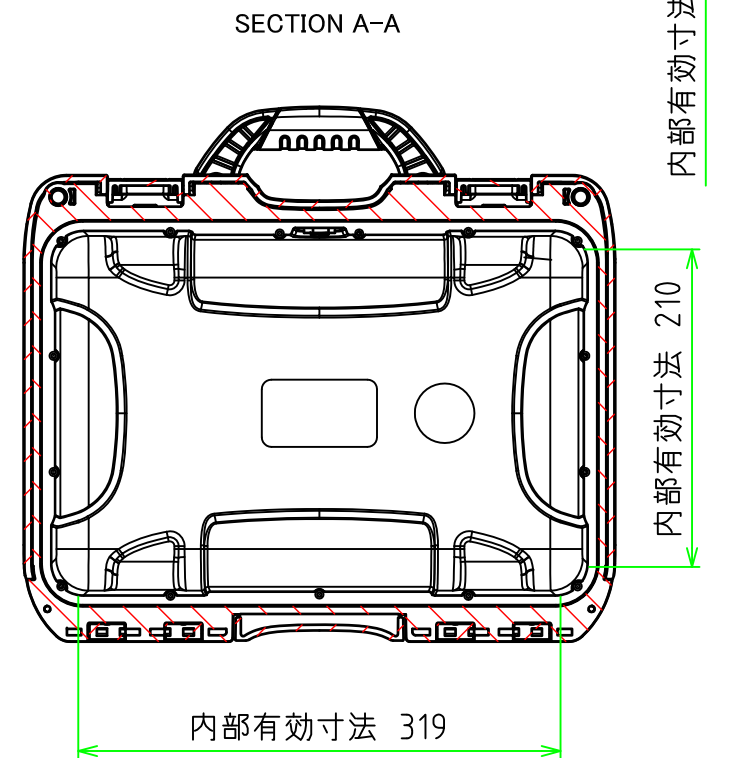
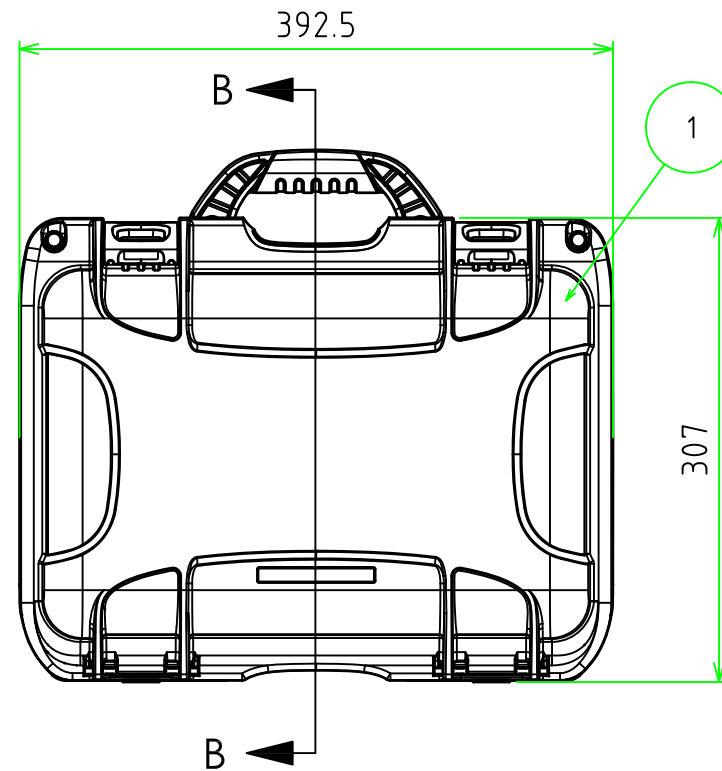
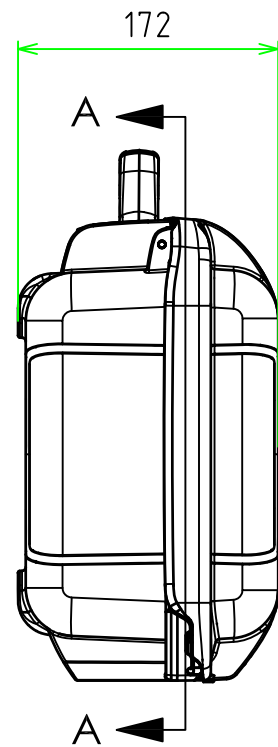
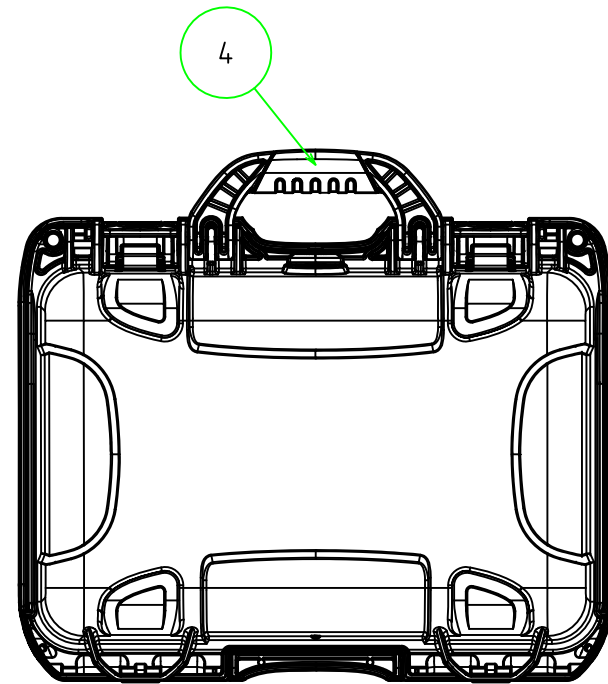
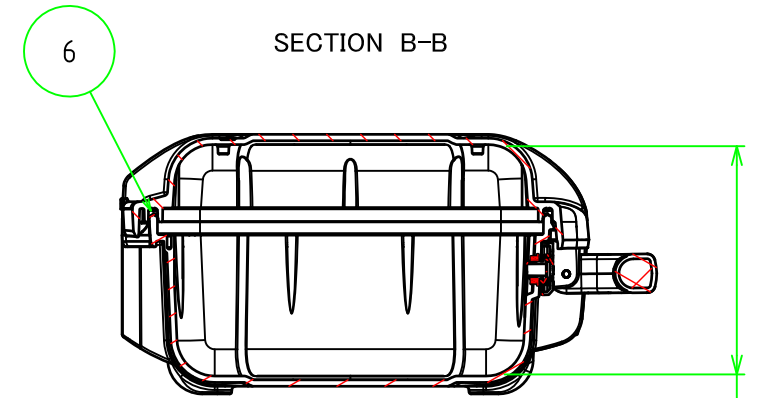
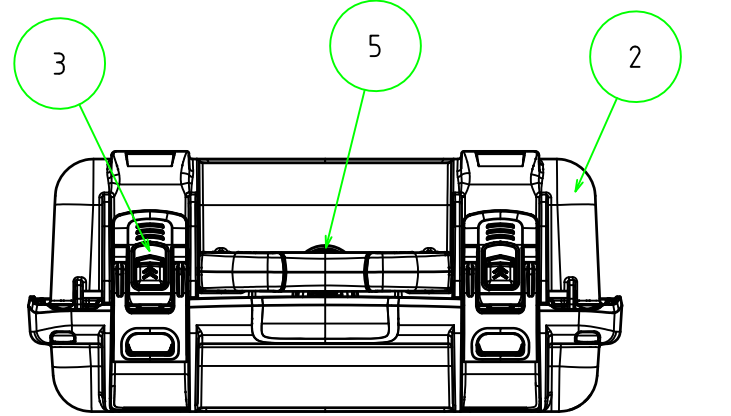
NKKシリーズ ラッチ部 (2:1)



※NKKシリーズのみ  
錠と錠付きになります。  
その他の仕様は一緒です。



		構成内容		
照番	名称	数量	材質	色・表面処理
1	カバー	1	強化PP	ブラック/イエロー
2	ベース	1	強化PP	ブラック/イエロー
3	ラッチ (NKKシリーズのみ錠付)	2	66ナイロン・亜鉛合金	ブラック・ニッケルメッキ
4	ハンドルグリップ	1	エラストマ	グレー
5	内圧調整バルブ	1	66ナイロン・PTFE	ブラック
6	防水パッキン	1	EPDM	ブラック
7	ヒンジピン	2	ステンレス	無処理
8	錠 (NKKシリーズのみ)	2	PP・真鍮	ブラック・ニッケルメッキ



<b>TAKACHI</b> 株式会社タカチ電機工業			品名 防水キャリングケース	
承認 中根	検図 岡本	製図 常山	型番 NK915□ / NKK915B	
			作成日 2020/7/1	/