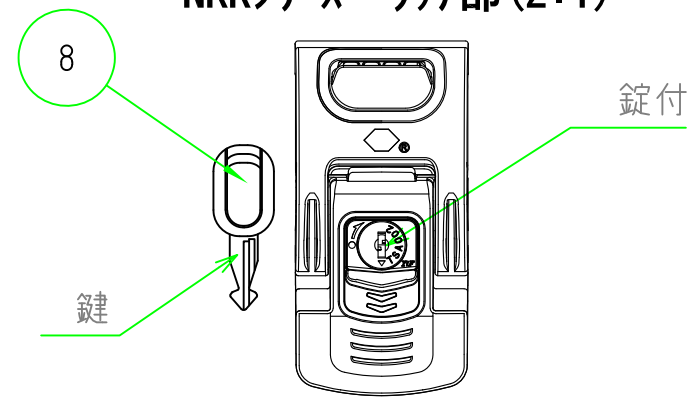
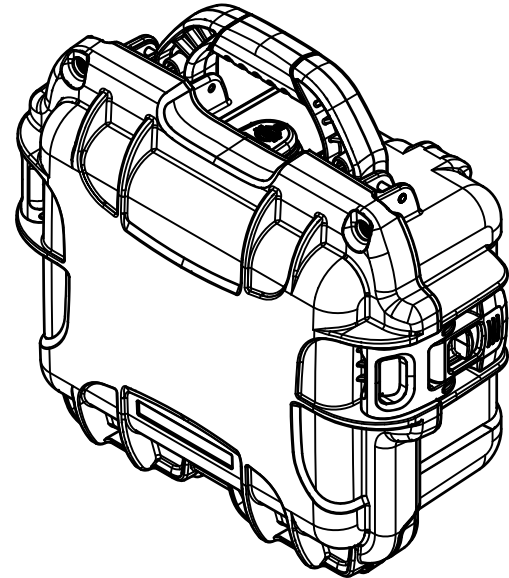


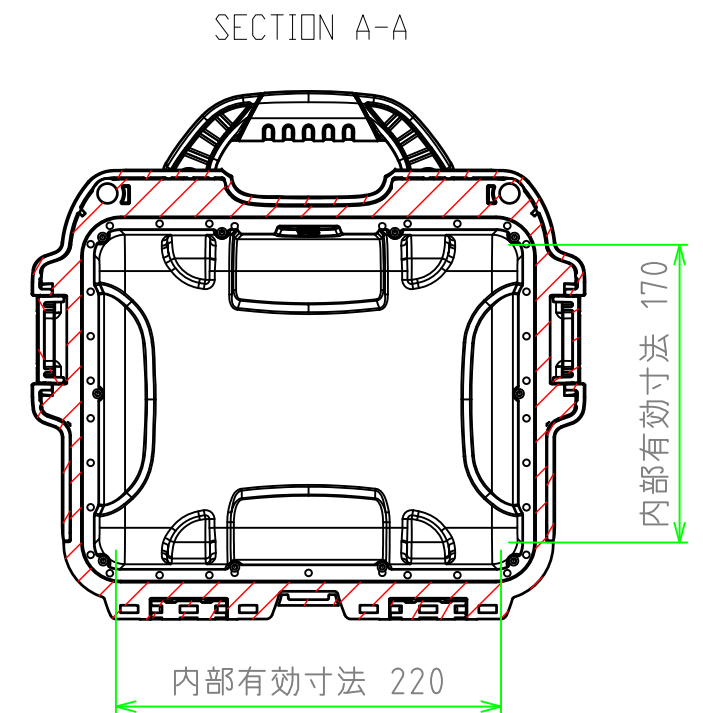
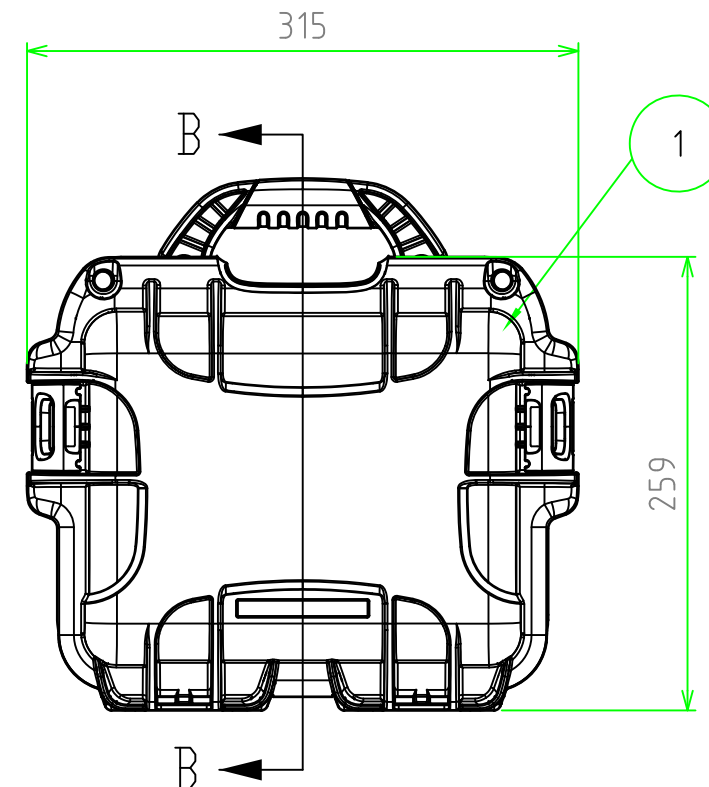
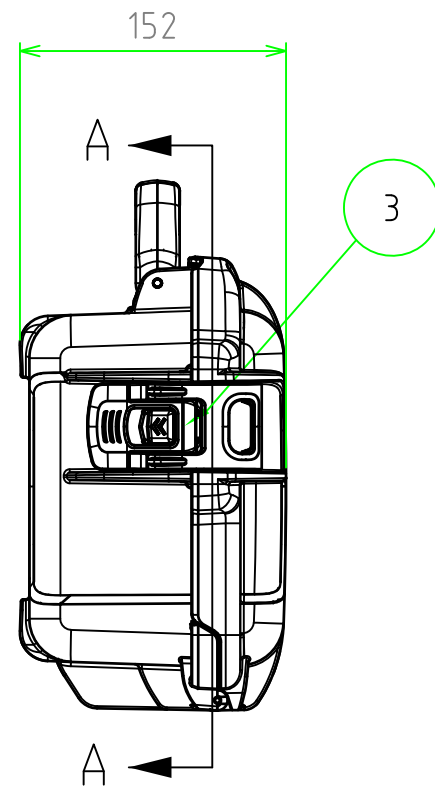
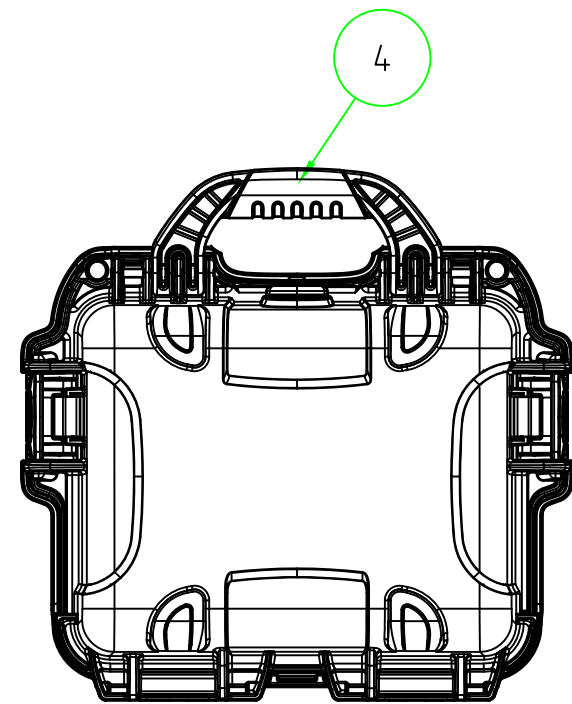
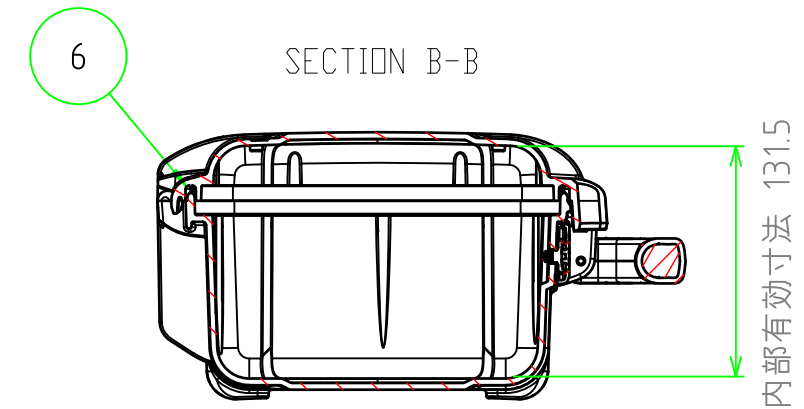
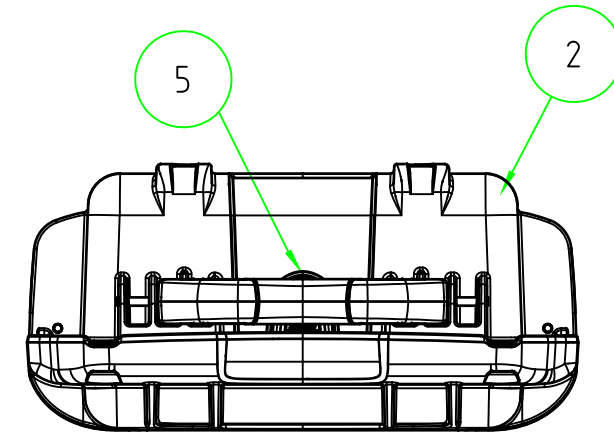
NKKシリーズ ラッチ部 (2:1)



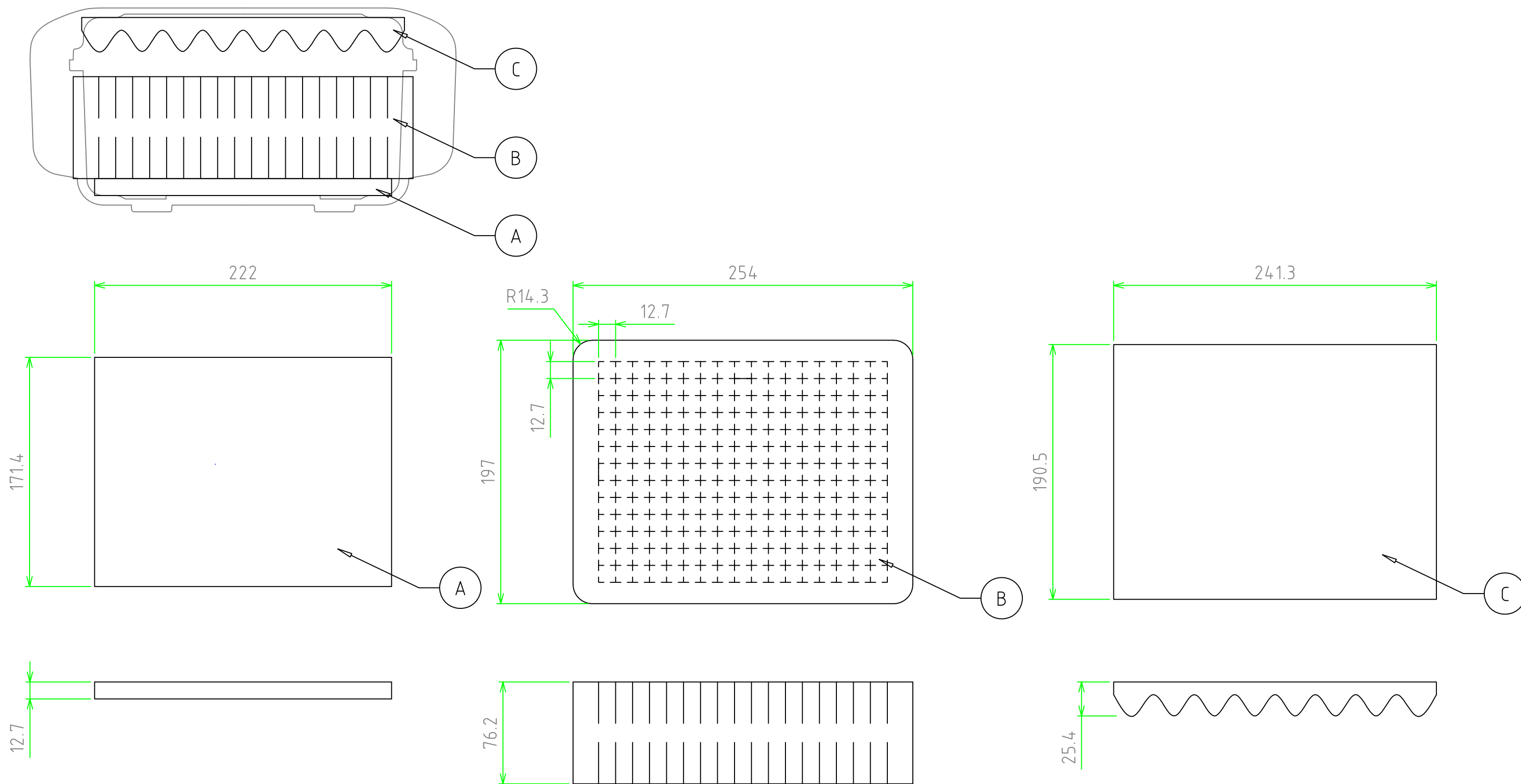
※NKKシリーズのみ
錠と錠付きになります。
その他の仕様は一緒です。



| | | 構成内容 | | |
|----|-------------------|------|-------------|--------------|
| 照番 | 名称 | 数量 | 材質 | 色・表面処理 |
| 1 | カバー | 1 | 強化PP | ブラック/イエロー |
| 2 | ベース | 1 | 強化PP | ブラック/イエロー |
| 3 | ラッチ (NKKシリーズのみ錠付) | 2 | 66ナイロン・亜鉛合金 | ブラック・ニッケルメッキ |
| 4 | ハンドルグリップ | 1 | エラストマ | グレー |
| 5 | 内圧調整バルブ | 1 | 66ナイロン・PTFE | ブラック |
| 6 | 防水パッキン | 1 | EPDM | ブラック |
| 7 | ヒンジピン | 2 | ステンレス | 無処理 |
| 8 | 錠 (NKKシリーズのみ) | 2 | PP・真鍮 | ブラック・ニッケルメッキ |



| | | | | | |
|-------------|----|----|-----|------------------|-------------|
| 株式会社タカチ電機工業 | | | 品名 | 防水キャリングケース | 尺度 1:4.5 |
| 承認 | 検図 | 製図 | 型番 | NK905□ / NKK905B | |
| 中根 | 岡本 | 常山 | 作成日 | 2020/7/16 | / |



※スポンジ素材のため寸法にはバラツキがあります。

| | | | | | |
|--|---------------------|---------------|-------------|----------|----------|
| | 品名 NK用内装スポンジフォーム | | 株式会社タカチ電機工業 | | |
| | 尺度 1:3 | 型番 NKSP905 | 承認 中根 | 検図 野村 | 製図 岡本 |
| | 作成日 2015/04/20 | 図番 | | | |