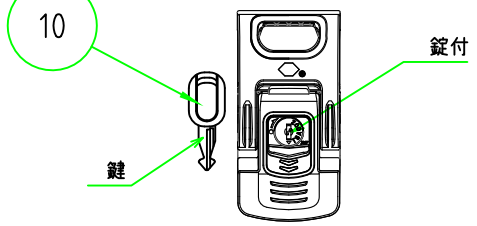


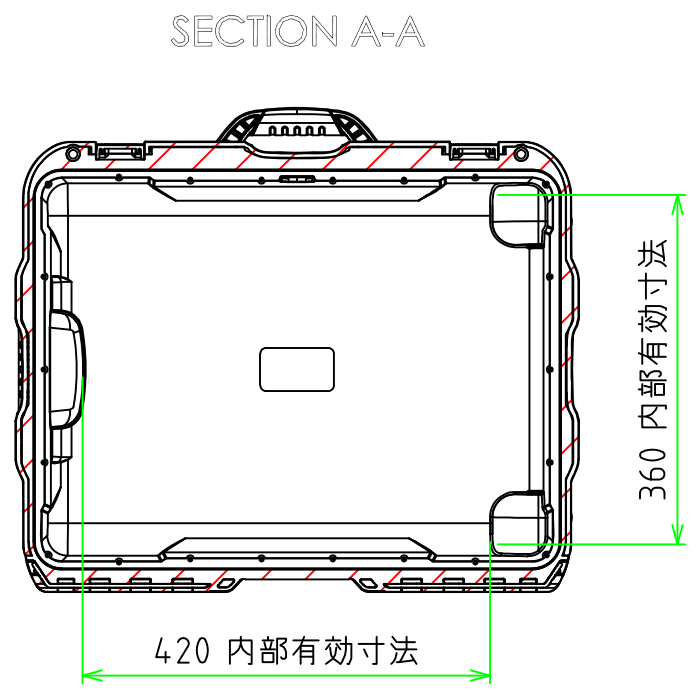
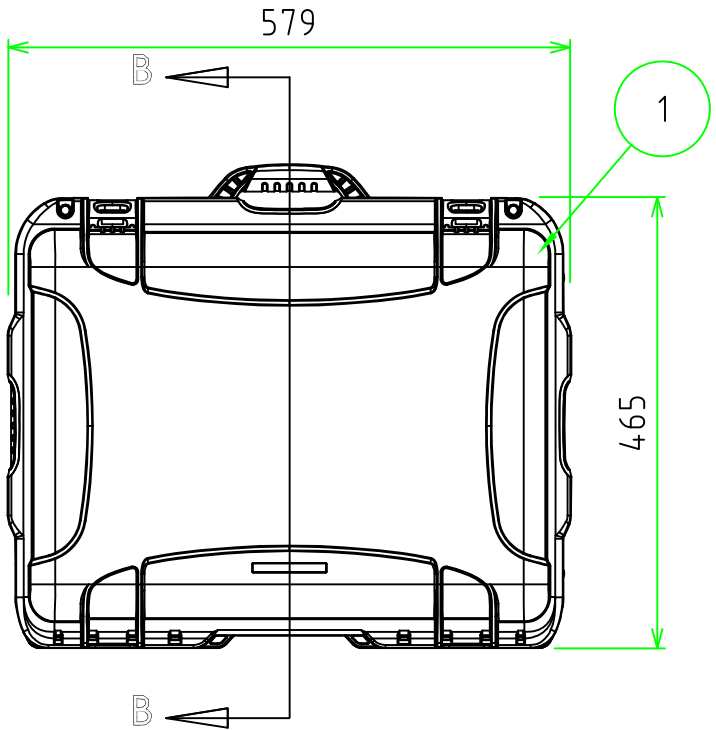
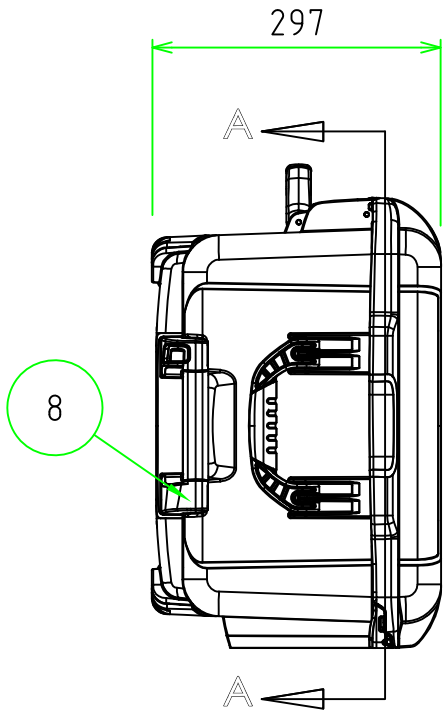
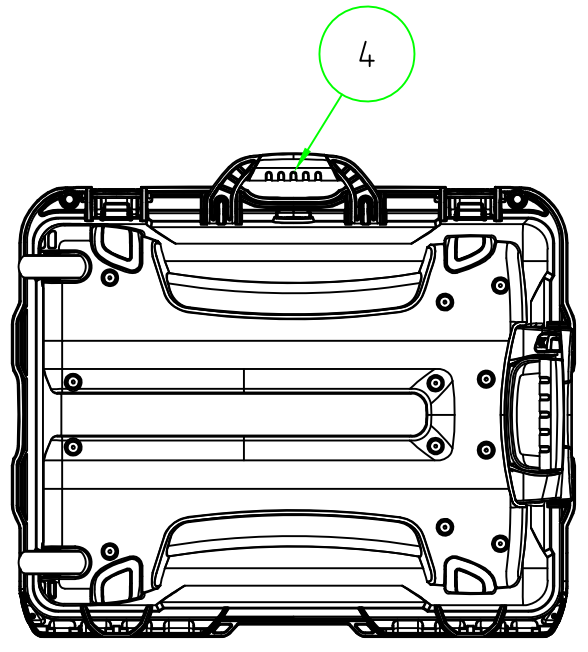
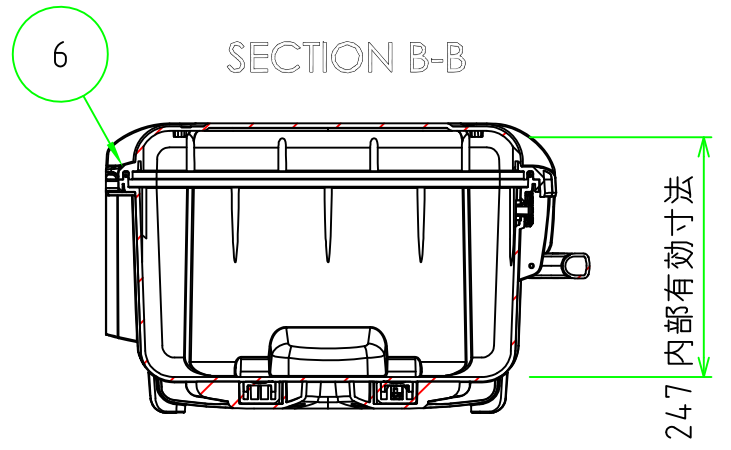
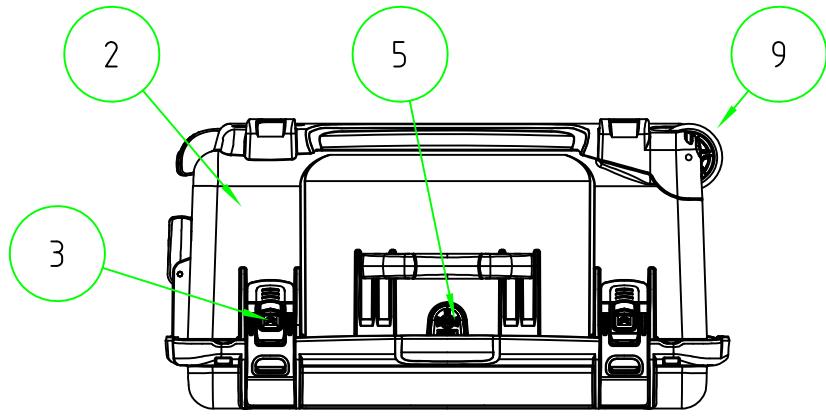
構成内容

照番	名称	数量	材質	色・表面処理
1	カバー	1	強化PP	ブラック/イエロー
2	ベース	1	強化PP	ブラック/イエロー
3	ラッチ(NKKシリーズのみ錠付)	2	66ナイロン・亜鉛合金	ブラック
4	ハンドルグリップ	2	エラストマ	グレー
5	内圧調整バルブ	1	66ナイロン・PTFE	ブラック
6	防水パッキン	1	EPDM	ブラック
7	ヒンジピン	2	ステンレス	無処理
8	キャスターハンドル	1	ポリカーボネート+ABS	ブラック
9	キャスター	2	ポリウレタン	ブラック
10	錠(NKKシリーズのみ)	2	PP・真鍮	ブラック・ニッケルメッキ

NKKシリーズ ラッチ部 (2:1)



※NKKシリーズのみ錠と錠付きになります。その他の仕様は一緒です。



TAKACHI 株式会社タカチ電機工業			品名 防水キャリングケース	 尺度 1:8
承認 中根	検図 常山	製図 岡本	型番 NK950□ / NKK950B	
			作成日 2018/10/03	/