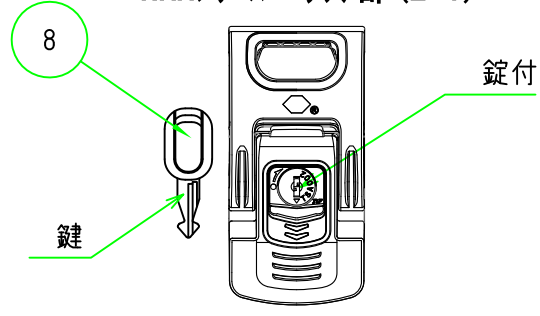


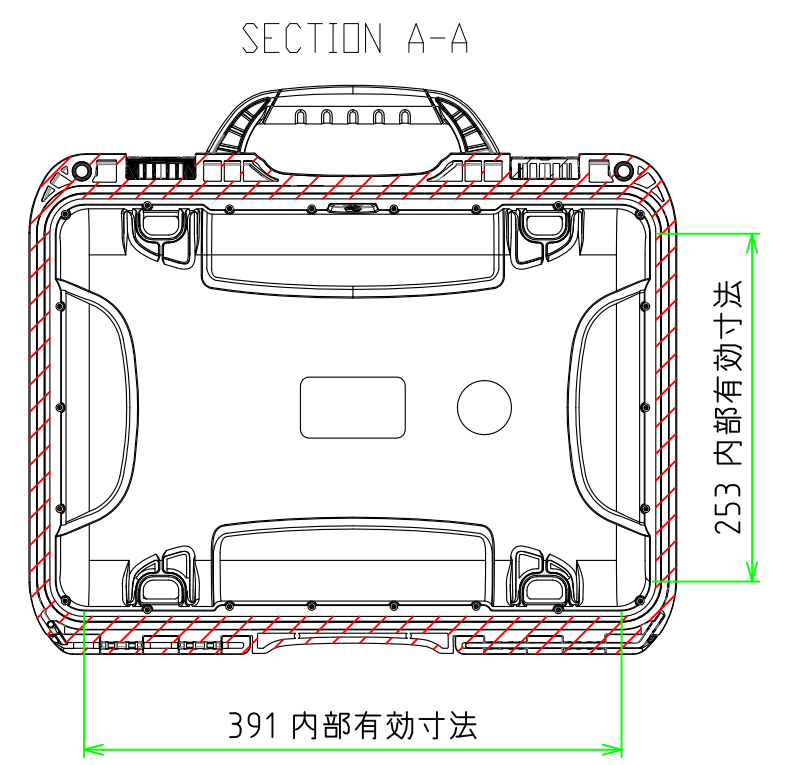
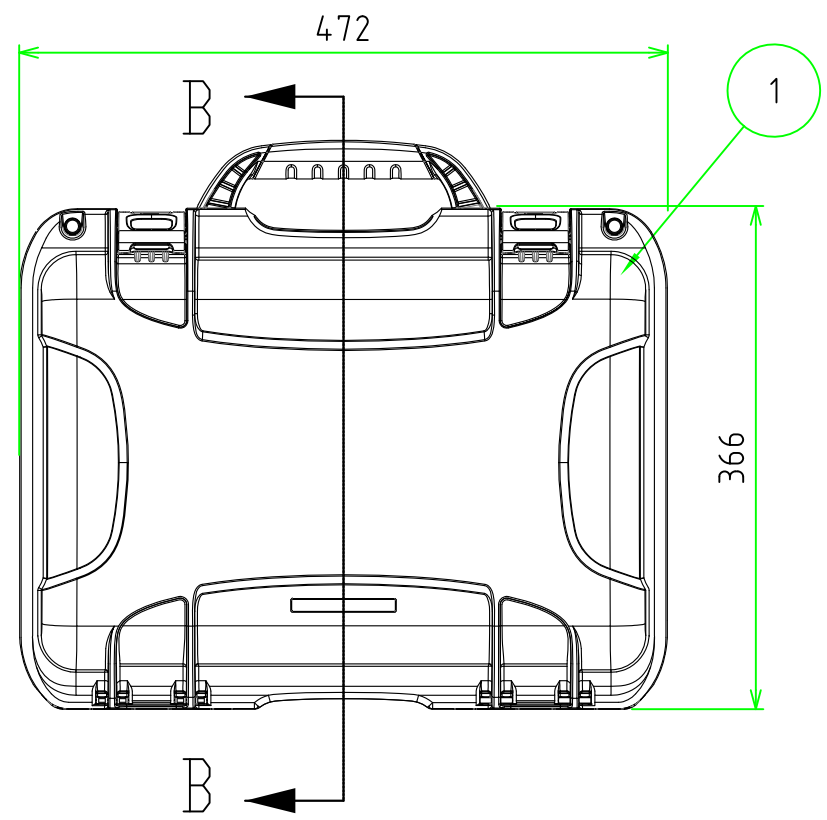
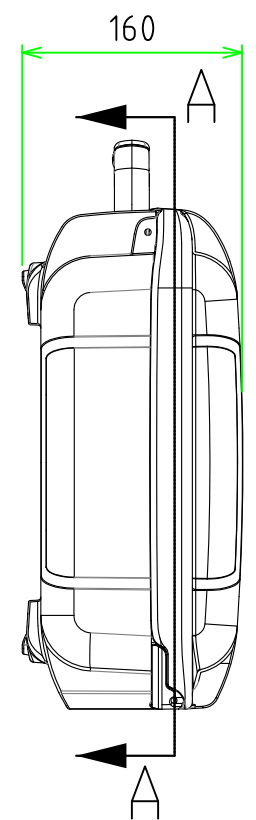
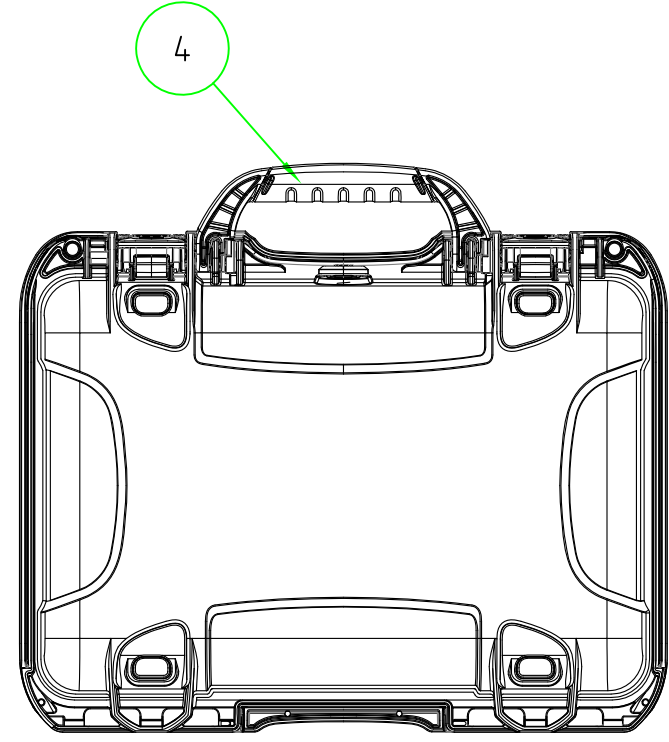
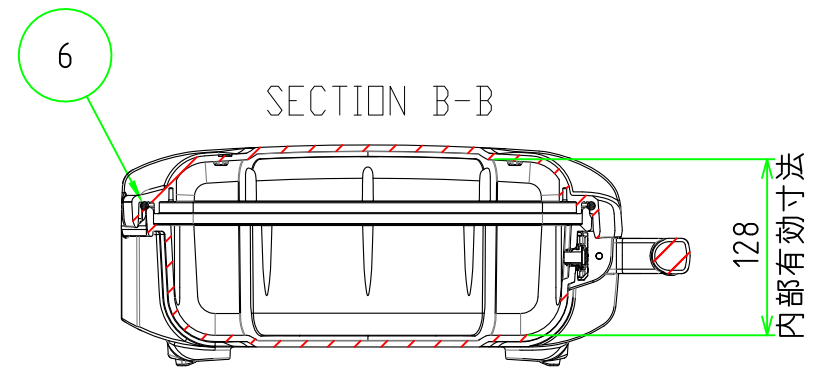
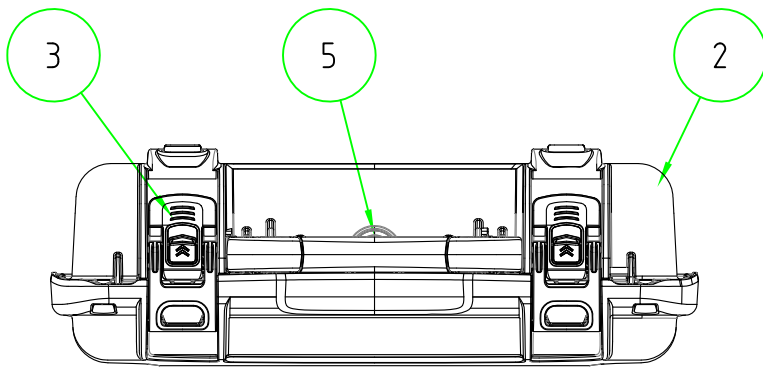


NKKシリーズ ラッチ部 (2:1)

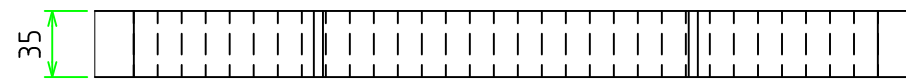
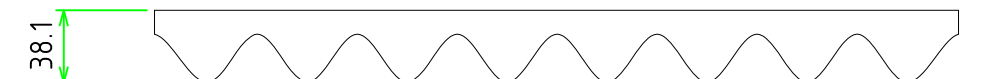
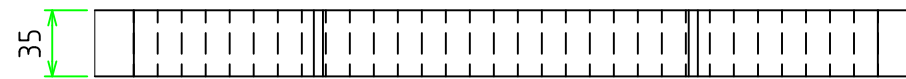
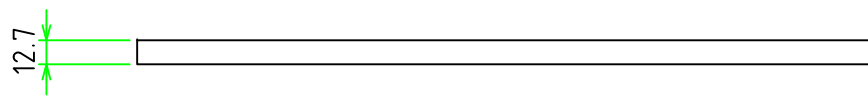
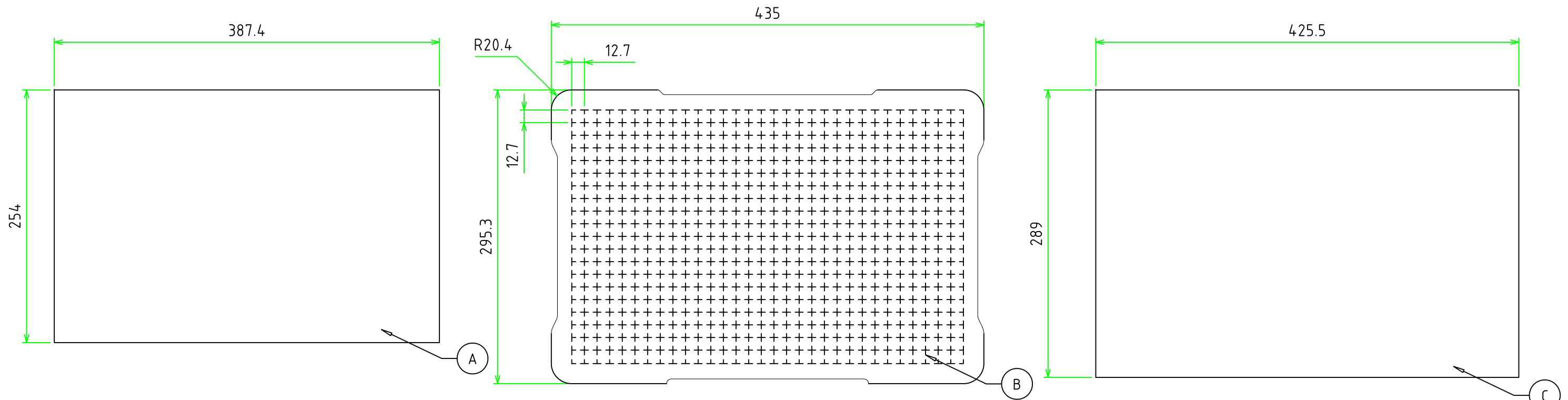
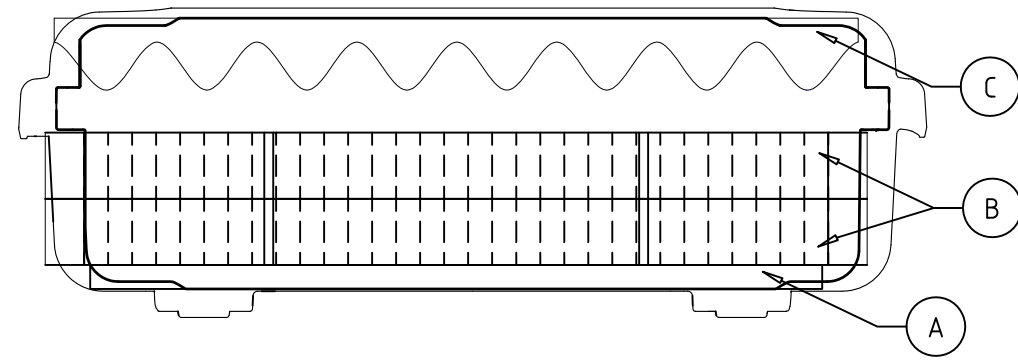


※NKKシリーズのみ  
錠と鍵付きになります。  
その他の仕様は一緒です。

		構成内容		
照番	名称	数量	材質	色・表面処理
1	カバー	1	強化PP	ブラック/イエロー
2	ベース	1	強化PP	ブラック/イエロー
3	ラッチ (NKKシリーズのみ錠付)	2	66ナイロン・亜鉛合金	ブラック・ニッケルメッキ
4	ハンドルグリップ	1	エラストマ	グレー
5	内圧調整バルブ	1	66ナイロン・PTFE	ブラック
6	防水パッキン	1	EPDM	ブラック
7	ヒンジピン	2	ステンレス	無処理
8	錠 (NKKシリーズのみ)	2	PP・真鍮	ブラック・ニッケルメッキ
9	スポンジフォーム (別紙)	4	ポリウレタン	グレー



株式会社タカチ電機工業			品名	防水キャリングケース	尺度 1:5.5
承認	検図	製図	型番	NK923口S / NKK923BS	
中根	岡本	常山	作成日	2018/07/25	/



株式会社タカチ電機工業			品名	NK923用内装スポンジフォーム	
承認	検図	製図	型番	NKSP923	
中根	岡本	常山	作成日	2018/07/25	1:4
					/