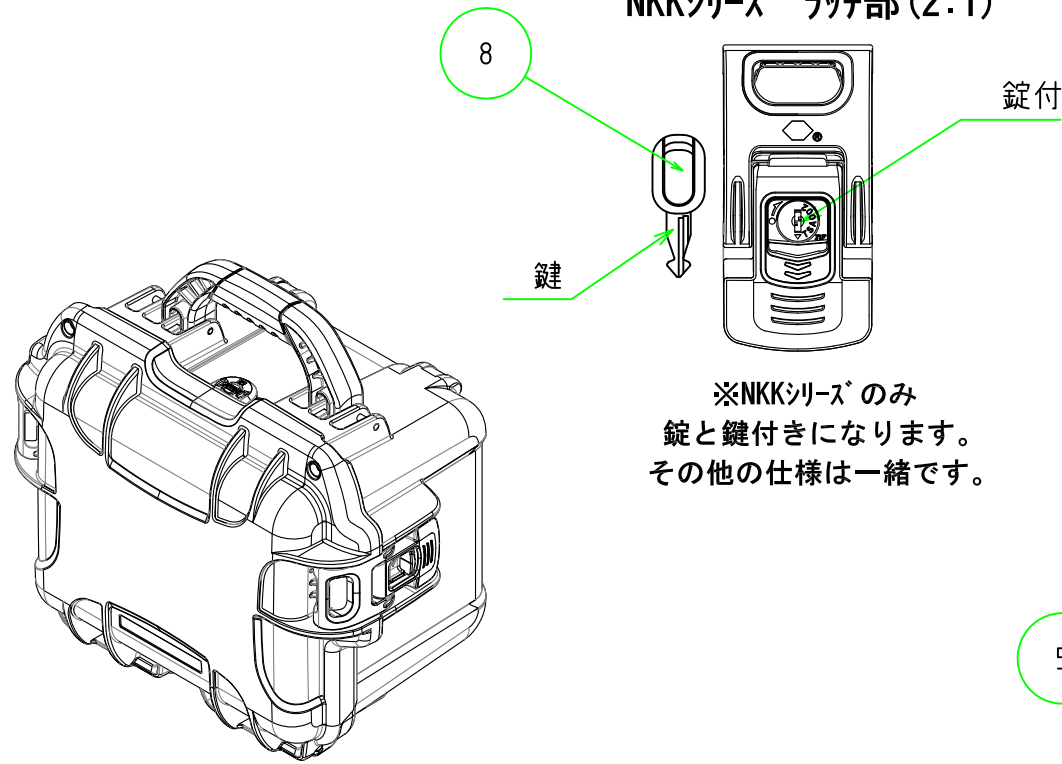
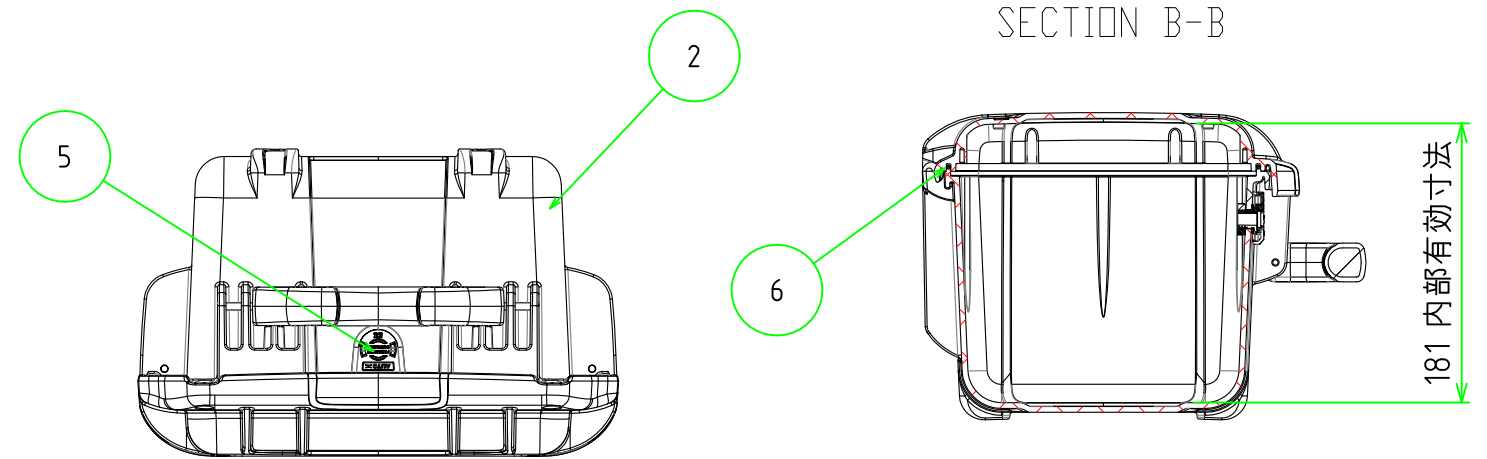


NKKシリーズ ラッチ部 (2:1)

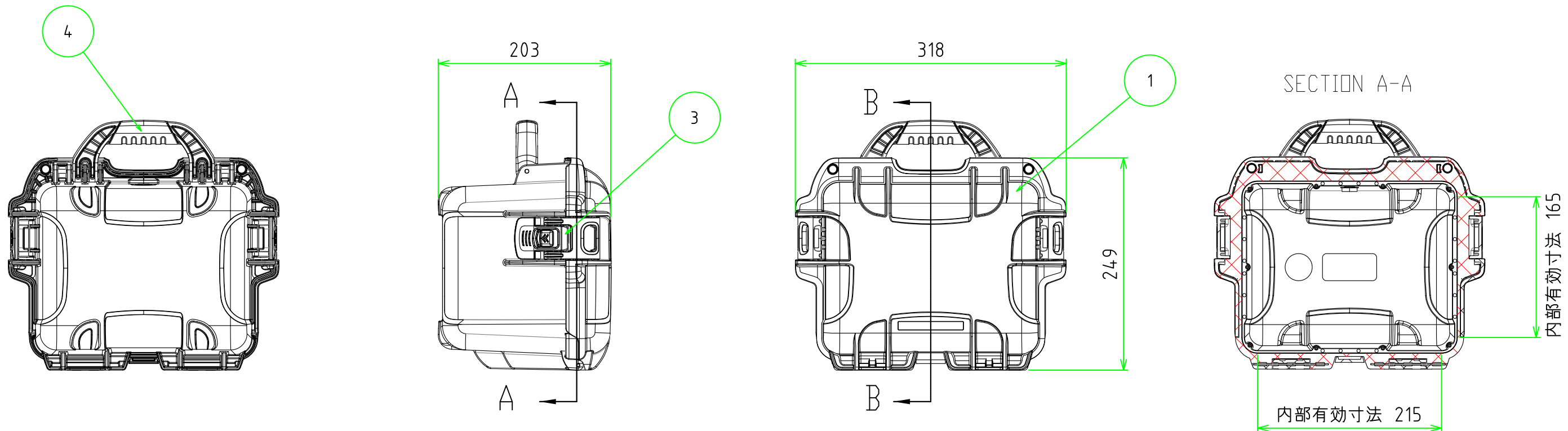


構成内容				
照番	名称	数量	材質	色・表面処理
1	カバー	1	強化PP	ブラック/イエロー
2	ベース	1	強化PP	ブラック/イエロー
3	ラッチ (NKKシリーズのみ錠付)	2	66ナイロン・亜鉛合金	ブラック・ニッケルメッキ
4	ハンドルグリップ	1	エラストマ	グレー
5	内圧調整バルブ	1	66ナイロン・PTFE	ブラック
6	防水パッキン	1	EPDM	ブラック
7	ヒンジピン	2	ステンレス	無処理
8	錠 (NKKシリーズのみ)	2	PP・真鍮	ブラック・ニッケルメッキ
9	スポンジフォーム (別紙)	4	ポリウレタン	グレー

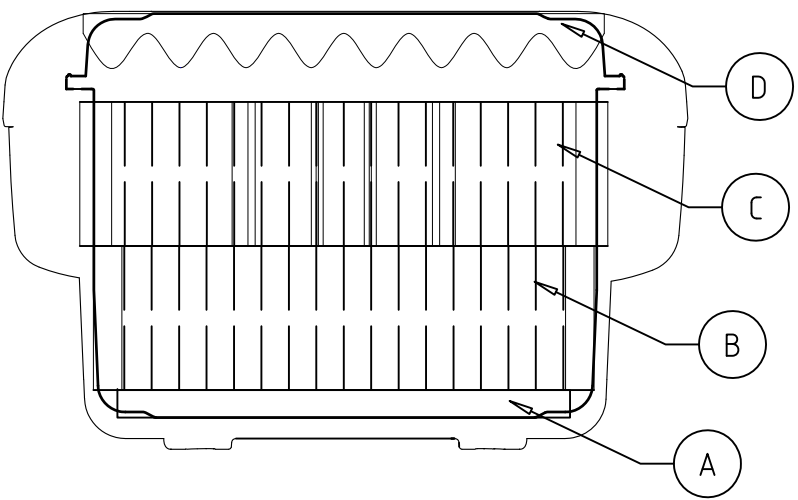
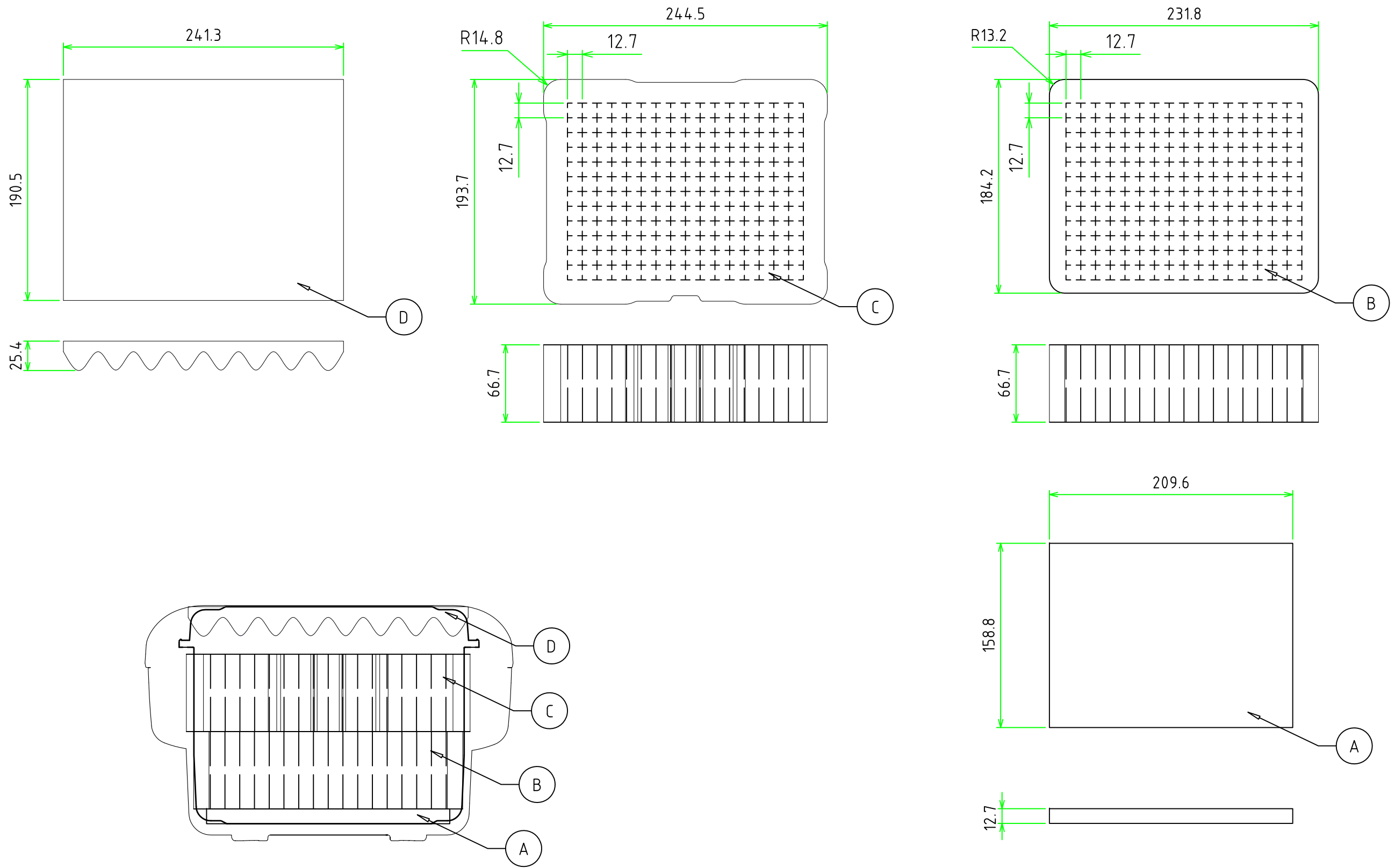
SECTION B-B



SECTION A-A



<b>TAKACHI</b> 株式会社タカチ電機工業			品名 防水キャリングケース	
承認 中根	検図 岡本	製図 常山	型番 NK908口S / NKK908BS	
			作成日 2018/07/27	/



※スポンジ素材のため寸法にはバラツキがあります。

株式会社タカチ電機工業			品名 NK908用内装スポンジフォーム	
承認	検図	製図	型番 NKSP908	
中根	岡本	常山	作成日 2018/07/25	/