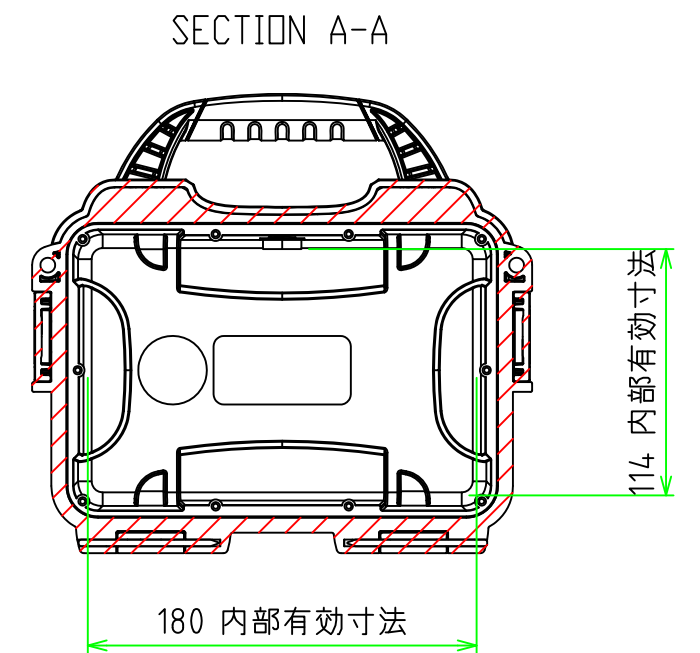
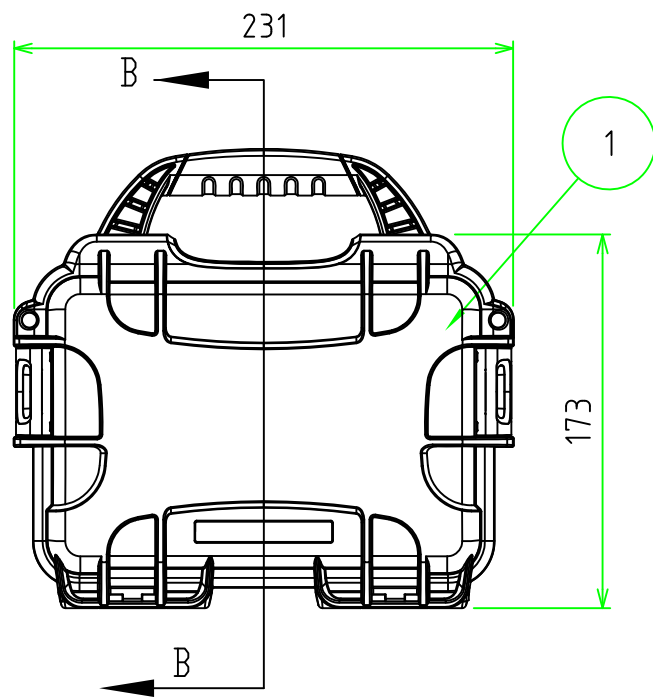
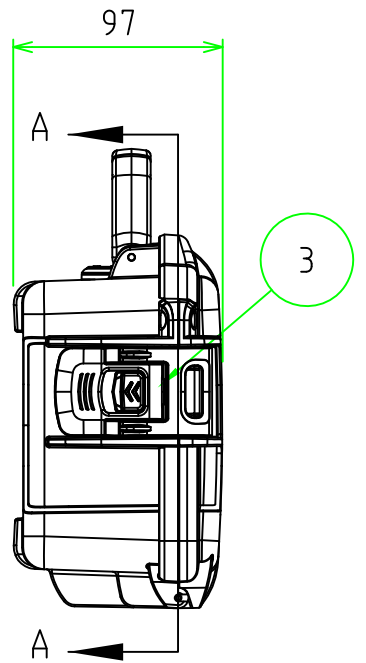
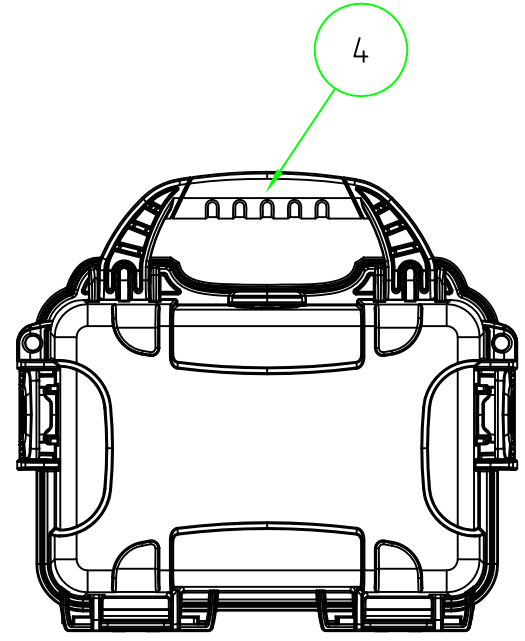
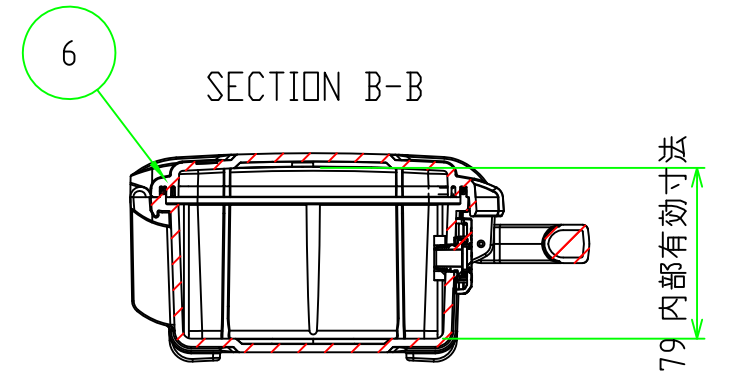
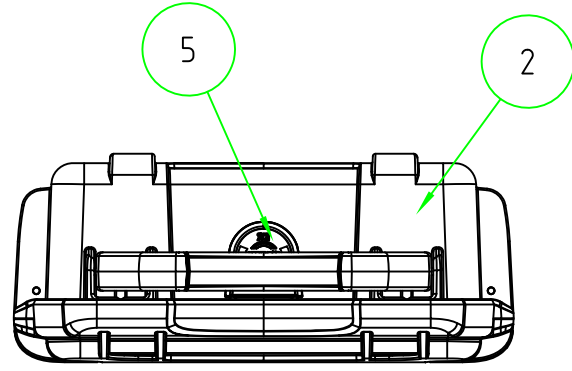
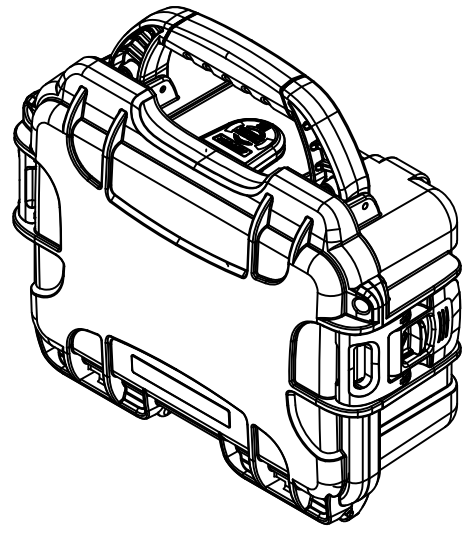
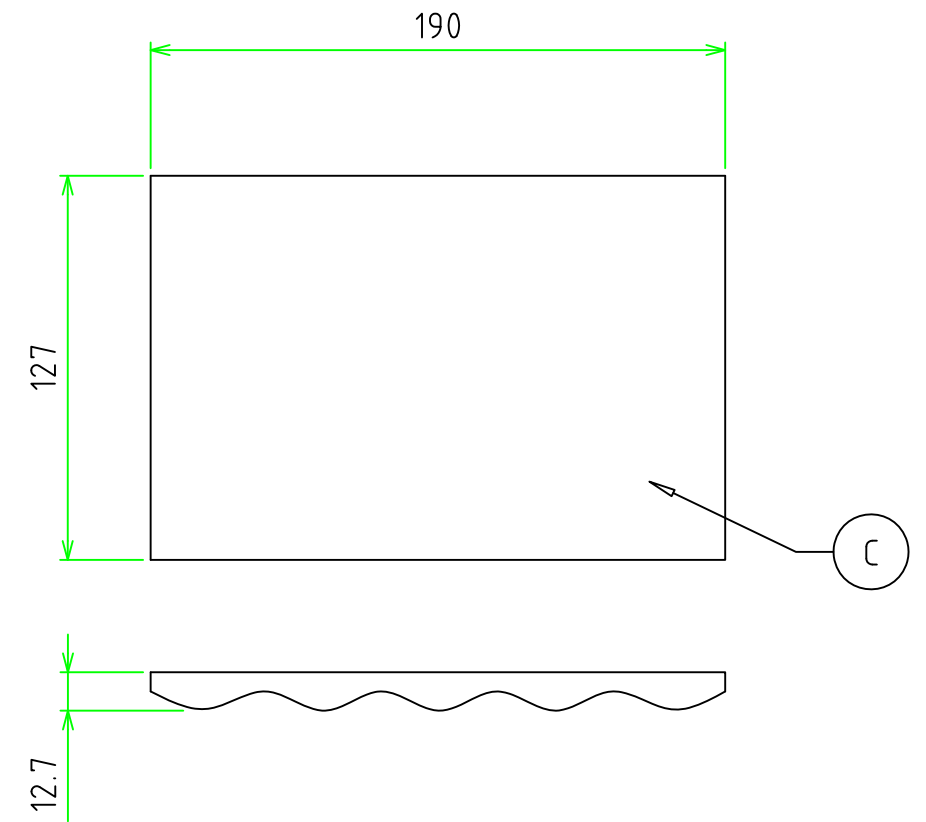
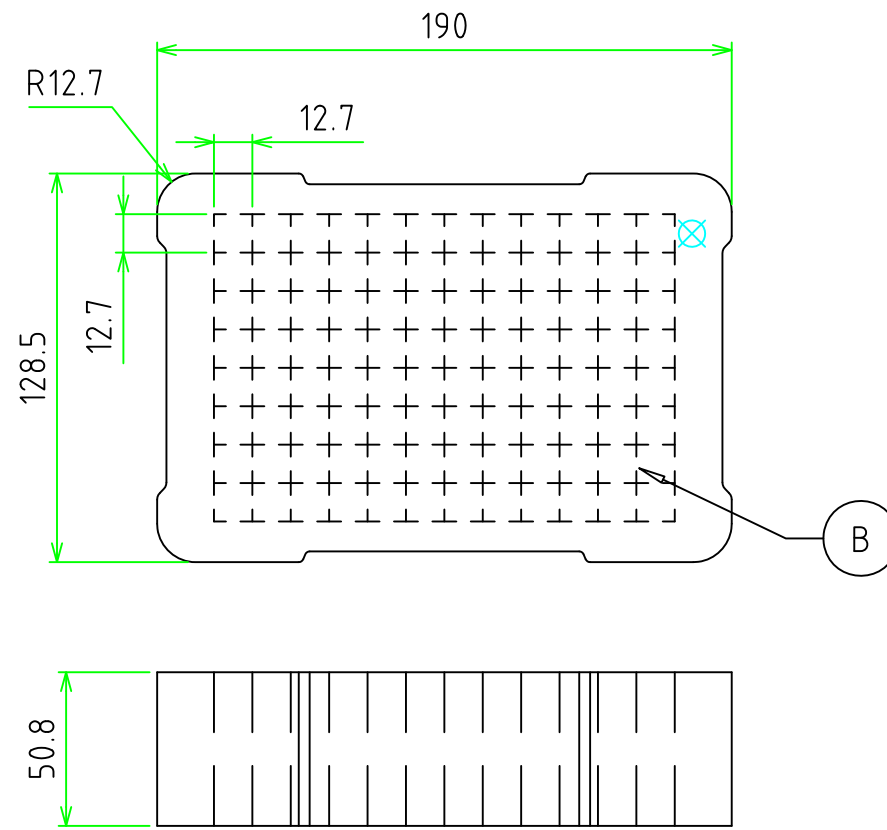
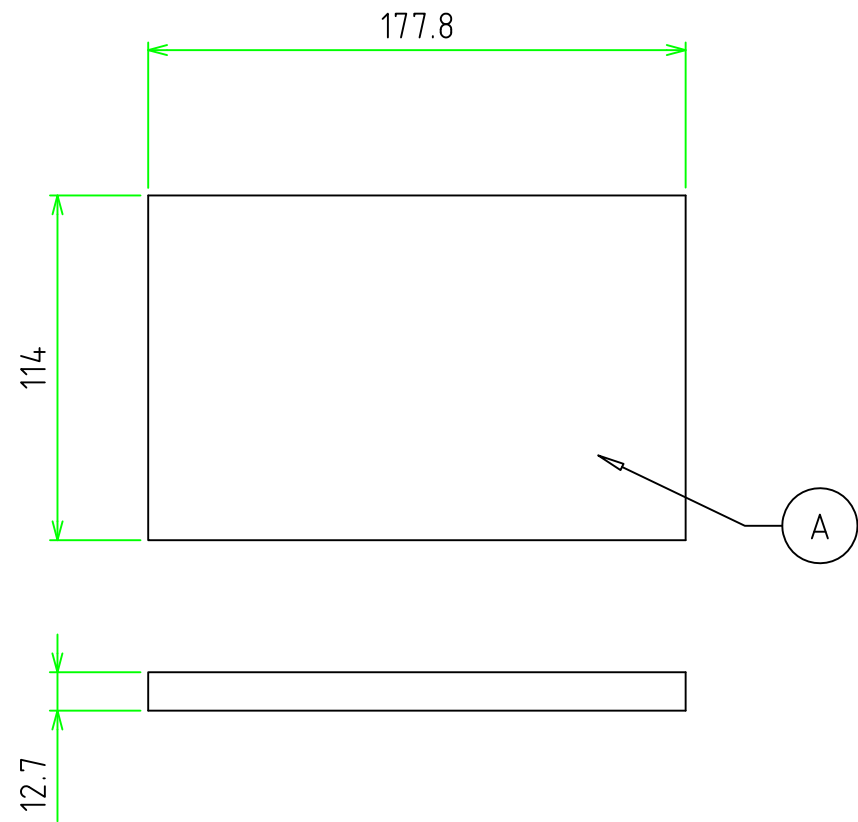
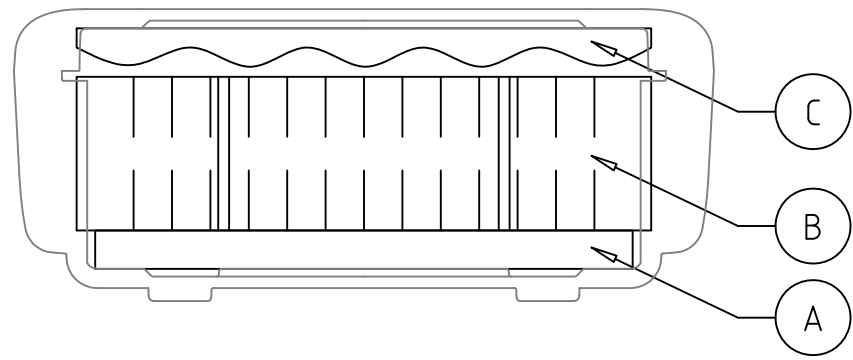


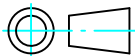
構成内容				
照番	名称	数量	材質	色・表面处理
1	カバー	1	強化PP	ブラック / イエロー
2	ベース	1	強化PP	ブラック / イエロー
3	ラッチ	2	66ナイロン	ブラック
4	ハンドルグリップ	1	エラストマ	グレー
5	内圧調整バルブ	1	66ナイロン・PTFE	ブラック
6	防水パッキン	1	EPDM	ブラック
7	ヒンジピン	2	ステンレス	無処理
8	スポンジフォーム	3	ポリウレタン	グレー



	品名	防水キャリングケース			株式会社タカチ電機工業		
	尺度	1:3.5	型番	NK903口S	承認	検図	製図
	作成日	2017/04/20	図番		中根	野村	岡本



※スポンジ素材のため寸法には多少のバラツキがあります。

 尺度 1:2.5 作成日 2015/04/20	品名 NK用内装スポンジフォーム	株式会社タカチ電機工業		
	型番 NKSP903	承認 中根	検図 野村	製図 岡本
	図番			