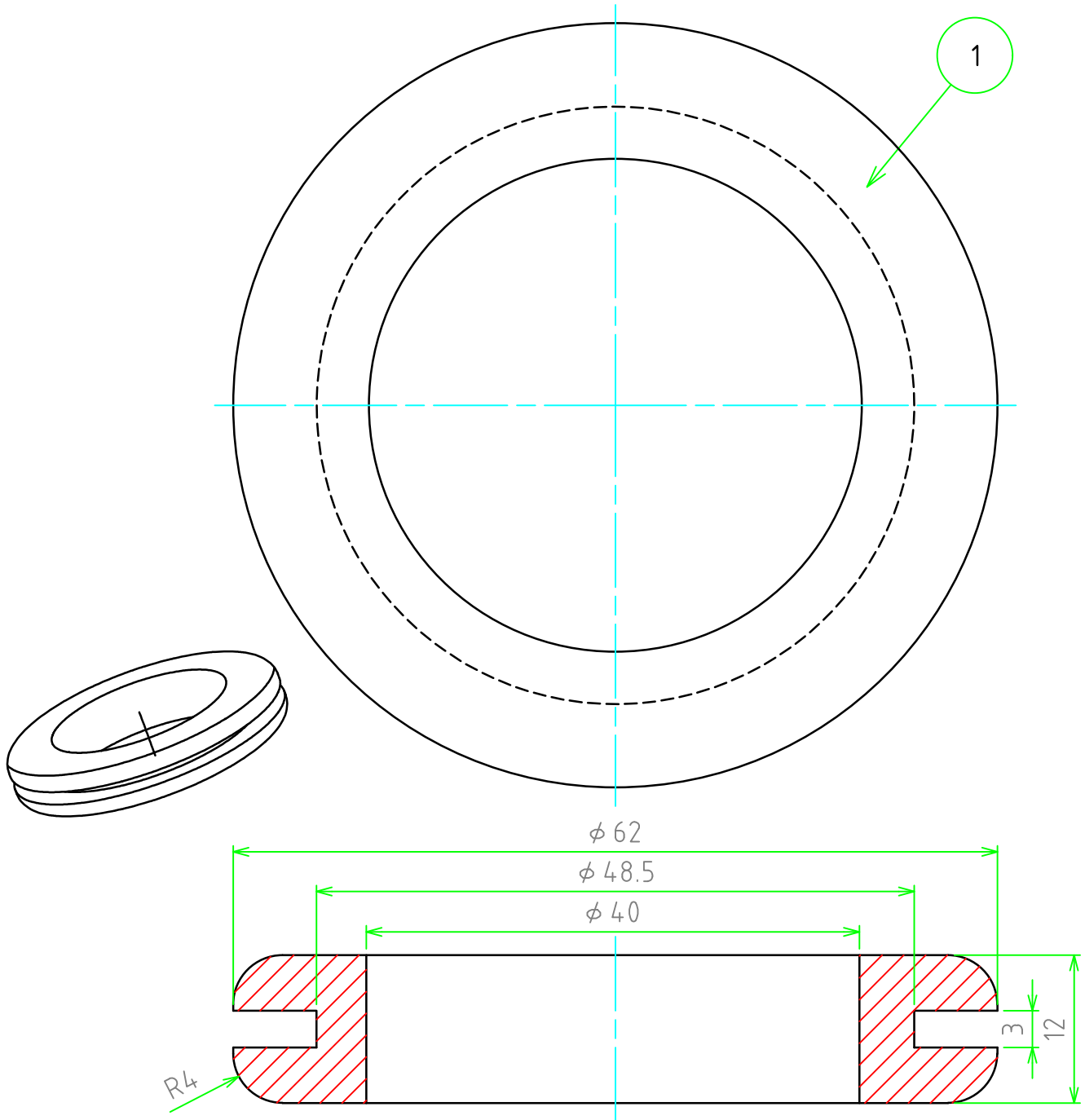


No.	名称 / Part name	数量 / Pcs	材質 / Material	色・表面処理 / Color・Finish
1	グロメット / Grommet	1	EPVC(硬度60°) PVC(hardness60°)	ブラック / Black



適合板厚範囲 : 2.8~3.0mm

適合穴径範囲 : 48.5~49.0mm

Applicable plate thickness range : 2.8 to 3.0mm

Applicable hole diameter range : 48.5 to 49.0mm

販売単位個数 : 5個(1袋)

Sales unit quantity : 5 pieces (1 bag)

株式会社タカチ電機工業 TAKACHI ELECTRONICS ENCLOSURE Co., LTD.			品名 / Title グロメット Grommet	尺度 / Scale 2:1
承認 / Approved 中根	検図 / Checked 中根	製図 / Created 鎌田	型番 / Product number NG40-30	
			作成日 / Date 2023/03/30	