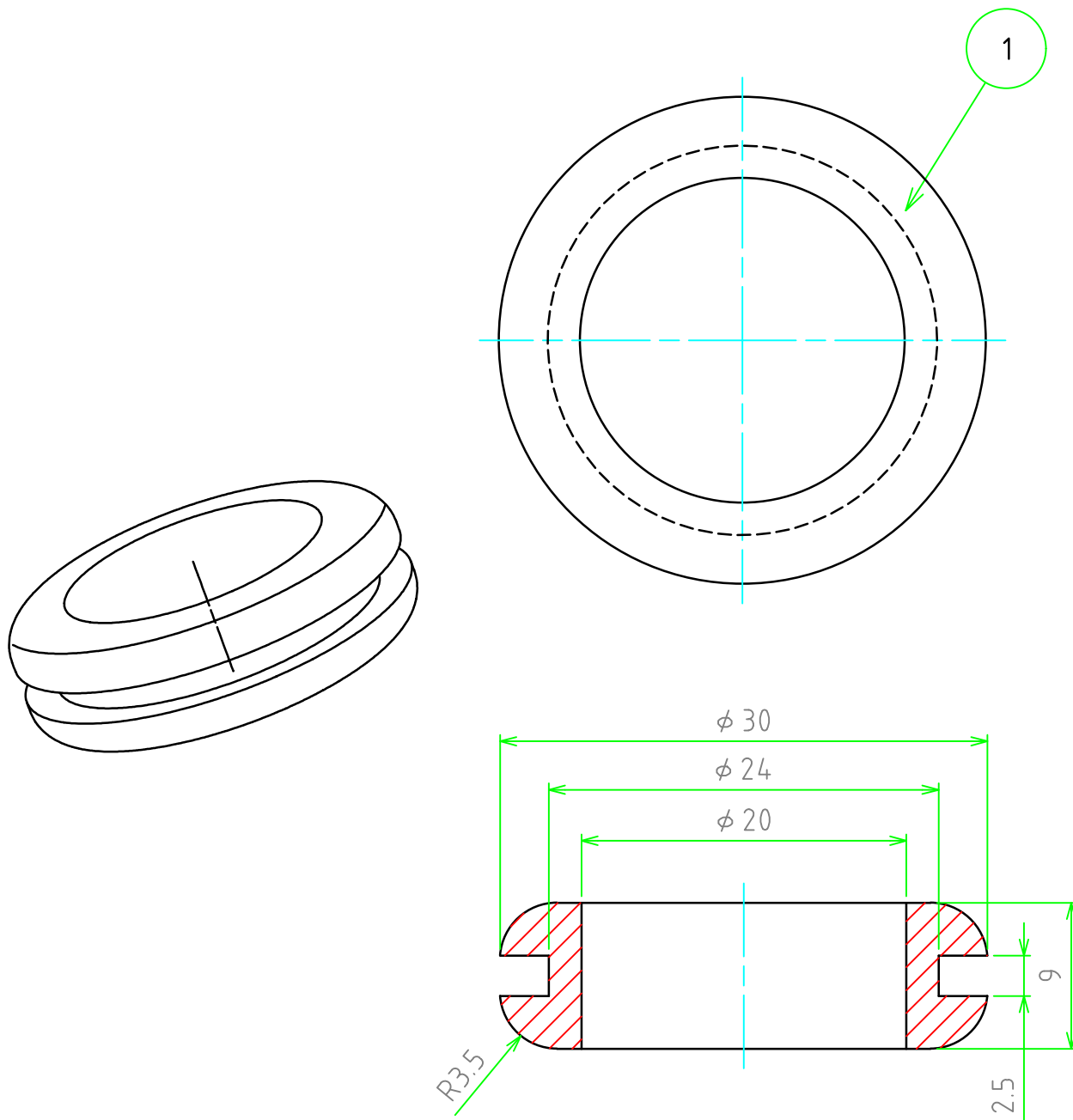


| No. | 名称 / Part name | 数量 / Pcs | 材質 / Material | 色・表面処理 / Color・Finish |
|-----|-----------------|----------|--------------------------------|-----------------------|
| 1 | グロメット / Grommet | 1 | PVC(硬度60°) PVC(hardness60°) | ブラック / Black |



適合板厚範囲 : 2.3 ~ 2.5mm

適合穴径範囲 : 24.0 ~ 24.3mm

Applicable plate thickness range : 2.3 to 2.5mm

Applicable hole diameter range : 24.0 to 24.3mm

販売単位個数 : 10個(1袋)

Sales unit quantity : 10 pieces (1 bag)

| | | | | |
|--|--------------------|--------------------|--------------------------------|---------------------|
| 株式会社タカチ電機工業 TAKACHI ELECTRONICS ENCLOSURE Co., LTD. | | | 品名 / Title グロメット | |
| 承認 / Approved 中根 | 検図 / Checked 中根 | 製図 / Created 鎌田 | 型番 / Product number NG20-25 | 尺度 / Scale 2.5:1 |
| | | | 作成日 / Date 2023/03/30 | ページ / Page 1 / 1 |