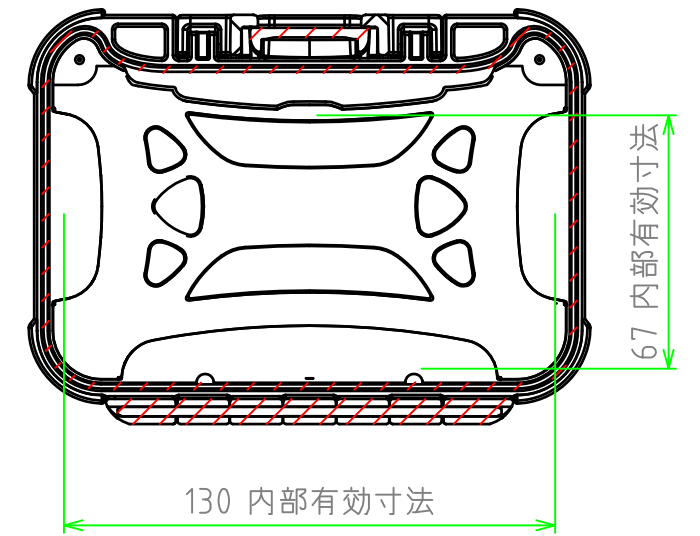
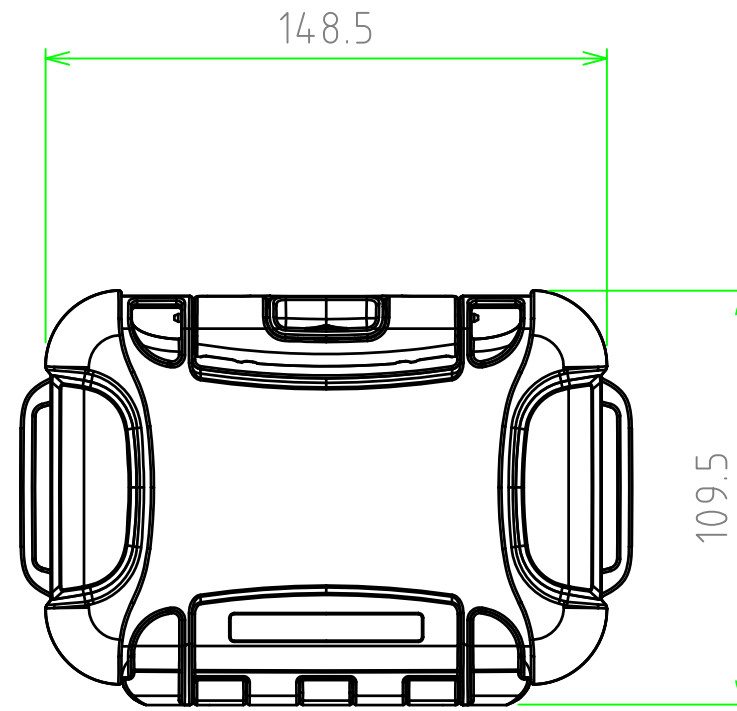
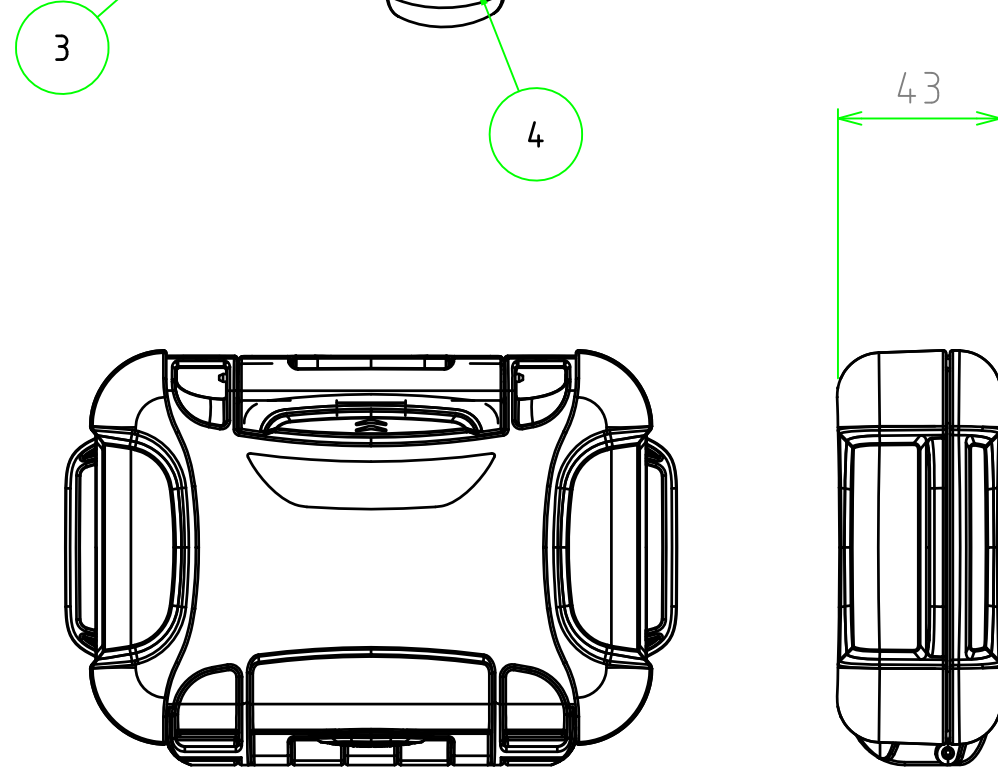
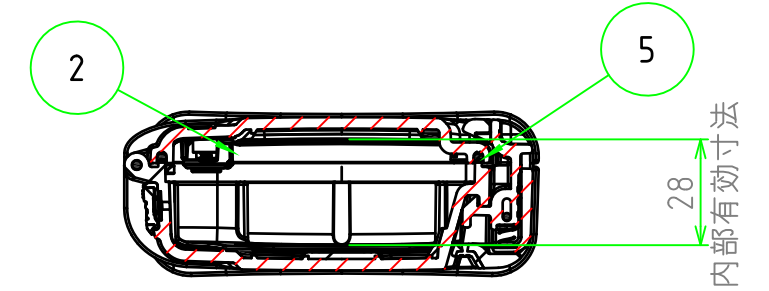
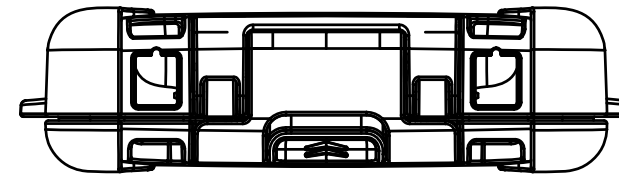
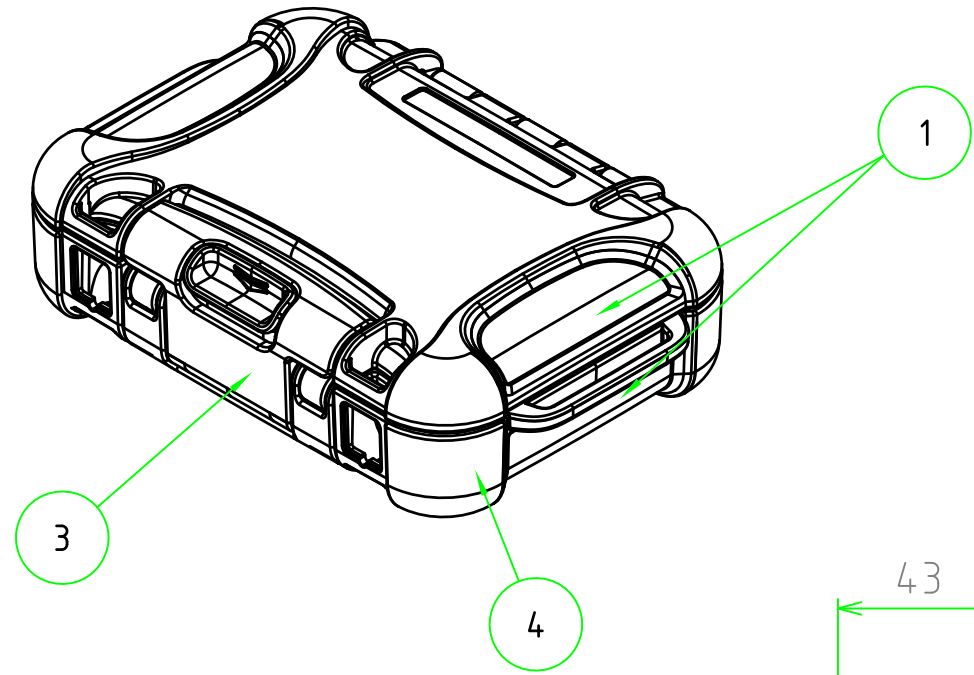


構成内容				
照番	名称	数量	材質	色・表面処理
1	カバー・ベース	1	ポリカーボネート	ブラック/ホワイト/クリア/ライムグリーン/マリナーブルー
2	固定ネット	1	シリコンゴム	ブラック/ライムグリーン/マリナーブルー
3	ロックレバー	1	ポリカーボネート	ブラック/ホワイト/クリア/ライムグリーン/マリナーブルー
4	コーナーガード	1	エラストマ	ブラック/ライムグリーン/マリナーブルー
5	防水パッキン	1	エラストマ	ブラック
	ストラップ	1	ナイロン・66ナイロン	ブラック



	品名	株式会社タカチ電機工業		
	尺度	防水ポータブルケース	承認	検図
	1:2	型番	中根	野村
作成日	NANO310	製図	中根	
2015/04/16	図番			