

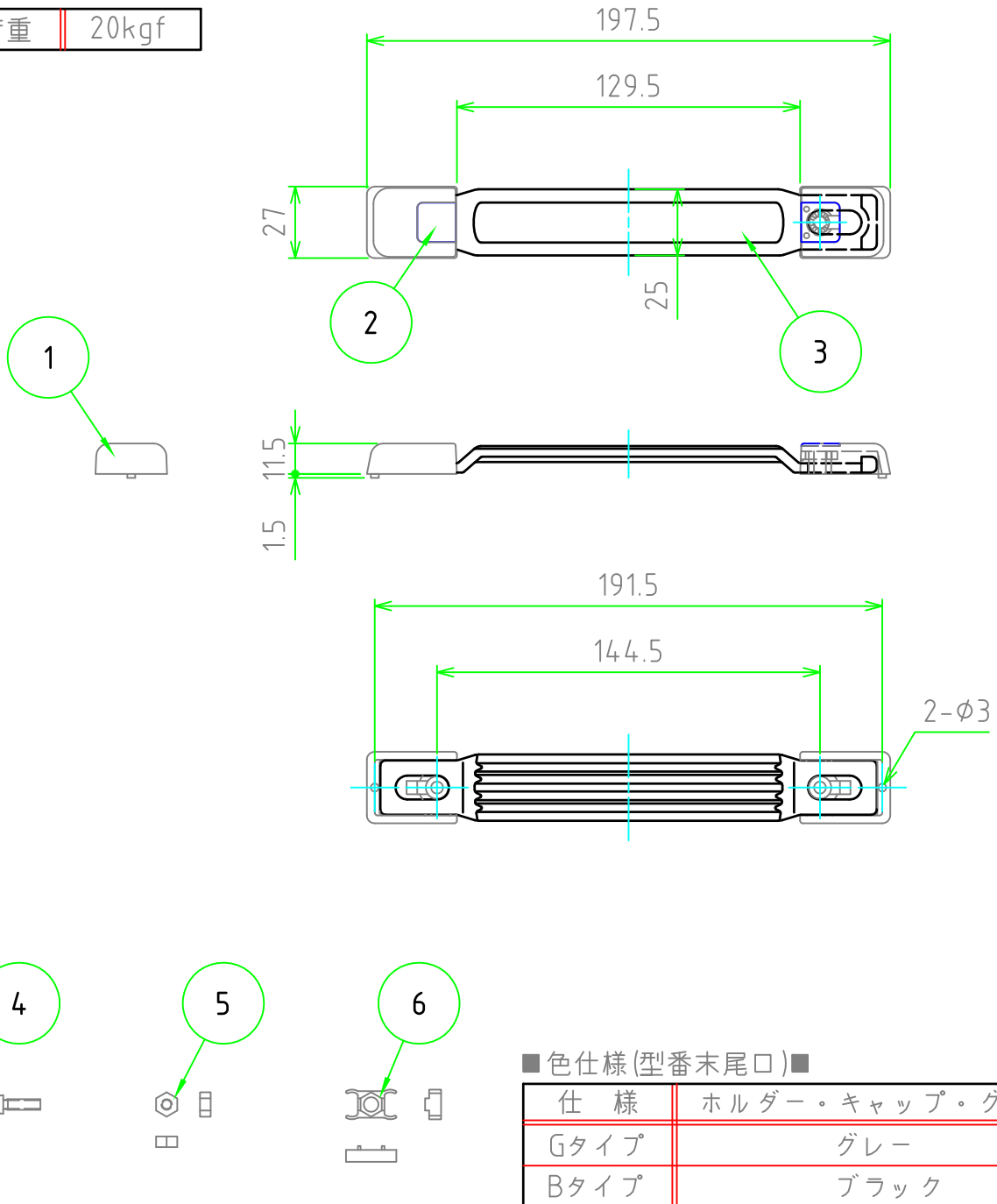
構成内容

(文書番号：TY-34)2008.02.08

照番	名称	数量	材質	色・表面処理
1	ホルダー	2	PC+ABS	グレー/ブラック
2	キャップ	2	PP+エラストマ	グレー/ブラック
3	グリップ	1	PP+エラストマ	グレー/ブラック
4	取付ビス (φ6 M4×14)	2	鉄	三価クロロメイト
5	固定ナット (M4用)	2	真ちゅう	三価クロロメイト
6	固定ナットホルダー	2	ポリエチレン	ブラック

■テクニカルデータ■

許容荷重 20kgf



■色仕様(型番末尾□)■

仕様	ホルダー・キャップ・グリップ
Gタイプ	グレー
Bタイプ	ブラック

	品名	MY型バンド取手			株式会社タカチ電機工業		
	尺度	1:2.5	型番	MY-197□	承認	検図	製図
	作成日	2013/12/03	図番		高地 (一)	大江	野村