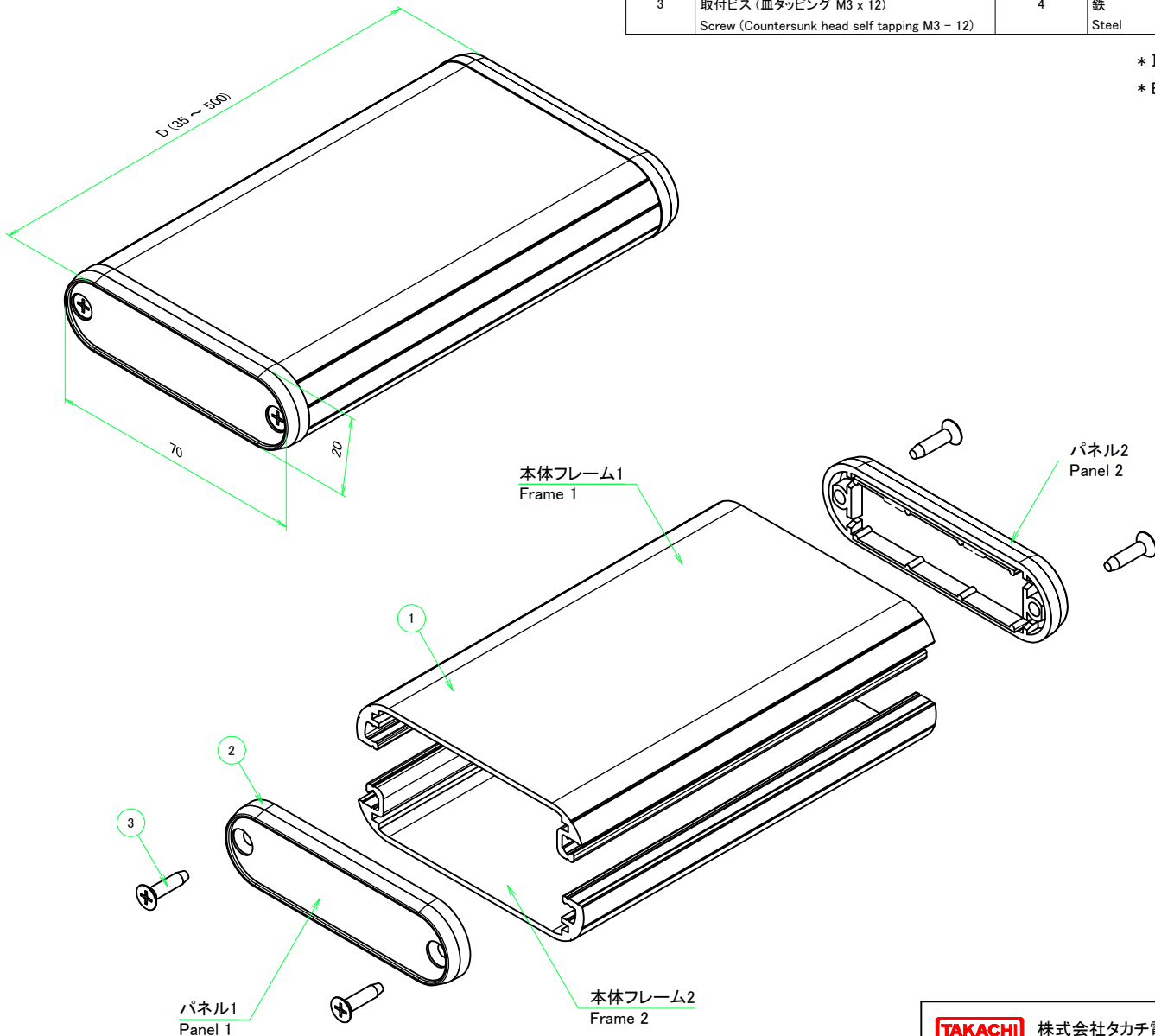


構成内容 / Components				
No.	名称 / Part name	数量 / Pcs	材質 / Material	色・表面処理 / Color・Finish
1	本体フレーム Frame	2	アルミ押出材 A6063S-T5 Extruded aluminium A6063S-T5	ブラック、シルバー・アルマイト & クリア塗装 Black, Silver, anodized & clear coated
2	パネル Panel	2	ABS樹脂 UL94HB ABS UL94HB	塗装無: ブラック、グレー / Black, Gray / Unpainted 塗装付: ネイビー、ライム、オレンジ、レッド / Navy, Lime, Orange, Red / Painted
3	取付ビス (皿タッピング M3 x 12) Screw (Countersunk head self tapping M3 - 12)	4	鉄 Steel	ニッケルメッキ、三価黒クロメート Nickel plated, Black trivalent chromate

\* 取付ビスにはニッケルメッキと三価黒クロメートが4本ずつ入っています。  
\* Both Nickel screws ( x4 ) and Black trivalent chromate screws ( x4 ) are included.



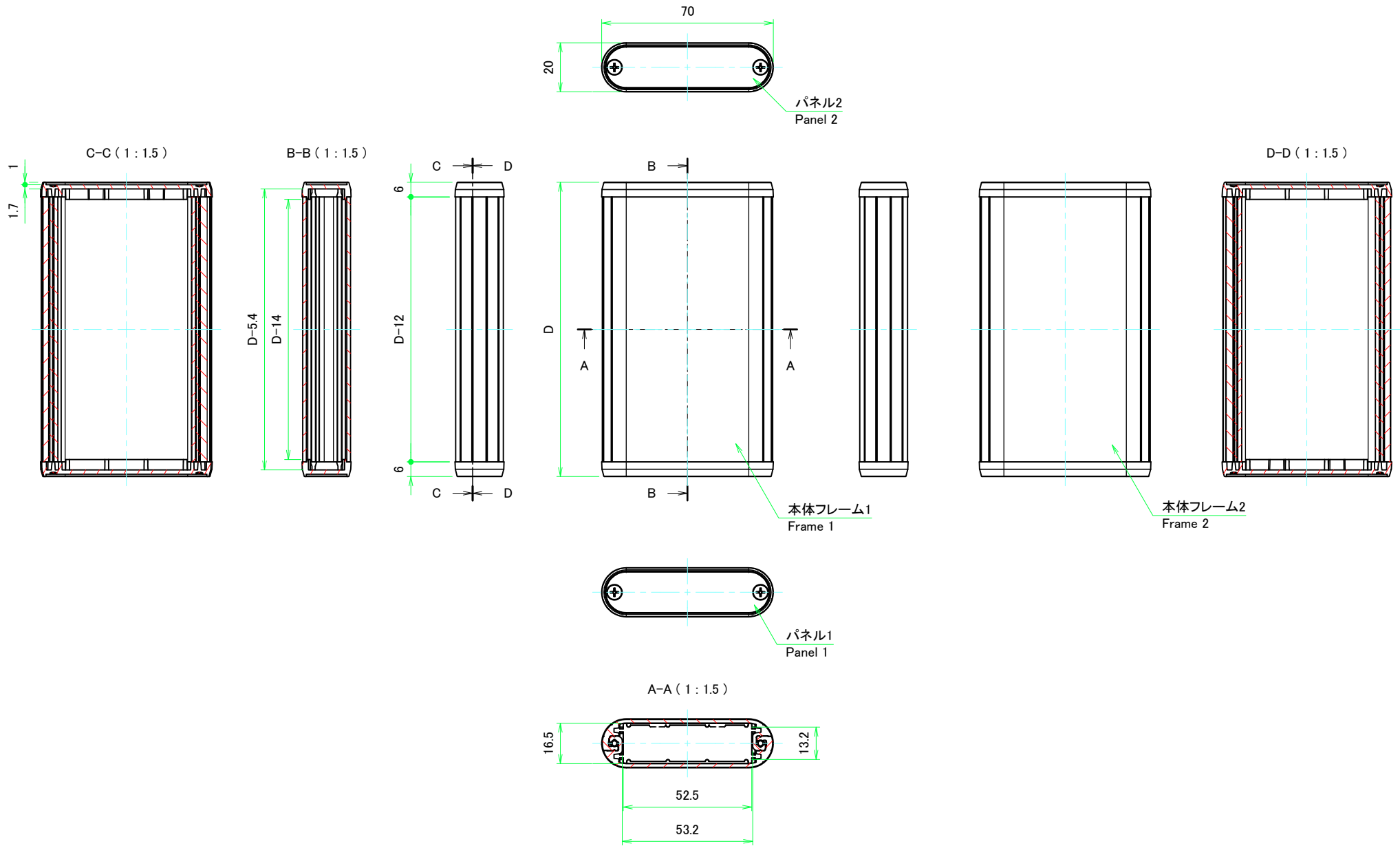
ケース型番 / Product Number

MXC 70 - 20 -    
D 色記号  
Color Code

寸法制限範囲 / Dimension limit range  
D = 35 ~ 500

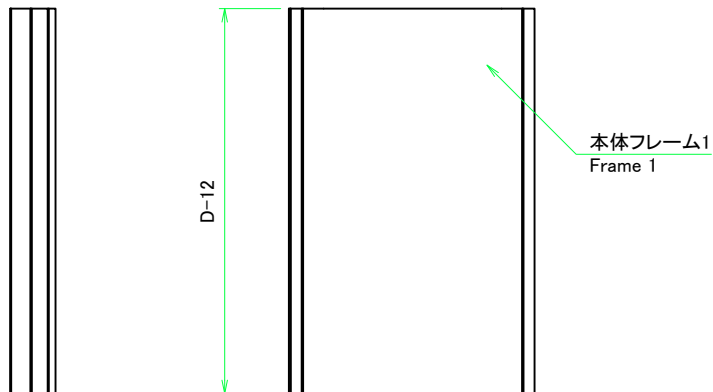
色仕様 (型番末尾口) / Color Type (End of product number口)		
記号 / Code	フレーム色 / Frame color	パネル色 / Panel color
B B	ブラック / Black	ブラック / Black
B G	ブラック / Black	グレー / Gray
B N	ブラック / Black	ネイビー / Navy
B L	ブラック / Black	ライム / Lime
B O	ブラック / Black	オレンジ / Orange
B R	ブラック / Black	レッド / Red
S B	シルバー / Silver	ブラック / Black
S G	シルバー / Silver	グレー / Gray
S N	シルバー / Silver	ネイビー / Navy
S L	シルバー / Silver	ライム / Lime
S O	シルバー / Silver	オレンジ / Orange
S R	シルバー / Silver	レッド / Red

<b>TAKACHI</b> 株式会社タカチ電機工業 TAKACHI ELECTRONICS ENCLOSURE CO., LTD.			品名/Title 丸型フリーサイズケース CUSTOM DIMENSIONS CASE	
承認/Approved 中根	検図/Checked 横田	製図/Created 野村	型番/Product number MXC70-20-□□	尺度/Scale 1 / 4
			作成日/Date 2020/10/27	

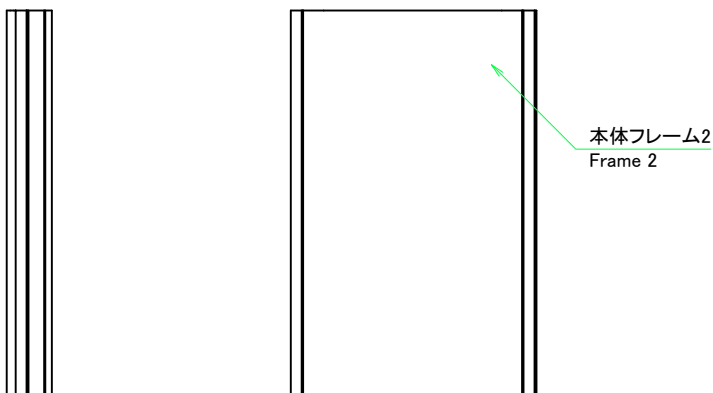
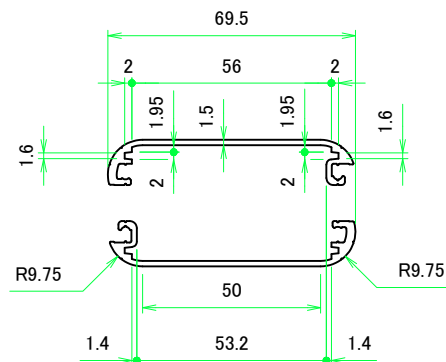
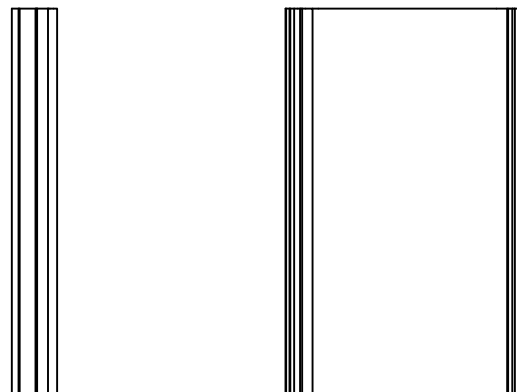


<b>株式会社タカチ電機工業</b> TAKACHI ELECTRONICS ENCLOSURE CO., LTD.			品名/Title <b>丸型フリーサイズケース</b> CUSTOM DIMENSIONS CASE	尺度/Scale 1:1.5
承認/Approved 中根	検図/Checked 横田	製図/Created 野村	型番/Product number <b>MXC70-20-□□</b>	
			作成日/Date 2020/10/27	2 / 4

本体フレーム / Frame



本体フレーム1(内視) / Frame 1 (Internal View)

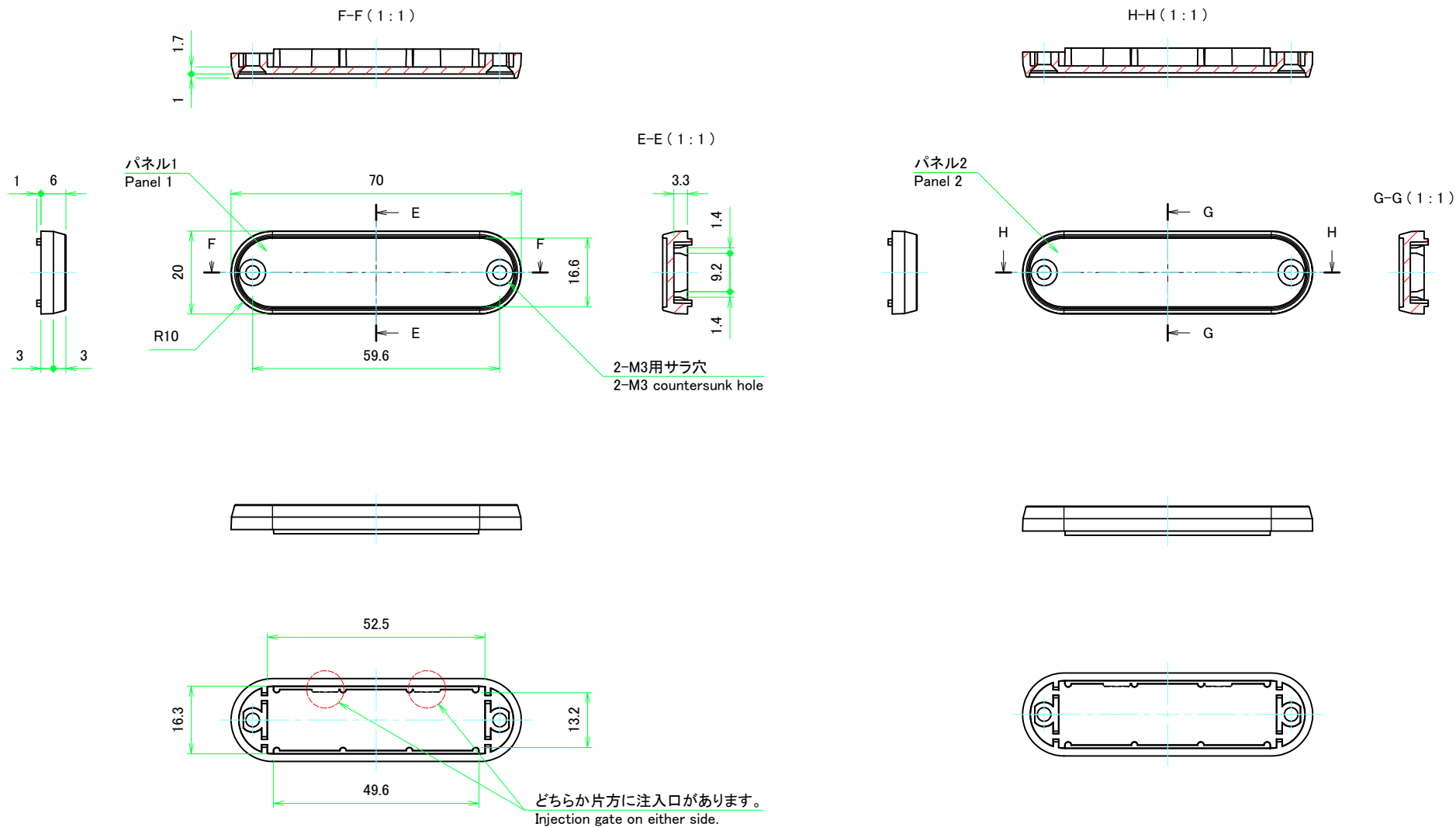


本体フレーム2(内視) / Frame 2 (Internal View)



株式会社タカチ電機工業 TAKACHI ELECTRONICS ENCLOSURE CO., LTD.			品名/Title 丸型フリーサイズケース CUSTOM DIMENSIONS CASE	尺度/Scale 1:1.5
承認/Approved 中根	検図/Checked 横田	製図/Created 野村	型番/Product number MXC70-20-□□	
			作成日/Date 2020/10/27	3 / 4

パネル / Panel



<b>株式会社タカチ電機工業</b> TAKACHI ELECTRONICS ENCLOSURE CO., LTD.			品名/Title 丸型フリーサイズケース CUSTOM DIMENSIONS CASE	尺度/Scale 1:1
承認/Approved	検図/Checked	製図/Created	型番/Product number <b>MXC70-20-□□</b>	
中根	横田	野村	作成日/Date 2020/10/27	4 / 4