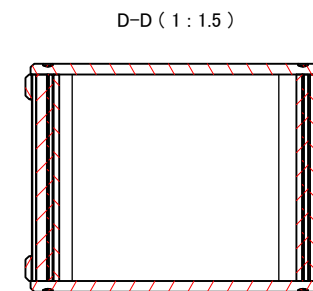
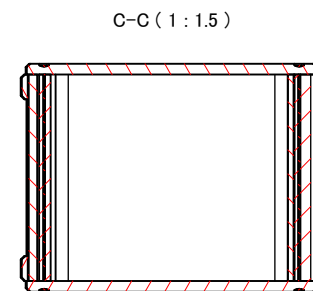
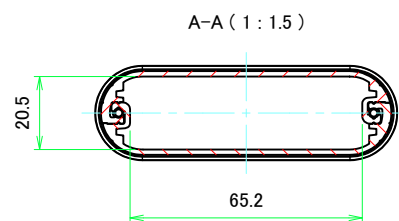
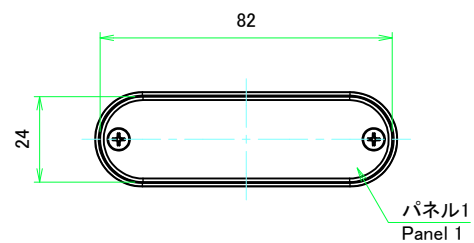
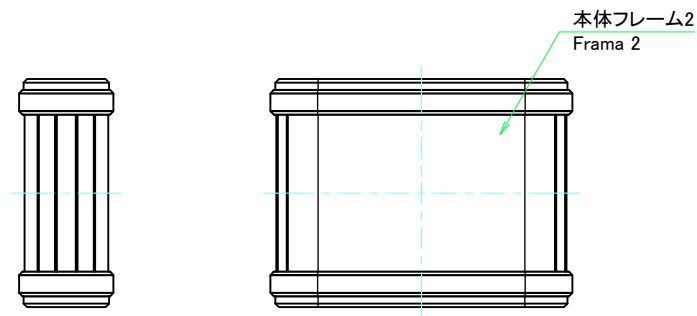
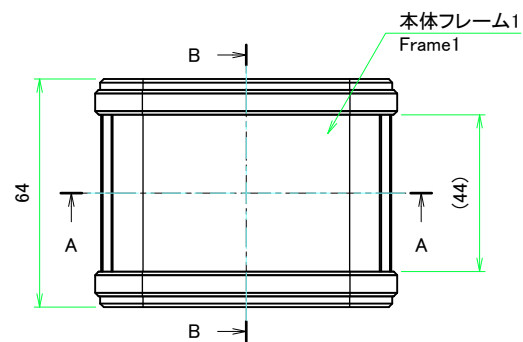
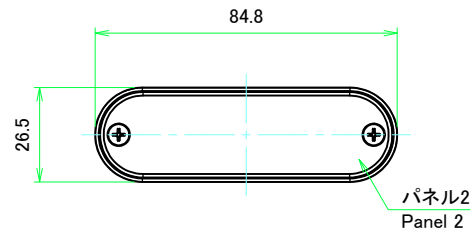
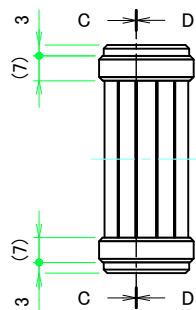
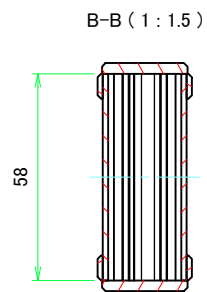


| 構成内容 / Components | | | | |
|-------------------|------------------------------------------------------------------------|----------|--------------------------------------------------|-------------------------------------------------------------------------------------------------------------|
| No. | 名称 / Part name | 数量 / Pcs | 材質 / Material | 色・表面処理 / Color・Finish |
| 1 | 本体フレーム Frame | 2 | アルミ押出材 A6063S-T5 Extruded aluminium A6063S-T5 | ブラック, シルバー・アルマイト & クリア塗装 Black, Silver・anodized & clear coated |
| 2 | パネル Panel | 2 | アルミ板 A1050P Aluminium A1050P | ブラック, シルバー・アルマイト Black, Silver・anodized |
| 3 | シリコンバンド Silicone band | 2 | シリコンゴム Silicone | ブラック, ライトグレー, ネイビー, シアン, グリーン, イエロー, オレンジ, レッド Black, Light gray, Navy, Cyan, Green, Yellow, Orange, Red |
| 4 | 取付ビス (皿タッピング M3 x 10) Screw (Countersunk head self tapping M3 - 10) | 4 | 鉄 Steel | ニッケルメッキ, 三価黒クロメート Nickel plated, Black trivalent chromate |

* 取付ビスにはニッケルメッキと三価黒クロメートが4本ずつ入っています。
* Both Nickel screws (X4) and Black trivalent chromate screws (X4) are included.

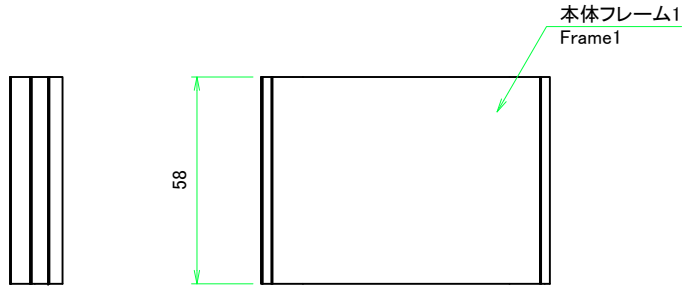
| 色仕様 (型番末尾□□) / Color Type (End of product number□□) | | |
|-----------------------------------------------------|------------------------|--------------------------------|
| 記号 / Code | ケース色 / Enclosure color | シリコンバンド色 / Silicone band color |
| B B | ブラック / Black | ブラック / Black |
| B L | ブラック / Black | ライトグレー / Light gray |
| B N | ブラック / Black | ネイビー / Navy |
| B C | ブラック / Black | シアン / Cyan |
| B G | ブラック / Black | グリーン / Green |
| B Y | ブラック / Black | イエロー / Yellow |
| B O | ブラック / Black | オレンジ / Orange |
| B R | ブラック / Black | レッド / Red |
| S B | シルバー / Silver | ブラック / Black |
| S L | シルバー / Silver | ライトグレー / Light gray |
| S N | シルバー / Silver | ネイビー / Navy |
| S C | シルバー / Silver | シアン / Cyan |
| S G | シルバー / Silver | グリーン / Green |
| S Y | シルバー / Silver | イエロー / Yellow |
| S O | シルバー / Silver | オレンジ / Orange |
| S R | シルバー / Silver | レッド / Red |

| | | | |
|-----------------------------------------------------------------------|------------------|---------------------------------------------------------------------------------|-----------------|
| TAKACHI 株式会社タカチ電機工業 TAKACHI ELECTRONICS ENCLOSURE CO., LTD. | | 品名/Title シリコンバンド付アルミモバイルケース ALUMINIUM MOBILE ENCLOSURE with SILICONE BAND | 尺度/Scale 1:1 |
| 承認/Approved 中根 | 検図/Checked 横田 | 製図/Created 野村 | |
| 型番/Product number MXB2-8-6□□ | | | 1 / 4 |
| 作成日/Date 2020/10/22 | | | |

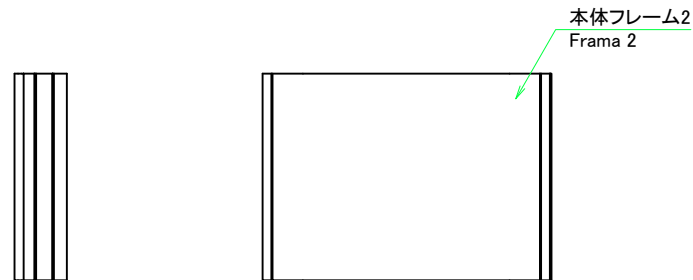
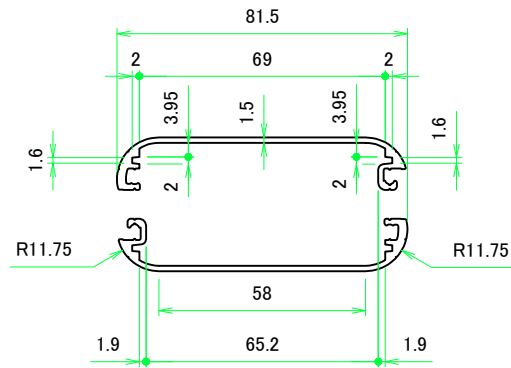
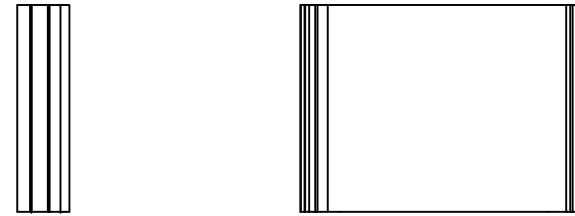


| | | | | |
|---------------------------------------------------------------|------------------|------------------|---------------------------------------------------------------------------------|-------------------|
| 株式会社タカチ電機工業 TAKACHI ELECTRONICS ENCLOSURE CO., LTD. | | | 品名/Title シリコンバンド付アルミモバイルケース ALUMINIUM MOBILE ENCLOSURE with SILICONE BAND | 尺度/Scale 1:1.5 |
| 承認/Approved 中根 | 検図/Checked 横田 | 製図/Created 野村 | 型番/Product number MXB2-8-6□□ | |
| | | | 作成日/Date 2020/10/22 | 2 / 4 |

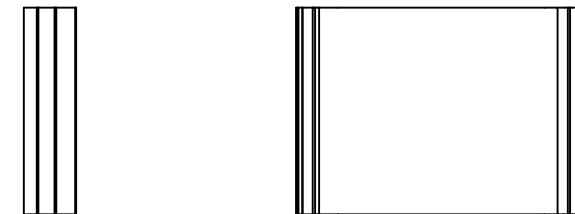
本体フレーム / Frame



本体フレーム1(内視) / Frame 1 (Internal View)

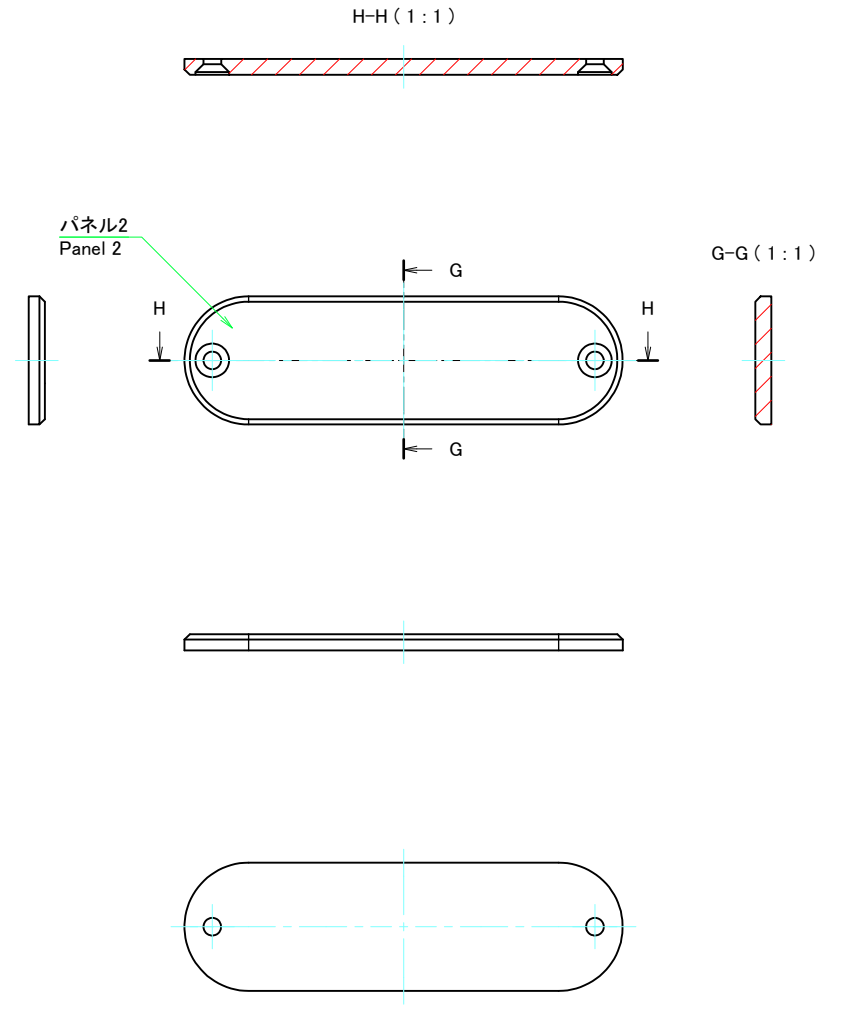
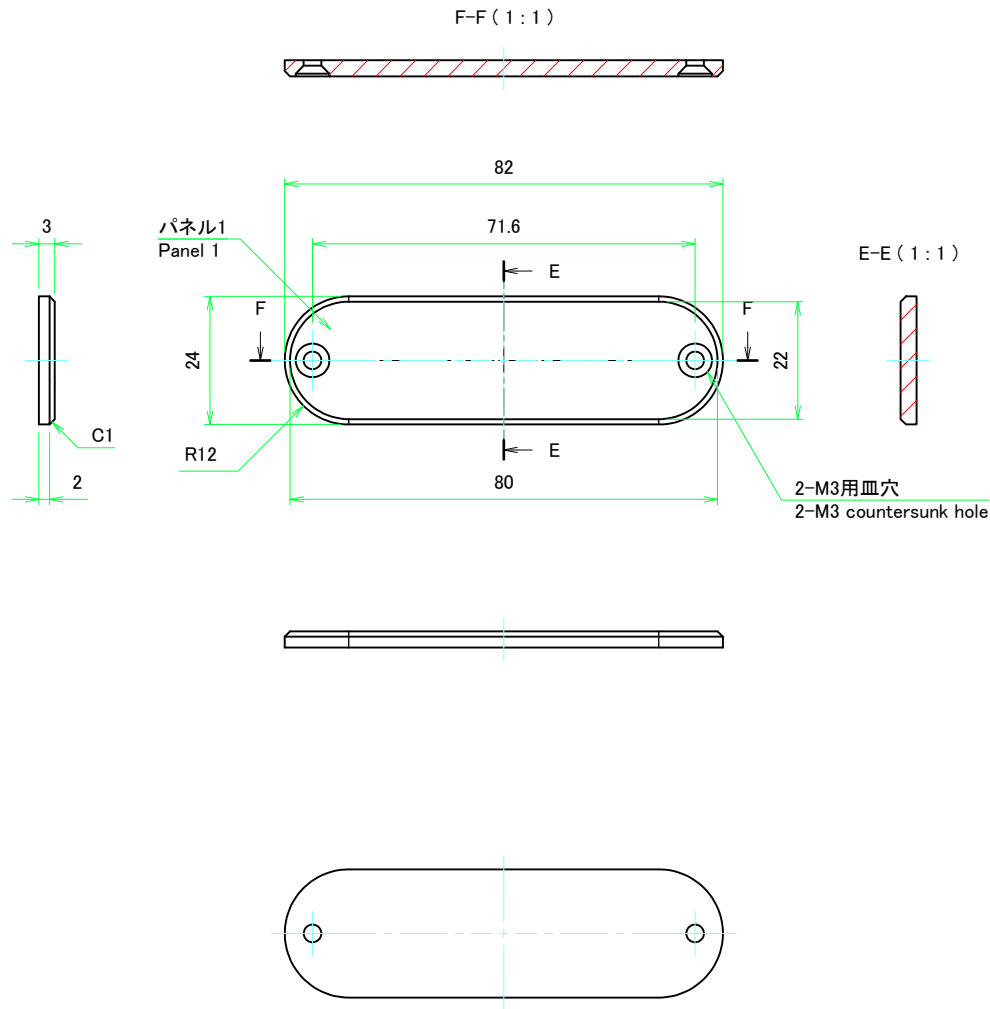


本体フレーム2(内視) / Frame 2 (Internal View)



| | | | | |
|--------------------------------------------------------|------------------|------------------|---------------------------------------------------------------------------------|-------------------|
| 株式会社タカチ電機工業 TAKACHI ELECTRONICS ENCLOSURE CO., LTD. | | | 品名/Title シリコンバンド付アルミモバイルケース ALUMINIUM MOBILE ENCLOSURE with SILICONE BAND | 尺度/Scale 1:1.5 |
| 承認/Approved 中根 | 検図/Checked 横田 | 製図/Created 野村 | 型番/Product number MXB2-8-6□□ | |
| | | | 作成日/Date 2020/10/22 | 3 / 4 |

パネル / Panel



| | | | | |
|------------------------------------------------------------------------------|------------|------------|------------------------------------------------------------------------------------------------|-----------------|
| 株式会社タカチ電機工業 <small>TAKACHI ELECTRONICS ENCLOSURE CO., LTD.</small> | | | 品名/Title シリコンバンド付アルミモバイルケース <small>ALUMINIUM MOBILE ENCLOSURE with SILICONE BAND</small> | 尺度/Scale 1:1 |
| 承認/Approved | 検図/Checked | 製図/Created | 型番/Product number MXB2-8-6□□ | 4 / 4 |
| 中根 | 横田 | 野村 | 作成日/Date 2020/10/22 | |