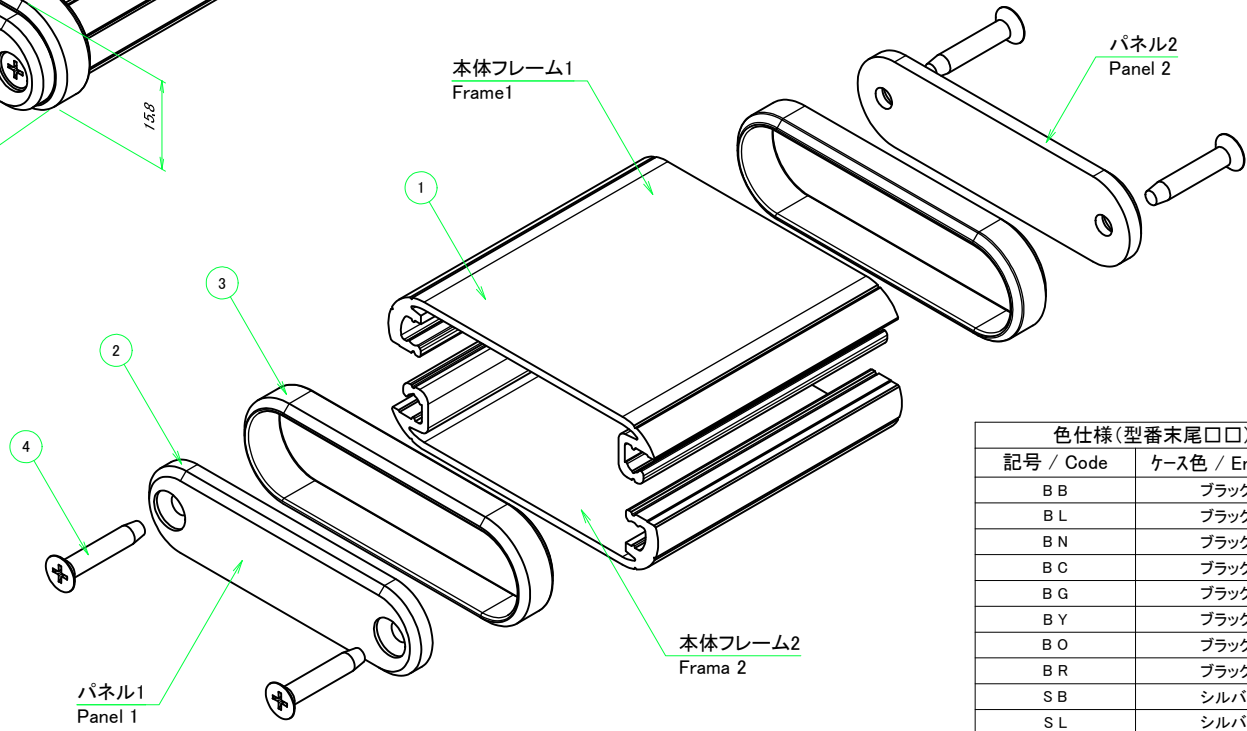


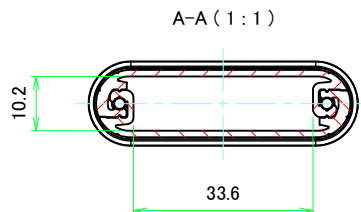
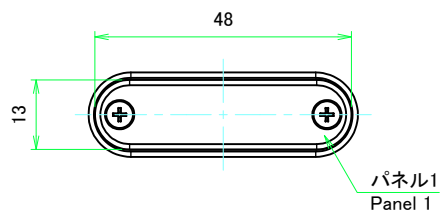
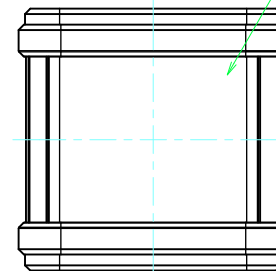
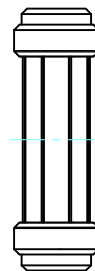
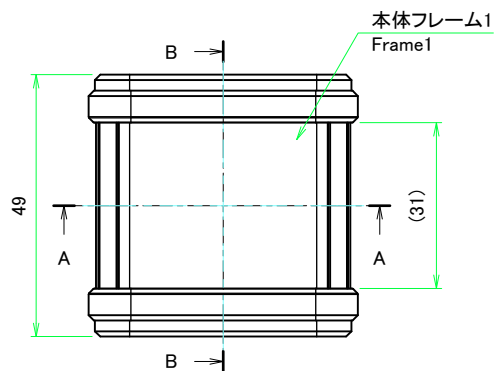
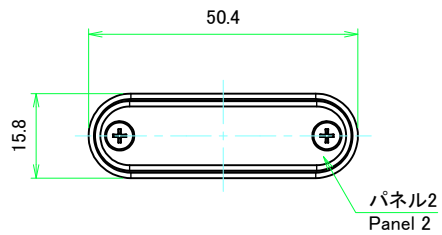
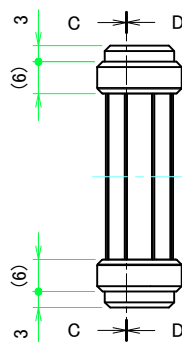
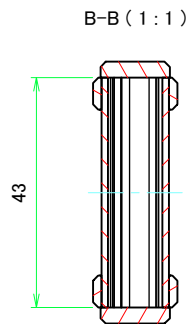
構成内容 / Components				
No.	名称 / Part name	数量 / Pcs	材質 / Material	色・表面処理 / Color・Finish
1	本体フレーム Frame	2	アルミ押出材 A6063S-T5 Extruded aluminium A6063S-T5	ブラック, シルバー・アルマイト & クリア塗装 Black, Silver・anodized & clear coated
2	パネル Panel	2	アルミ板 A1050P Aluminium A1050P	ブラック, シルバー・アルマイト Black, Silver・anodized
3	シリコンバンド Silicone band	2	シリコンゴム Silicone	ブラック, ライトグレー, ネイビー, シアン, グリーン, イエロー, オレンジ, レッド Black, Light gray, Navy, Cyan, Green, Yellow, Orange, Red
4	取付ビス (皿タッピング M2.6 x 14) Screw (Countersunk head self tapping M2.6 - 14)	4	鉄 Steel	ニッケルメッキ, 三価黒クロメート Nickel plated, Black trivalent chromate

* 取付ビスにはニッケルメッキと三価黒クロメートが4本ずつ入っています。
* Both Nickel screws (X4) and Black trivalent chromate screws (X4) are included.

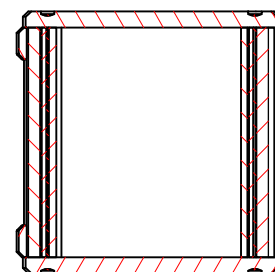


色仕様 (型番末尾□□) / Color Type (End of product number□□)		
記号 / Code	ケース色 / Enclosure color	シリコンバンド色 / Silicone band color
B B	ブラック / Black	ブラック / Black
B L	ブラック / Black	ライトグレー / Light gray
B N	ブラック / Black	ネイビー / Navy
B C	ブラック / Black	シアン / Cyan
B G	ブラック / Black	グリーン / Green
B Y	ブラック / Black	イエロー / Yellow
B O	ブラック / Black	オレンジ / Orange
B R	ブラック / Black	レッド / Red
S B	シルバー / Silver	ブラック / Black
S L	シルバー / Silver	ライトグレー / Light gray
S N	シルバー / Silver	ネイビー / Navy
S C	シルバー / Silver	シアン / Cyan
S G	シルバー / Silver	グリーン / Green
S Y	シルバー / Silver	イエロー / Yellow
S O	シルバー / Silver	オレンジ / Orange
S R	シルバー / Silver	レッド / Red

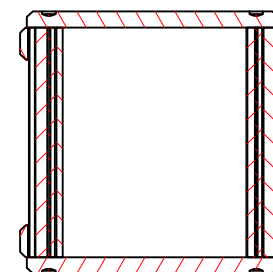
株式会社タカチ電機工業 TAKACHI ELECTRONICS ENCLOSURE CO., LTD.			品名/Title シリコンバンド付アルミモバイルケース ALUMINIUM MOBILE ENCLOSURE with SILICONE BAND		尺度/Scale 1.5:1
承認/Approved 中根	検図/Checked 横田	製図/Created 野村	型番/Product number MXB1-5-5□□		
			作成日/Date 2020/10/22		1 / 4



C-C (1:1)

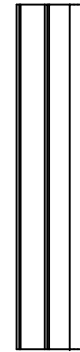
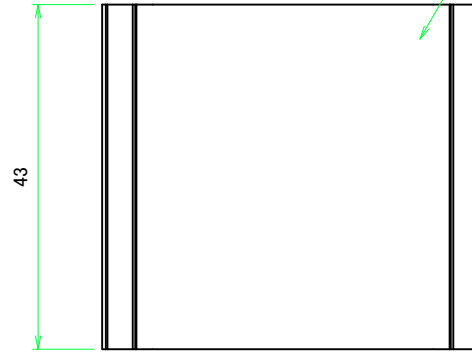
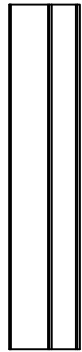


D-D (1:1)

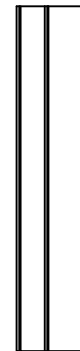
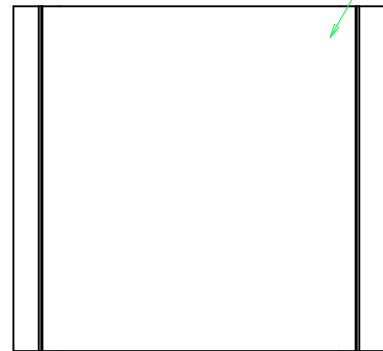
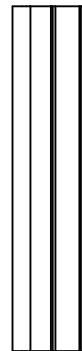
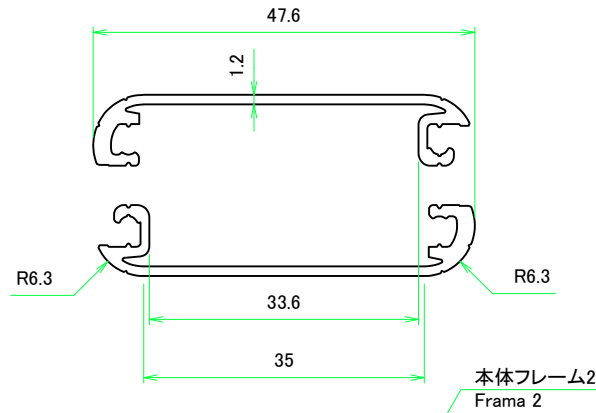
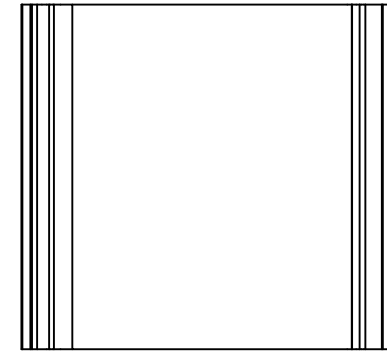


株式会社タカチ電機工業 TAKACHI ELECTRONICS ENCLOSURE CO., LTD.			品名/Title シリコンバンド付アルミモバイルケース ALUMINIUM MOBILE ENCLOSURE with SILICONE BAND	尺度/Scale 1:1
承認/Approved 中根	検図/Checked 横田	製図/Created 野村	型番/Product number MXB1-5-5□□ 作成日/Date 2020/10/22	

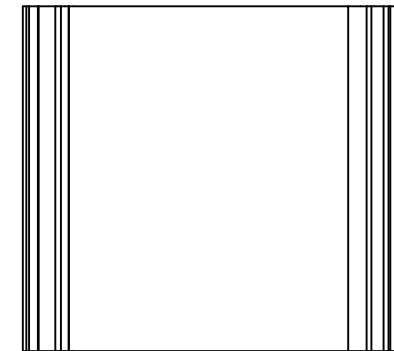
本体フレーム / Frame



本体フレーム1(内視) / Frame 1 (Internal View)

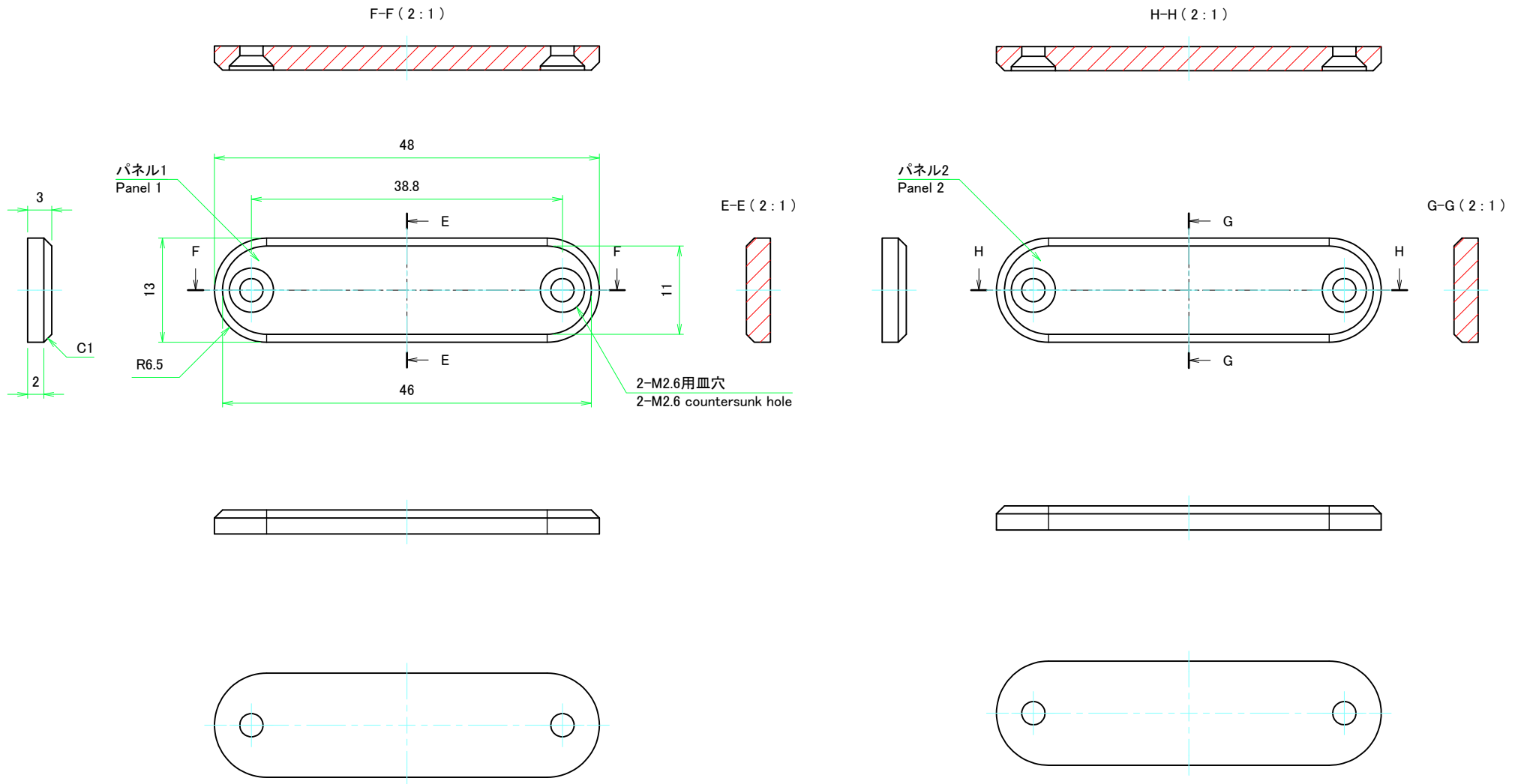


本体フレーム2(内視) / Frame 2 (Internal View)



株式会社タカチ電機工業 TAKACHI ELECTRONICS ENCLOSURE CO., LTD.			品名/Title シリコンバンド付アルミモバイルケース ALUMINIUM MOBILE ENCLOSURE with SILICONE BAND	尺度/Scale 1.5:1
承認/Approved 中根	検図/Checked 横田	製図/Created 野村	型番/Product number MXB1-5-5□□ 作成日/Date 2020/10/22	

パネル / Panel



株式会社タカチ電機工業 TAKACHI ELECTRONICS ENCLOSURE CO., LTD.			品名/Title シリコンバンド付アルミモバイルケース ALUMINIUM MOBILE ENCLOSURE with SILICONE BAND	 尺度/Scale 2:1
承認/Approved 中根	検図/Checked 横田	製図/Created 野村	型番/Product number MXB1-5-5□□	4 / 4
			作成日/Date 2020/10/22	