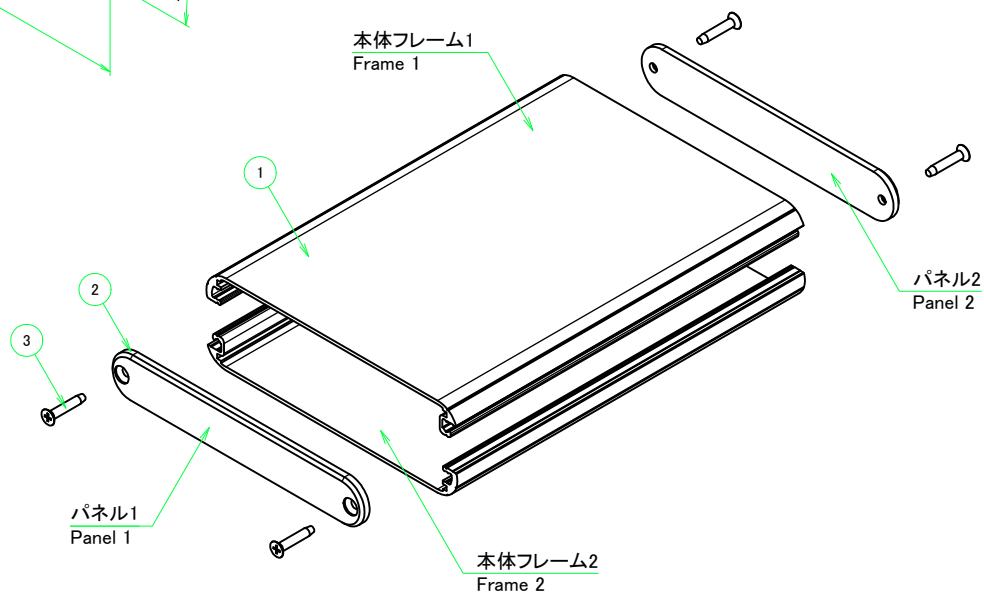
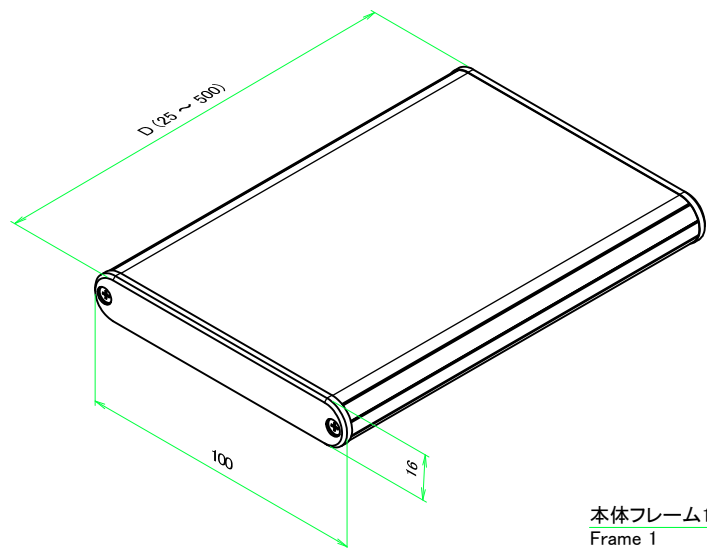


| 構成内容 / Components |  |          |  |   |
|-------------------|--|----------|--|---|
| No.               | 名称 / Part name   | 数量 / Pcs | 材質 / Material                                    | 色・表面処理 / Color・Finish   |
| 1                 | 本体フレーム<br>Frame  | 2        | アルミ押出材 A6063S-T5<br>Extruded aluminium A6063S-T5 | ブラック、シルバー・アルマイト & クリア塗装<br>Black, Silver・anodized & clear coated                                      |
| 2                 | パネル<br>Panel   | 2        | アルミ板 A1050P<br>Aluminium A1050P                  | ブラック、シルバー、コバルト、グリーン、パープル、オレンジ、レッド・アルマイト<br>Black, Silver, Cobalt, Green, Purple, Orange, Red・Anodized |
| 3                 | 取付ビス (皿タッピング M2.6 x 14)<br>Screw (Countersunk head self tapping M2.6 - 14) | 4        | 鉄<br>Steel                                       | ニッケルメッキ、三価黒クロメート<br>Nickel plated, Black trivalent chromate   |

\* 取付ビスにはニッケルメッキと三価黒クロメートが4本ずつ入っています。  
\* Both Nickel screws ( x4 ) and Black trivalent chromate screws ( x4 ) are included.



ケース型番 / Product Number

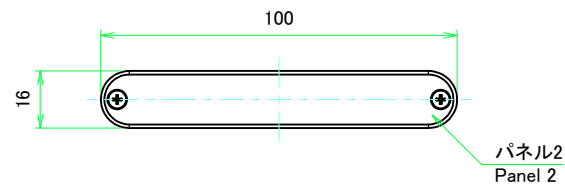
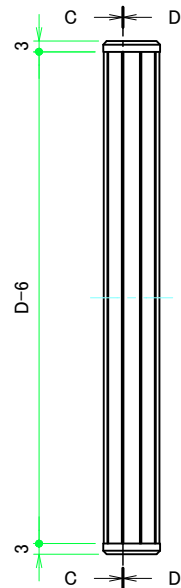
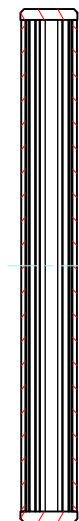
MXAC 100 - 16 -    
D 色記号  
Color Code

寸法制限範囲 / Dimension limit range  
D = 25 ~ 500

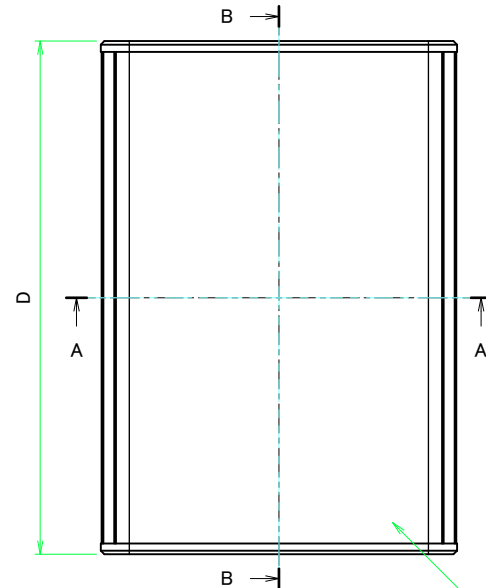
| 色仕様 (型番末尾□) / Color Type (End of product number□) |                     |                    |
|---|---------------------|--------------------|
| 記号 / Code   | フレーム色 / Frame color | パネル色 / Panel color |
| B B   | ブラック / Black        | ブラック / Black       |
| B S   | ブラック / Black        | シルバー / Silver      |
| B C   | ブラック / Black        | コバルト / Cobalt      |
| B G   | ブラック / Black        | グリーン / Green       |
| B P   | ブラック / Black        | パープル / Purple      |
| B O   | ブラック / Black        | オレンジ / Orange      |
| B R   | ブラック / Black        | レッド / Red          |
| S B   | シルバー / Silver       | ブラック / Black       |
| S S   | シルバー / Silver       | シルバー / Silver      |
| S C   | シルバー / Silver       | コバルト / Cobalt      |
| S G   | シルバー / Silver       | グリーン / Green       |
| S P   | シルバー / Silver       | パープル / Purple      |
| S O   | シルバー / Silver       | オレンジ / Orange      |
| S R   | シルバー / Silver       | レッド / Red          |

|  |            |            |  |  |          |
|--|------------|------------|--|--|----------|
| 株式会社タカチ電機工業<br>TAKACHI ELECTRONICS ENCLOSURE CO., LTD. |            |            | 品名/Title<br>丸型アルミフリーサイズケース<br>CUSTOM DIMENSIONS CASE |  | 尺度/Scale |
| 承認/Approved  | 検図/Checked | 製図/Created | 型番/Product number<br>MXAC100-16-□□                   |  |          |
| 中根   | 横田         | 野村         | 作成日/Date 2020/10/27                                  |  | 1 / 4    |

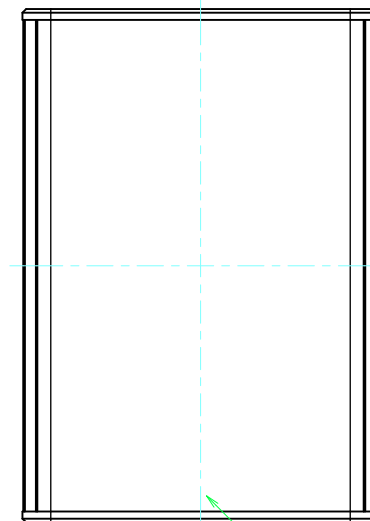
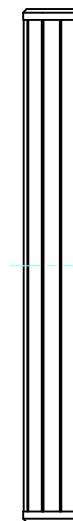
B-B (1:1.5)



パネル2  
Panel 2

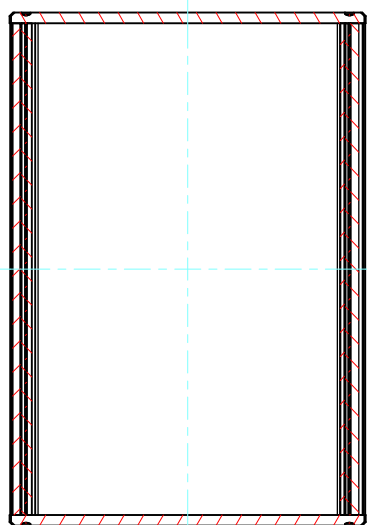


本体フレーム1  
Frame 1

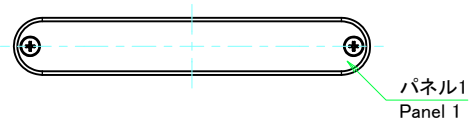
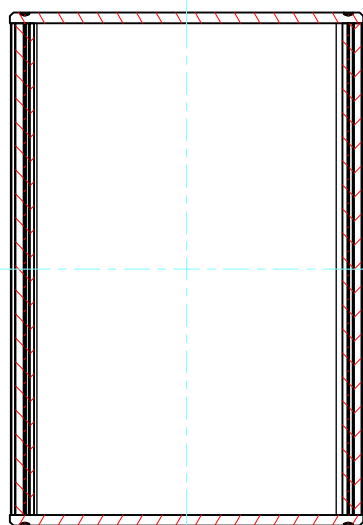


本体フレーム2  
Frame 2

C-C (1:1.5)

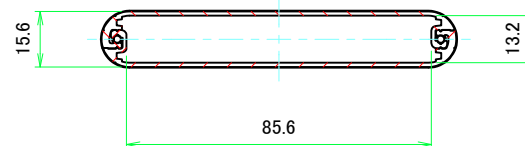


D-D (1:1.5)



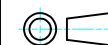
パネル1  
Panel 1

A-A (1:1.5)



**TAKACHI** 株式会社タカチ電機工業  
TAKACHI ELECTRONICS ENCLOSURE CO., LTD.

品名/Title  
丸型アルミフリーサイズケース  
CUSTOM DIMENSIONS CASE



承認/Approved 中根  
検図/Checked 横田  
製図/Created 野村

型番/Product number  
MXAC100-16-□□

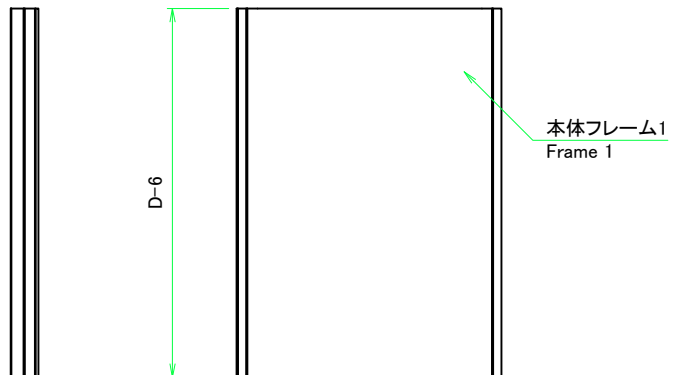
尺度/Scale

1:1.5

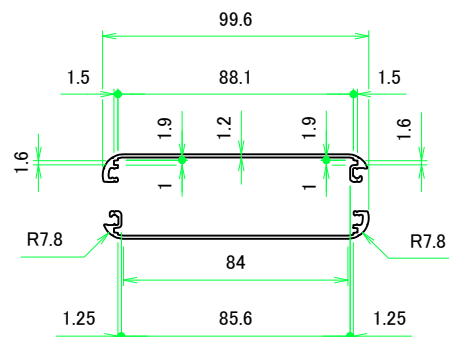
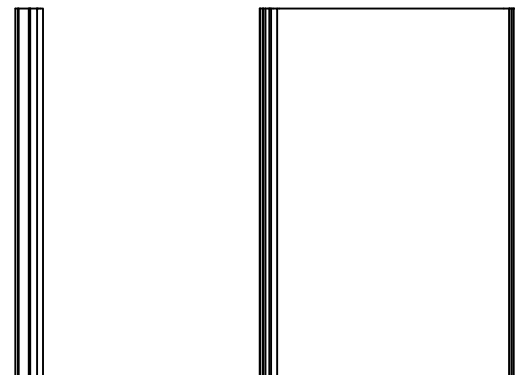
作成日/Date 2020/10/27

2 / 4

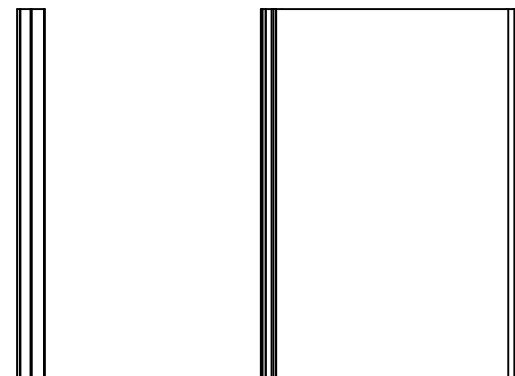
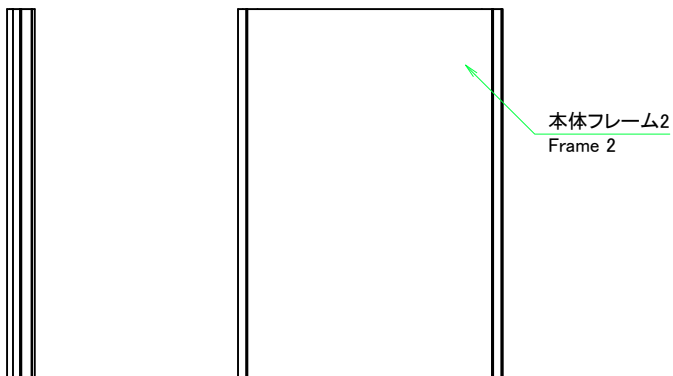
本体フレーム / Frame



本体フレーム1(内視) / Frame 1 ( Internal View )

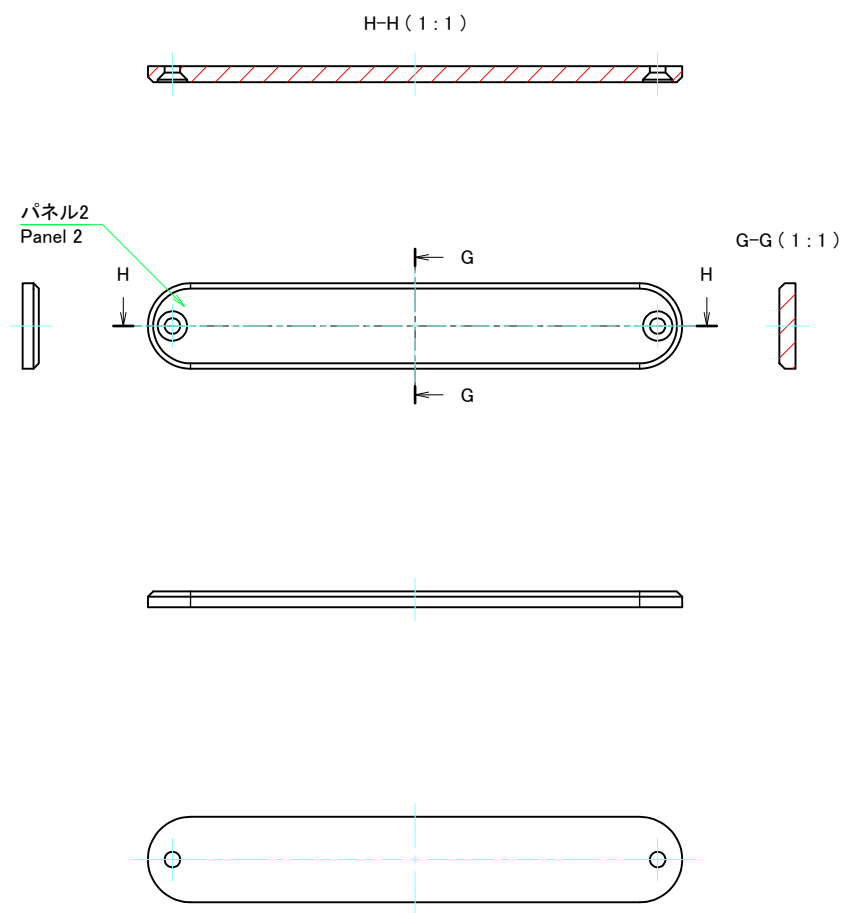
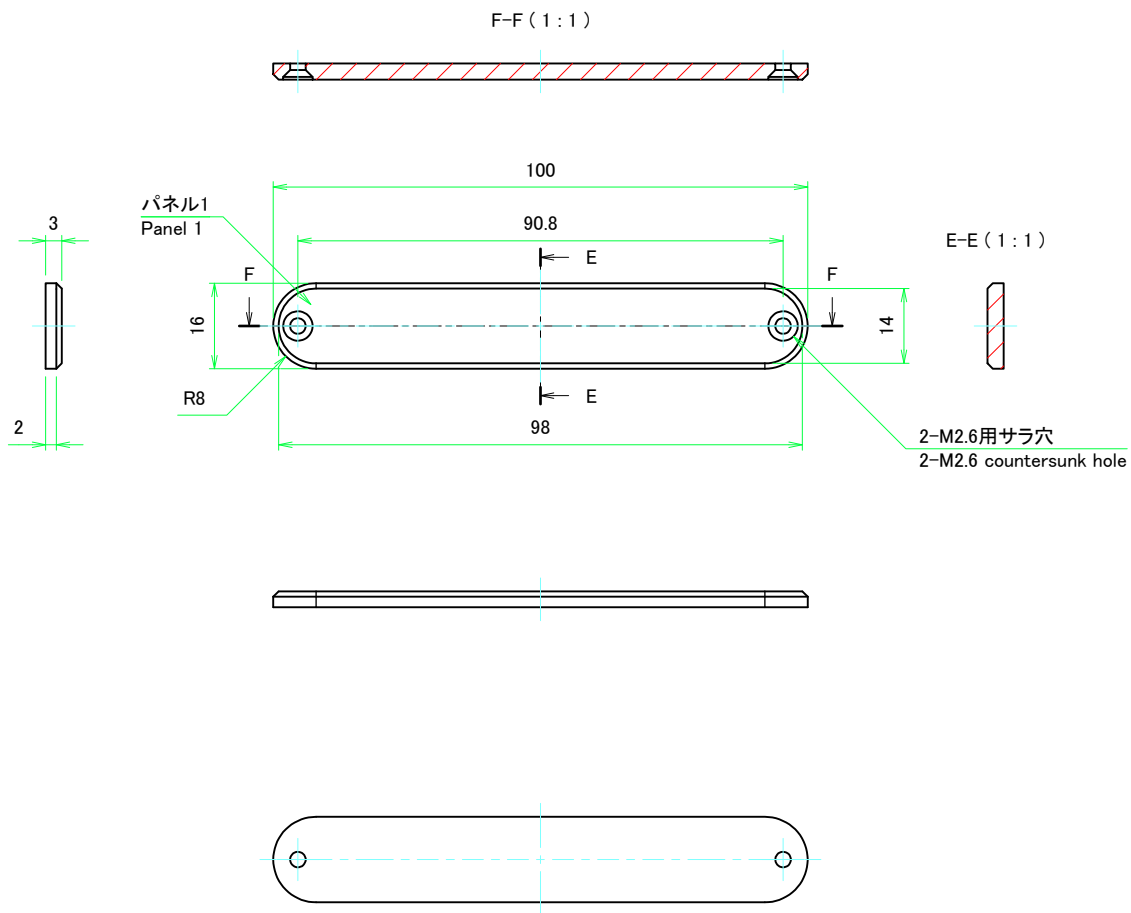


本体フレーム2(内視) / Frame 2 ( Internal View )



|  |                  |                  |  |                 |
|--|------------------|------------------|--|-----------------|
| 株式会社タカチ電機工業<br>TAKACHI ELECTRONICS ENCLOSURE CO., LTD. |                  |                  | 品名/Title<br>丸型アルミフリーサイズケース<br>CUSTOM DIMENSIONS CASE | 尺度/Scale<br>1:2 |
| 承認/Approved<br>中根                                      | 検図/Checked<br>横田 | 製図/Created<br>野村 | 型番/Product number<br>MXAC100-16-□□                   |                 |
|  |                  |                  | 作成日/Date<br>2020/10/27                               | 3 / 4           |

パネル / Panel



|   |                  |                  |   |                 |
|---|------------------|------------------|---|-----------------|
| <b>株式会社タカチ電機工業</b><br>TAKACHI ELECTRONICS ENCLOSURE CO., LTD. |                  |                  | 品名/Title<br><b>丸型アルミフリーサイズケース</b><br>CUSTOM DIMENSIONS CASE | 尺度/Scale<br>1:1 |
| 承認/Approved<br>中根   | 検図/Checked<br>横田 | 製図/Created<br>野村 | 型番/Product number<br><b>MXAC100-16-□□</b>                   |                 |
|   |                  |                  | 作成日/Date<br>2020/10/27                                      | 4 / 4           |