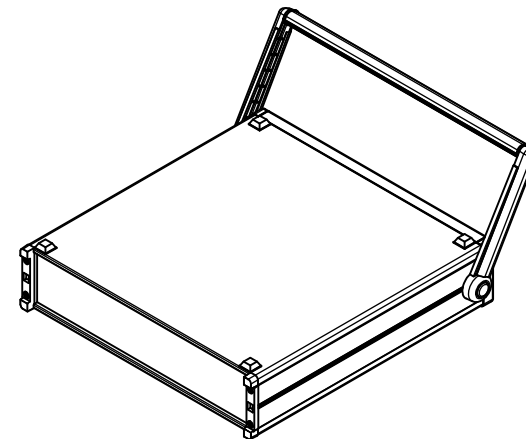
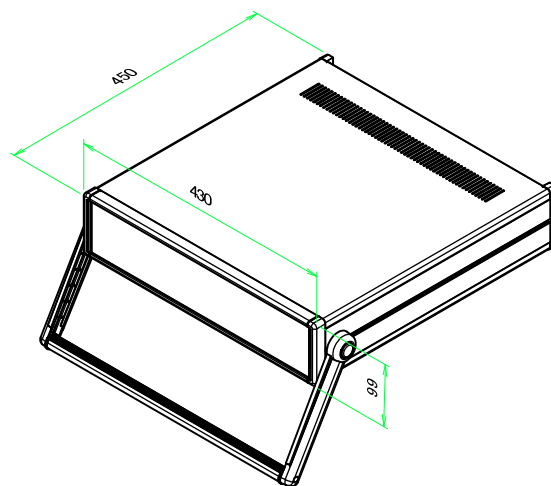


\* ゴム足は任意の場所に貼り付けできます。  
\* Adhesive rubber feet in cluded.



| 構成内容 / Components |   |          |  |  |
|-------------------|---|----------|--|--|
| No.               | 名称 / Part name                                      | 数量 / Pcs | 材質 / Material  | 色・表面処理 / Color・Finish  |
| 1                 | フロントパネル<br>Front panel                              | 1        | アルミ板 A1100P<br>Aluminium A1100P  | シルバーアルマイト, ブラックアルマイト<br>Silver anodized, Black anodized          |
| 2                 | リアパネル<br>Rear panel                                 | 1        | アルミ板 A1100P<br>Aluminium A1100P  | シルバーアルマイト, ブラックアルマイト<br>Silver anodized, Black anodized          |
| 3                 | サイドフレーム<br>Side frame                               | 2        | アルミ押出材 A6063S-T5<br>Extruded aluminium A6063S-T5   | グレー塗装, ブラック塗装<br>Gray painted, Black painted                     |
| 4                 | フロントフレーム<br>Front frame                             | 2        | アルミ押出材 A6063S-T5<br>Extruded aluminium A6063S-T5   | グレー塗装, ブラック塗装<br>Gray painted, Black painted                     |
| 5                 | リアフレーム<br>Rear frame                                | 2        | アルミ押出材 A6063S-T5<br>Extruded aluminium A6063S-T5   | シルバーアルマイト<br>Silver anodized                                     |
| 6                 | 上カバー / Top cover                                    | 1        | 鋼板 SPCC / Steel SPCC   | ライトグレー塗装, ブラック塗装 / Light gray painted, Black painted             |
| 7                 | 下カバー / Bottom cover                                 | 1        | 鋼板 SPCC / Steel SPCC   | ライトグレー塗装, ブラック塗装 / Light gray painted, Black painted             |
| 8                 | コーナーブロック<br>Corner block                            | 2        | アルミダイキャスト ADC12<br>Diecast aluminium ADC12   | グレー塗装, ブラック塗装<br>Gray painted, Black painted                     |
| 9                 | リアフィート<br>Rear feet                                 | 2        | 難燃性ABS樹脂 UL94V-0<br>Flame-resistant ABS UL94V-0  | グレー, ブラック<br>Gray, Black   |
| 10                | ゴム足 / Rubber feet                                   | 4        | ポリウレタン / Polyurethane  | ブラック / Black   |
| 11                | 取付ビス (M4 x 6 サラ)<br>Screw (M4 - 6 Countersunk)      | 4        | 鉄<br>Steel   | 三価クロメート<br>Trivalent chromate                                    |
| 12                | 取付ビス (M4 x 8 ナベ)<br>Screw (M4 - 8 Pan head)         | 8        | 鉄<br>Steel   | 三価クロメート<br>Trivalent chromate                                    |
| 13                | 取付ビス (M4 x 10 バインド)<br>Screw (M4 - 10 Binding head) | 4        | 鉄<br>Steel   | 三価黒クロメート<br>Black trivalent chromate                             |
| 14                | ステップハンドル<br>Stand handle                            | 1        | ブラケット: ABS樹脂 UL94HB<br>グリップ: アルミ押出材 A6063S-T5<br>Bracket: ABS UL94HB<br>Grip: Extruded aluminium A6063S-T5 | ライトグレー, ブラック<br>シルバー, ブラック<br>Light gray, Black<br>Silver, Black |
| 15                | 取付ビス (M5 x 16 ナベ SW付)<br>Screw (M5 - 16 Pan head)   | 2        | 鉄<br>Steel   | 三価クロメート<br>Trivalent chromate                                    |
| 16                | 固定ナット / Slide nut                                   | 2        | ポリエチレン, 鉄 / PE, Steel  | ブラック, ニッケルメッキ / Black, Nickel plated                             |

\* ステップハンドルは任意の位置に固定できます。  
\* Stand handle location can be freely affixed within denoted range.



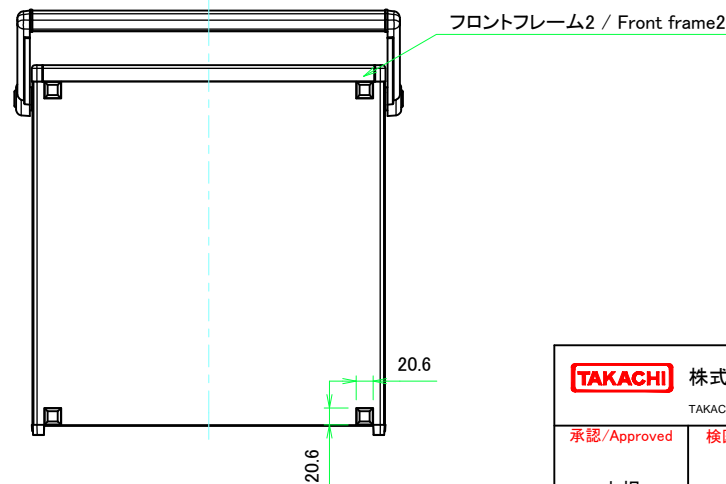
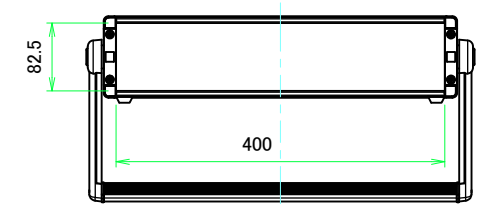
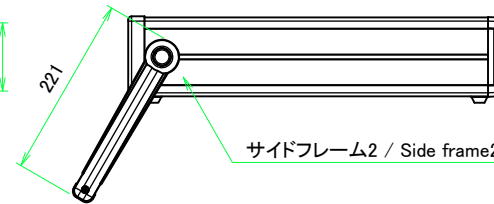
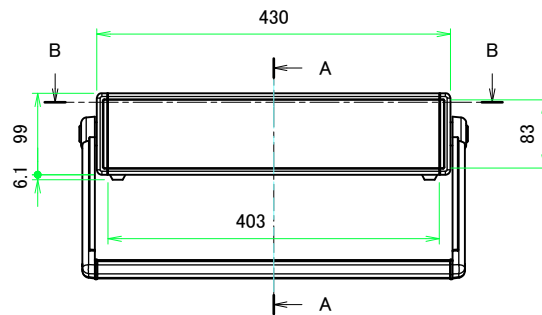
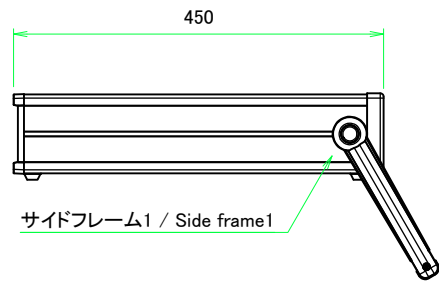
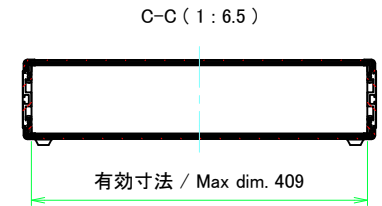
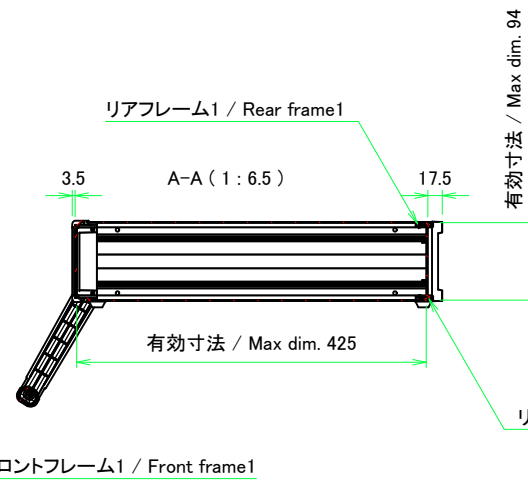
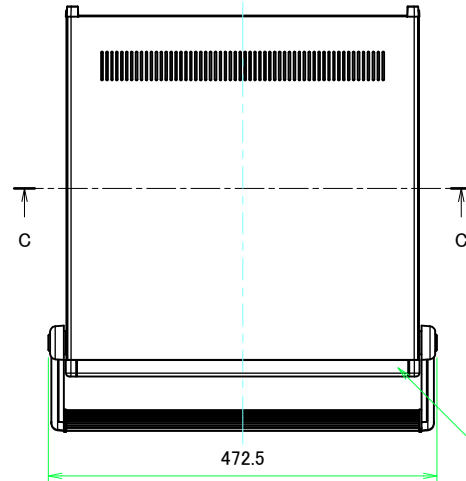
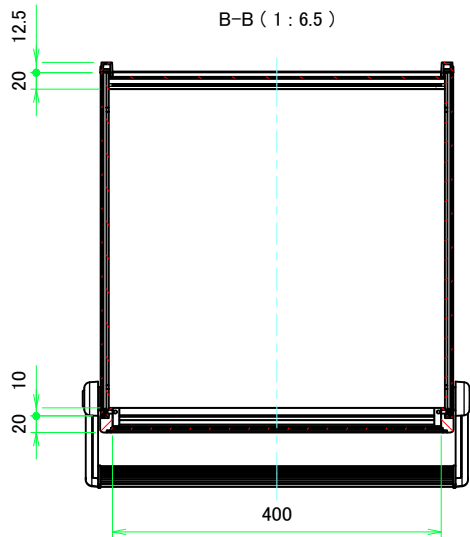
■テクニカルデータ / Technical Data■

ステップハンドル耐荷重 / Stand handle Maximum load : 25kgf

色仕様(型番末尾□) / Color type (End of product number□)

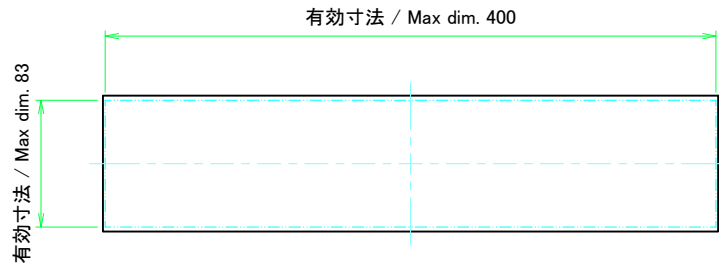
| 記号 / Code | パネル / Panel   | 上下カバー / Top・Bottom cover | サイドフレーム / Side frame | ステップハンドル / Stand handle           |
|-----------|---------------|--------------------------|----------------------|-----------------------------------|
| G         | シルバー / Silver | ライトグレー / Light gray      | グレー / Gray           | ライトグレー, シルバー / Light gray, Silver |
| B         | ブラック / Black  | ブラック / Black             | ブラック / Black         | ブラック, ブラック / Black, Black         |
| B S       | シルバー / Silver | ブラック / Black             | ブラック / Black         | ブラック, ブラック / Black, Black         |

|   |                        |                         |  |                   |
|---|------------------------|-------------------------|--|-------------------|
| <b>株式会社タカチ電機工業</b><br>TAKACHI ELECTRONICS ENCLOSURE CO., LTD. |                        |                         | 品名/Title<br><b>ステップハンドル付システムケース</b><br>DESKTOP ENCLOSURE with STAND HANDLE | 尺度/Scale<br>1 / 8 |
| 承認/Approved<br><b>中根</b>                                      | 検図/Checked<br><b>王</b> | 製図/Created<br><b>野村</b> | 型番/Product number<br><b>MSN99-43-45□</b><br>作成日/Date<br>2020/03/09         |                   |

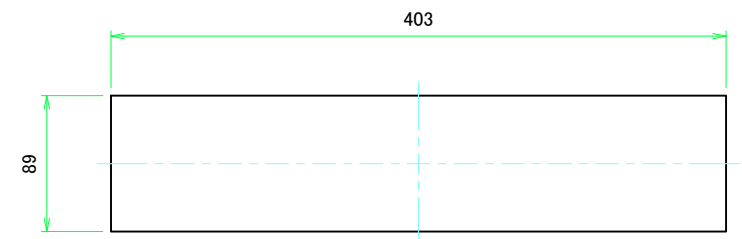


|   |            |            |  |                   |
|---|------------|------------|--|-------------------|
| <b>株式会社タカチ電機工業</b><br>TAKACHI ELECTRONICS ENCLOSURE CO., LTD. |            |            | 品名/Title<br><b>ステップハンドル付システムケース</b><br>DESKTOP ENCLOSURE with STAND HANDLE | 尺度/Scale<br>1:6.5 |
| 承認/Approved   | 検図/Checked | 製図/Created | 型番/Product number<br><b>MSN99-43-45□</b>                                   |                   |
| 中根  | 王          | 野村         | 作成日/Date<br>2020/03/09   | 2 / 8             |

フロントパネル / Front panel

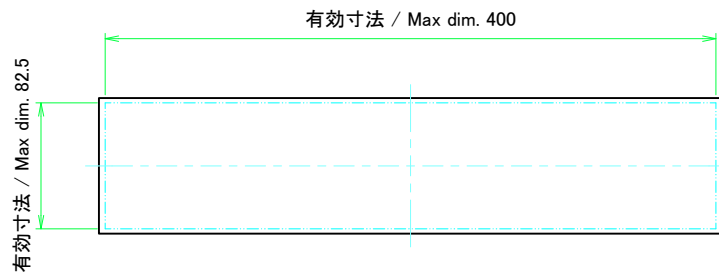


表面 / Front side

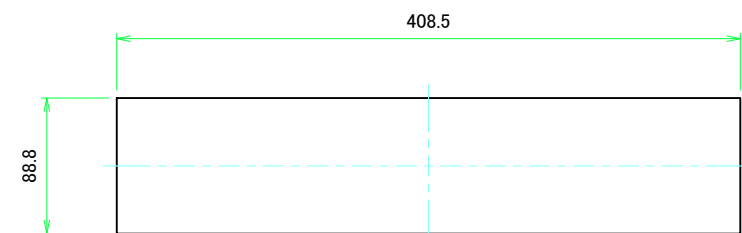
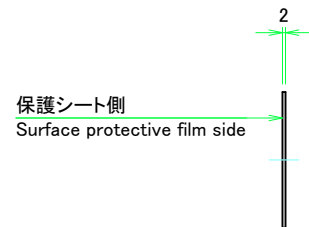


裏面 / Back side

リアパネル / Rear panel



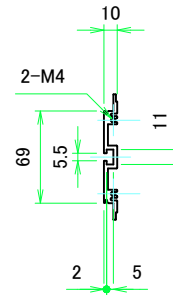
表面 / Front side



裏面 / Back side

|  |            |            |   |                   |
|--|------------|------------|---|-------------------|
| <b>株式会社タカチ電機工業</b><br><small>TAKACHI ELECTRONICS ENCLOSURE CO., LTD.</small> |            |            | 品名/Title<br>フロントパネル, リアパネル<br>Front panel, Rear panel | 尺度/Scale<br>1:3.5 |
| 承認/Approved  | 検図/Checked | 製図/Created | 型番/Product number<br><b>H99 - W430</b>                |                   |
| 中根   | 王          | 野村         | 作成日/Date<br>2020/03/09                                | 3 / 8             |

フロント側 / Front side



サイドフレーム1 / Side frame1

フロント側 / Front side



サイドフレーム2 / Side frame2

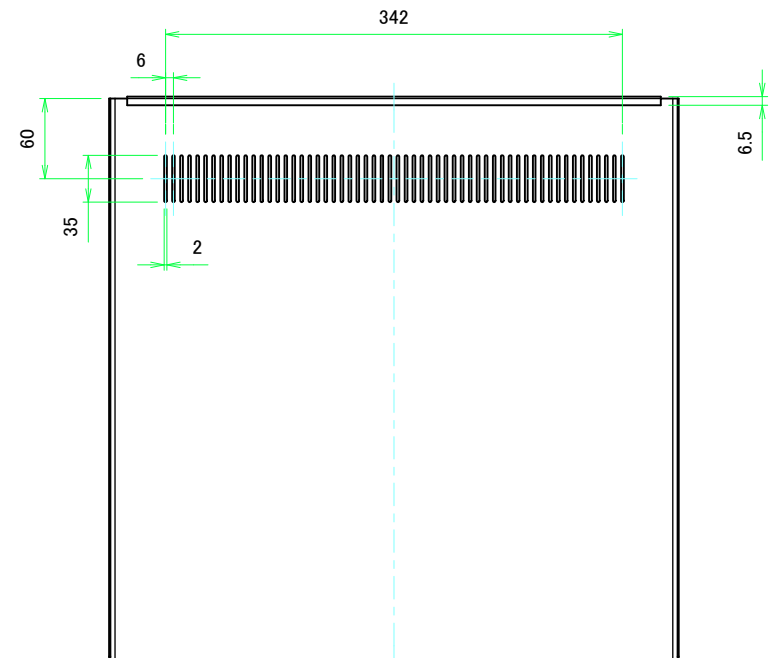
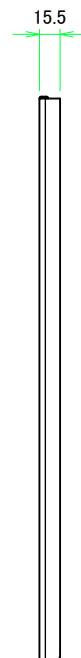
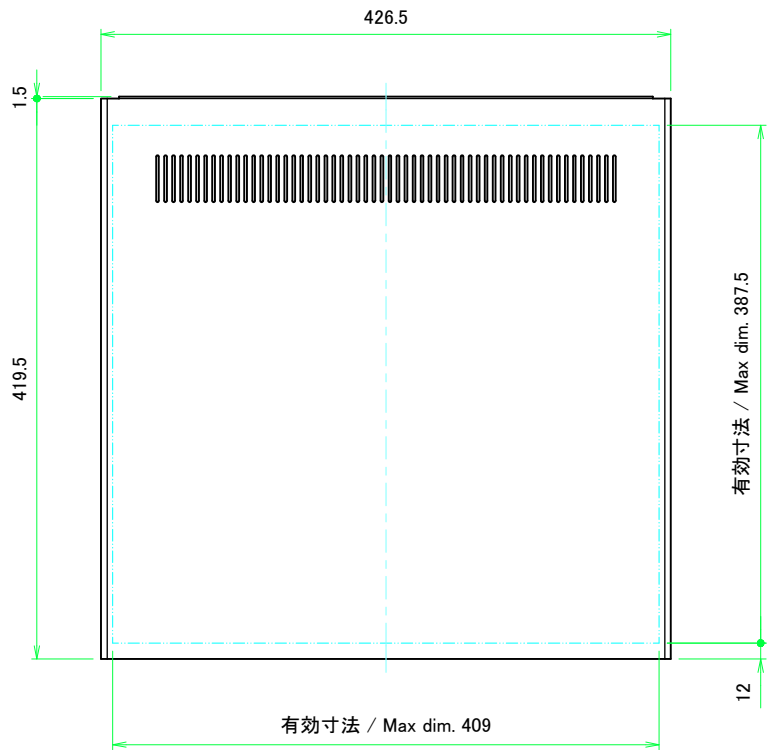
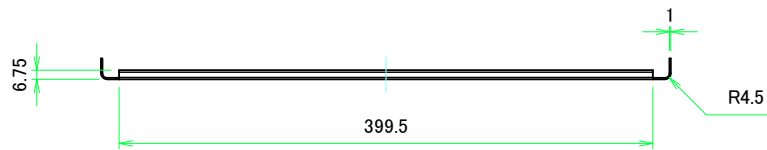
|   |                 |                  |  |                 |
|---|-----------------|------------------|--|-----------------|
| <b>株式会社タカチ電機工業</b><br>TAKACHI ELECTRONICS ENCLOSURE CO., LTD. |                 |                  | 品名/Title<br><b>サイドフレーム</b><br>Side frame | 尺度/Scale<br>1:4 |
| 承認/Approved<br>中根   | 検図/Checked<br>王 | 製図/Created<br>野村 | 型番/Product number<br><b>H99 - D450</b>   |                 |
|   |                 |                  | 作成日/Date<br>2020/03/09                   | 4 / 8           |



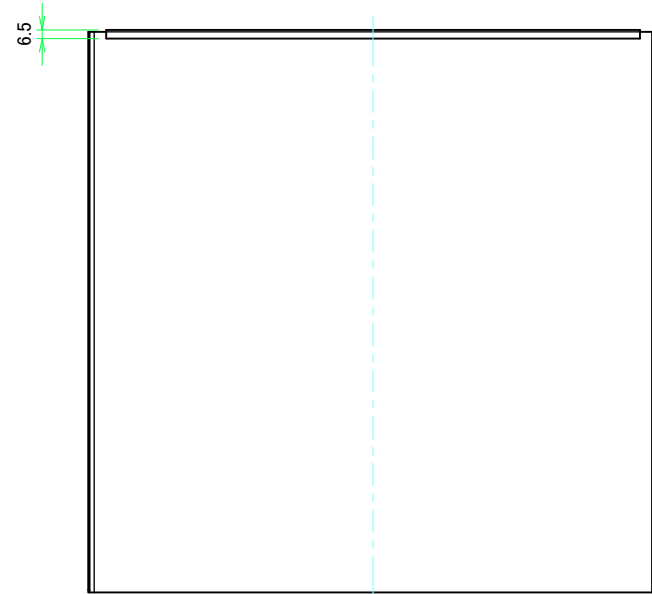
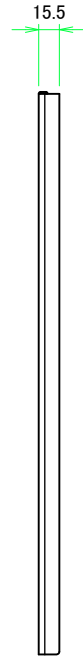
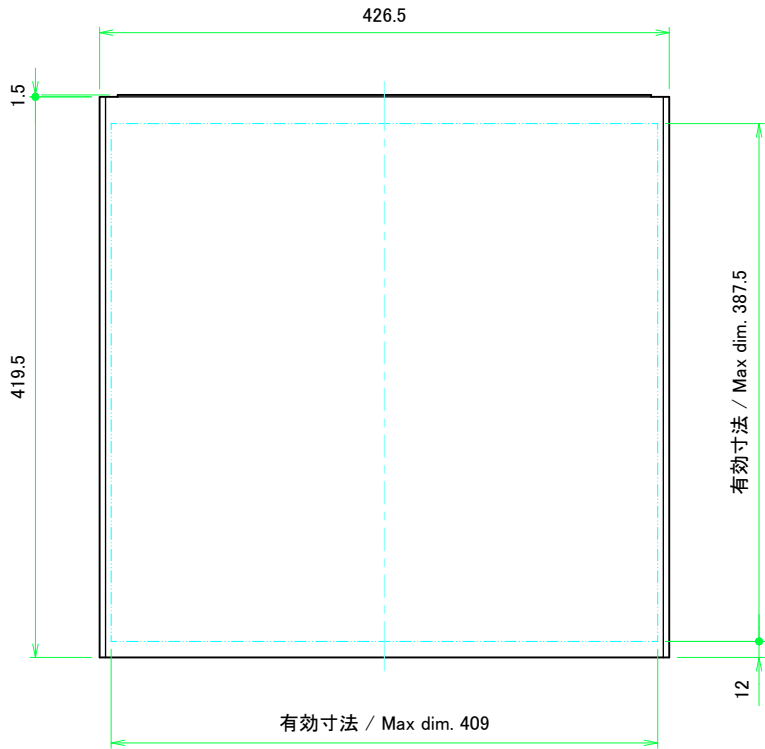
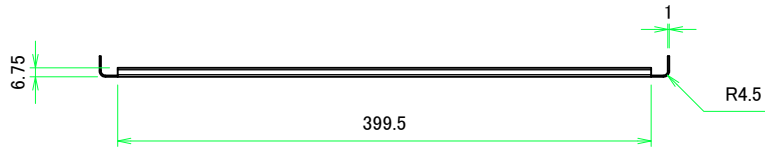
|   |                 |                  |  |                 |
|---|-----------------|------------------|--|-----------------|
| <b>株式会社タカチ電機工業</b><br>TAKACHI ELECTRONICS ENCLOSURE CO., LTD. |                 |                  | 品名/Title<br><b>フロントフレーム</b><br>Front frame | 尺度/Scale<br>1:3 |
| 承認/Approved<br>中根   | 検図/Checked<br>王 | 製図/Created<br>野村 | 型番/Product number<br><b>W430</b>           |                 |
|   |                 |                  | 作成日/Date<br>2020/03/09                     | 5 / 8           |





|   |            |            |                                  |                 |
|---|------------|------------|----------------------------------|-----------------|
| <b>株式会社タカチ電機工業</b><br>TAKACHI ELECTRONICS ENCLOSURE CO., LTD. |            |            | 品名/Title<br>リアフレーム<br>Rear frame | 尺度/Scale<br>1:3 |
| 承認/Approved   | 検図/Checked | 製図/Created | 型番/Product number<br>W430        |                 |
| 中根  | 王          | 野村         | 作成日/Date<br>2020/03/09           | 6 / 8           |



|   |                 |                  |   |                 |
|---|-----------------|------------------|---|-----------------|
| <b>株式会社タカチ電機工業</b><br>TAKACHI ELECTRONICS ENCLOSURE CO., LTD. |                 |                  | 品名/Title<br><b>上カバー</b><br>Top cover    | 尺度/Scale<br>1:4 |
| 承認/Approved<br>中根   | 検図/Checked<br>王 | 製図/Created<br>野村 | 型番/Product number<br><b>W430 - D450</b> |                 |
|   |                 |                  | 作成日/Date<br>2020/03/09                  | 7 / 8           |



|  |            |            |   |  |
|--|------------|------------|---|--|
|  <b>株式会社タカチ電機工業</b><br><small>TAKACHI ELECTRONICS ENCLOSURE CO., LTD.</small> |            |            | 品名/Title<br><b>下カバー</b><br>Bottom cover | <br>尺度/Scale<br>1:4 |
| 承認/Approved  | 検図/Checked | 製図/Created | 型番/Product number<br><b>W430 - D450</b> |  |
| 中根   | 王          | 野村         | 作成日/Date<br>2020/03/09                  | 8 / 8  |