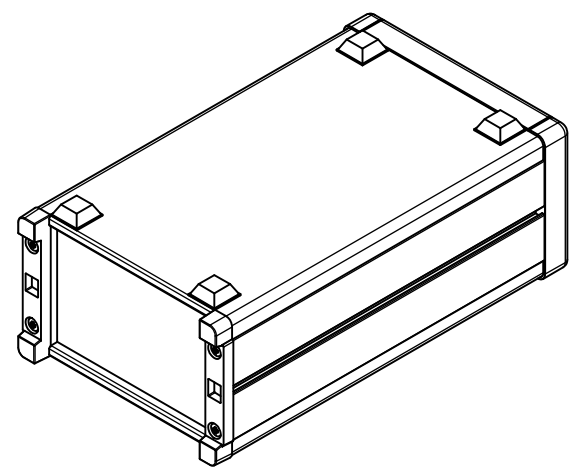
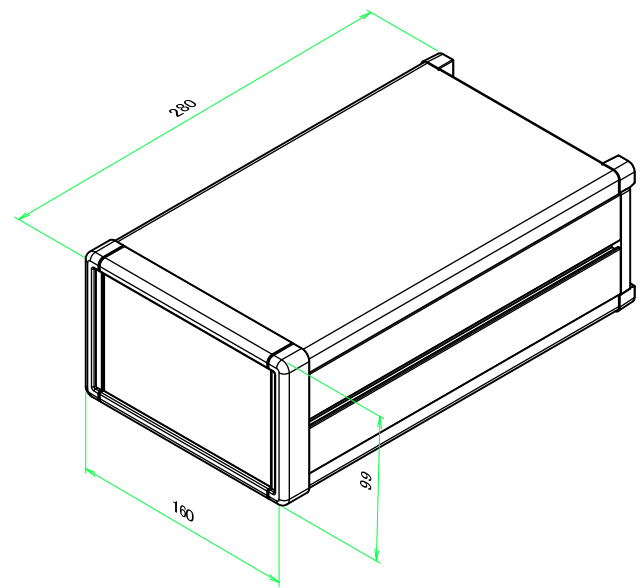


* ゴム足は任意の場所に貼り付けできます。
* Adhesive rubber feet in cluded.



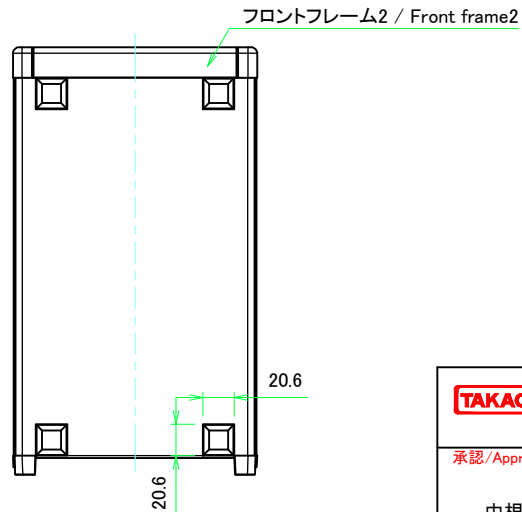
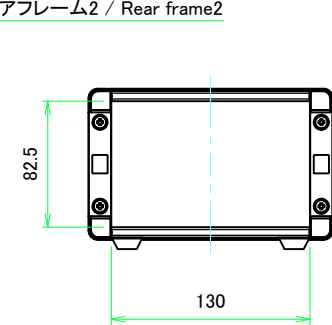
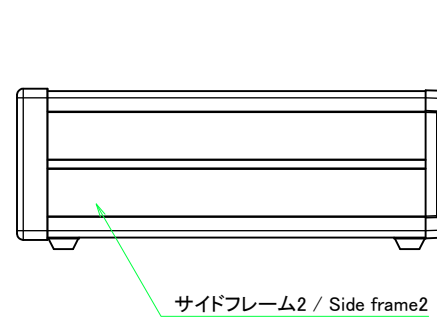
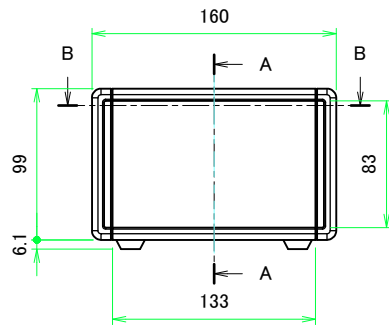
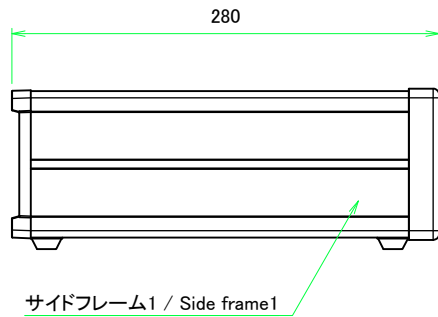
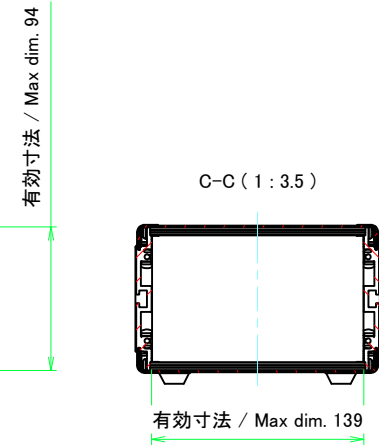
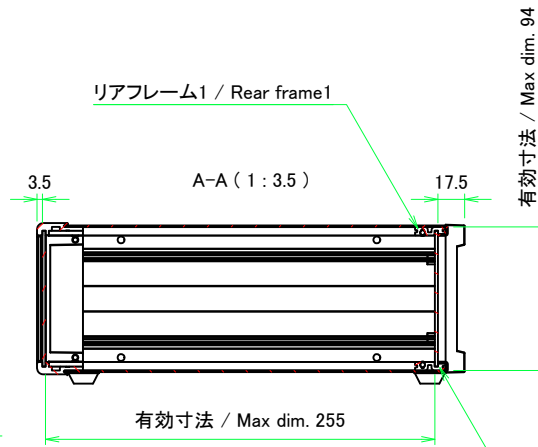
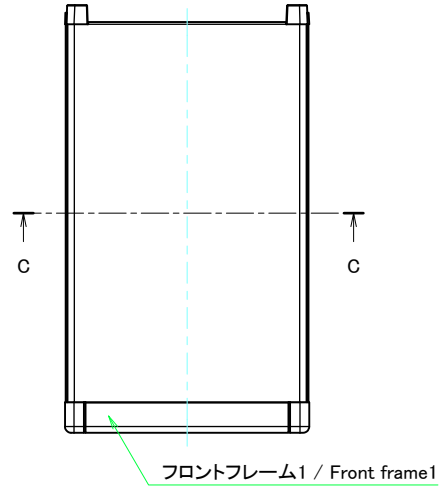
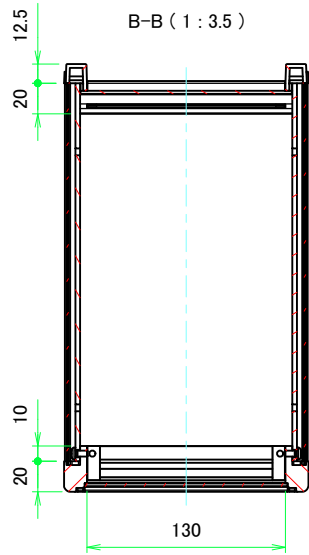
構成内容 / Components

| No. | 名称 / Part name | 数量 / Pcs | 材質 / Material | 色・表面処理 / Color・Finish |
|-----|--|----------|--|---|
| 1 | フロントパネル Front panel | 1 | アルミ板 A1100P Aluminium A1100P | シルバーアルマイト, ブラックアルマイト Silver anodized, Black anodized |
| 2 | リアパネル Rear panel | 1 | アルミ板 A1100P Aluminium A1100P | シルバーアルマイト, ブラックアルマイト Silver anodized, Black anodized |
| 3 | サイドフレーム Side frame | 2 | アルミ押出材 A6063S-T5 Extruded aluminium A6063S-T5 | グレー塗装, ブラック塗装 Gray painted, Black painted |
| 4 | フロントフレーム Front frame | 2 | アルミ押出材 A6063S-T5 Extruded aluminium A6063S-T5 | グレー塗装, ブラック塗装 Gray painted, Black painted |
| 5 | リアフレーム Rear frame | 2 | アルミ押出材 A6063S-T5 Extruded aluminium A6063S-T5 | シルバーアルマイト Silver anodized |
| 6 | 上カバー / Top cover | 1 | 鋼板 SPCC / Steel SPCC | ライトグレー塗装, ブラック塗装 / Light gray painted, Black painted |
| 7 | 下カバー / Bottom cover | 1 | 鋼板 SPCC / Steel SPCC | ライトグレー塗装, ブラック塗装 / Light gray painted, Black painted |
| 8 | コーナーブロック Corner block | 2 | アルミダイキャスト ADC12 Diecast aluminium ADC12 | グレー塗装, ブラック塗装 Gray painted, Black painted |
| 9 | リアフィート Rear feet | 2 | 難燃性ABS樹脂 UL94V-0 Flame-resistant ABS UL94V-0 | グレー, ブラック Gray, Black |
| 10 | ゴム足 / Rubber feet | 4 | ポリウレタン / Polyurethane | ブラック / Black |
| 11 | 取付ビス(M4 x 6 サラ) Screw (M4 - 6 Countersunk) | 4 | 鉄 Steel | 三価クロメート Trivalent chromate |
| 12 | 取付ビス(M4 x 8 ナベ) Screw (M4 - 8 Pan head) | 8 | 鉄 Steel | 三価クロメート Trivalent chromate |
| 13 | 取付ビス(M4 x 10 バインド) Screw (M4 - 10 Binding head) | 4 | 鉄 Steel | 三価黒クロメート Black trivalent chromate |

色仕様(型番末尾□) / Color type (End of product number□)

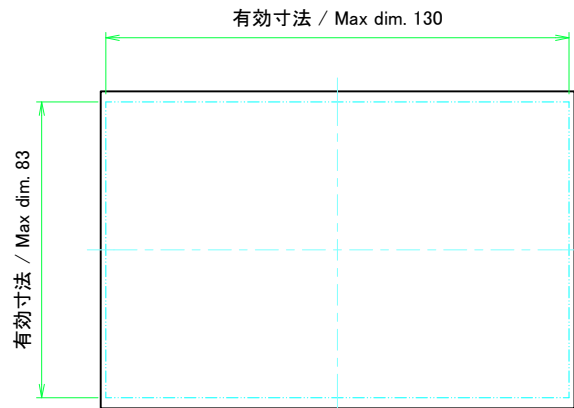
| 記号 / Code | パネル / Panel | 上下カバー / Top・Bottom cover | サイドフレーム / Side frame |
|-----------|---------------|--------------------------|----------------------|
| G | シルバー / Silver | ライトグレー / Light gray | グレー / Gray |
| B | ブラック / Black | ブラック / Black | ブラック / Black |
| B S | シルバー / Silver | ブラック / Black | ブラック / Black |

| | | | | |
|--|------------------------|-------------------------|--|-------------------|
| 株式会社タカチ電機工業 <small>TAKACHI ELECTRONICS ENCLOSURE CO., LTD.</small> | | | 品名/Title メタルシステムケース DESKTOP ENCLOSURE | 尺度/Scale 1 / 8 |
| 承認/Approved 中根 | 検図/Checked 王 | 製図/Created 野村 | 型番/Product number MS99-16-28□ 作成日/Date 2020/03/02 | |

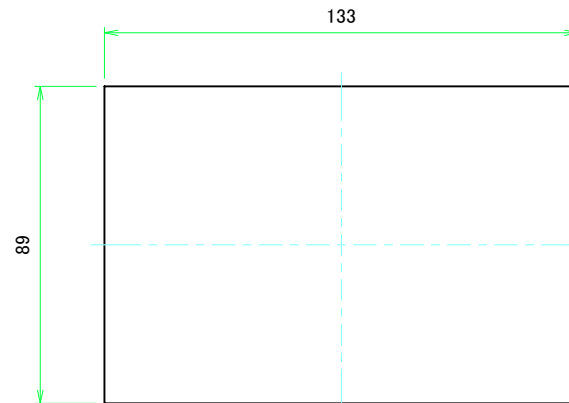
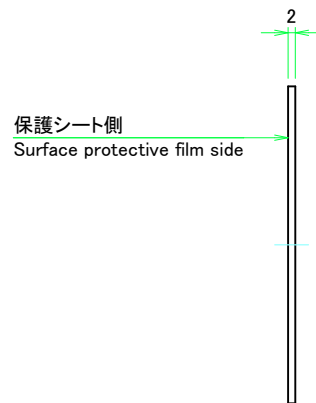


| | | | | |
|---|------------|------------|--|-------------------|
| 株式会社タカチ電機工業 TAKACHI ELECTRONICS ENCLOSURE CO., LTD. | | | 品名/Title メタルシステムケース DESKTOP ENCLOSURE | 尺度/Scale 1:3.5 |
| 承認/Approved | 検図/Checked | 製図/Created | 型番/Product number MS99-16-28□ | |
| 中根 | 王 | 野村 | 作成日/Date 2020/03/02 | 2 / 8 |

フロントパネル / Front panel

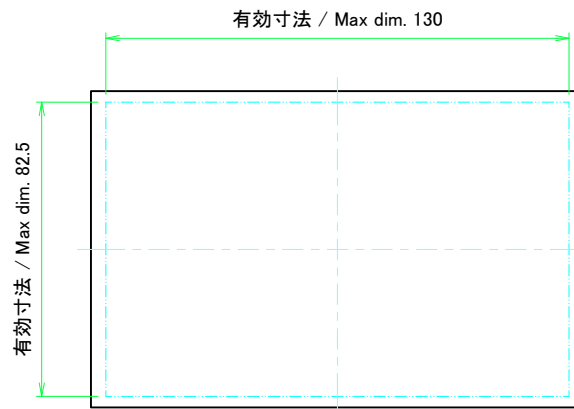


表面 / Front side

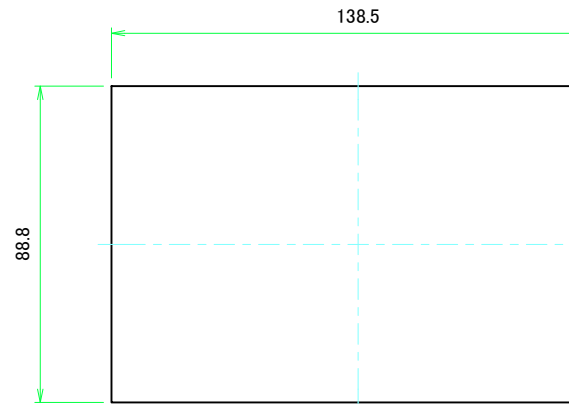
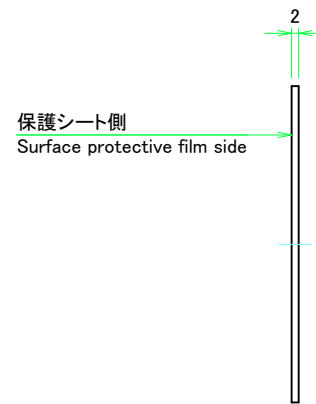


裏面 / Back side



リアパネル / Rear panel



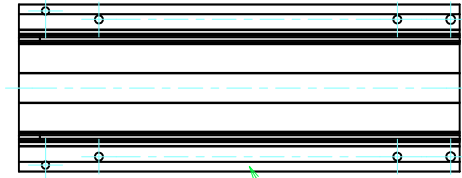
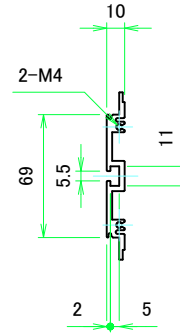
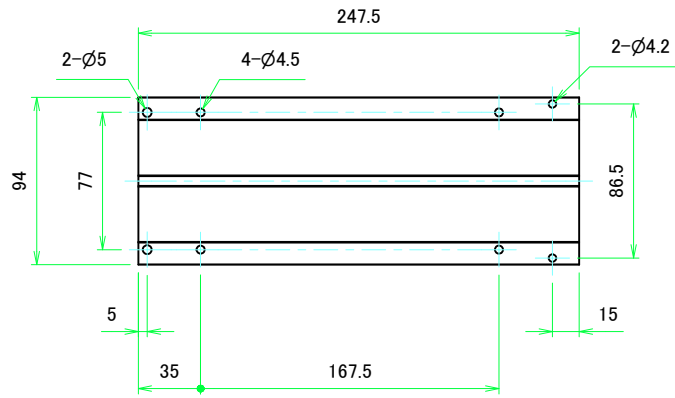
表面 / Front side



裏面 / Back side

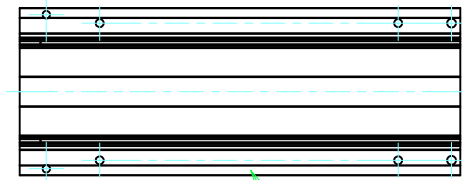
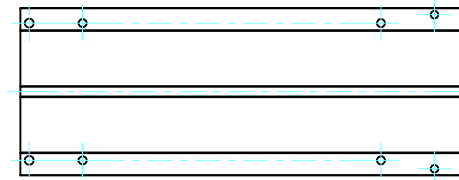
| | | | | |
|--|-----------------|------------------|---|--|
|  株式会社タカチ電機工業 TAKACHI ELECTRONICS ENCLOSURE CO., LTD. | | | 品名/Title フロントパネル, リアパネル Front panel, Rear panel |  尺度/Scale 1:1.5 |
| 承認/Approved 中根 | 検図/Checked 王 | 製図/Created 野村 | 型番/Product number H99 - W160 | |
| | | | 作成日/Date 2020/03/02 | 3 / 8 |

フロント側 / Front side



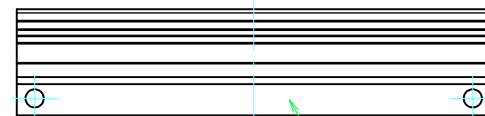
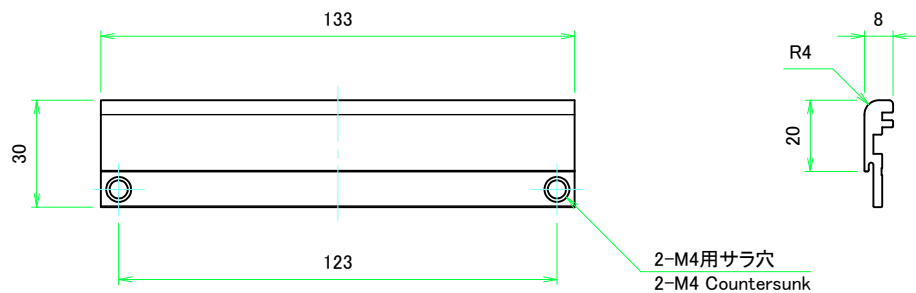
サイドフレーム1 / Side frame1

フロント側 / Front side

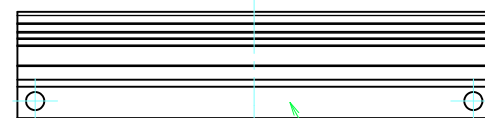
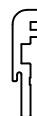
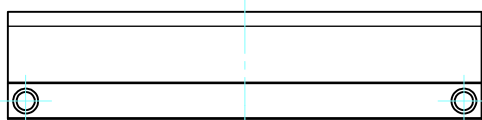


サイドフレーム2 / Side frame2

| | | | | |
|--|-----------------|------------------|--|-----------------|
| 株式会社タカチ電機工業 <small>TAKACHI ELECTRONICS ENCLOSURE CO., LTD.</small> | | | 品名/Title サイドフレーム Side frame | 尺度/Scale 1:3 |
| 承認/Approved 中根 | 検図/Checked 王 | 製図/Created 野村 | 型番/Product number H99 - D280 | |
| | | | 作成日/Date 2020/03/02 | 4 / 8 |

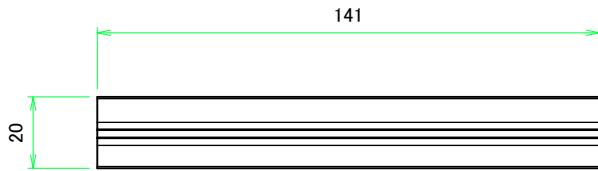


フロントフレーム1 / Front frame1

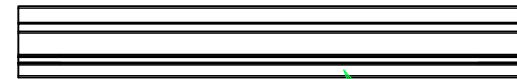
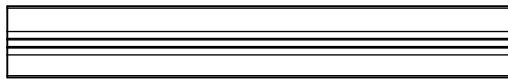


フロントフレーム2 / Front frame2

| | | | | |
|---|-----------------|------------------|--|-------------------|
| 株式会社タカチ電機工業 TAKACHI ELECTRONICS ENCLOSURE CO., LTD. | | | 品名/Title フロントフレーム Front frame | 尺度/Scale 1:1.5 |
| 承認/Approved 中根 | 検図/Checked 王 | 製図/Created 野村 | 型番/Product number W160 | |
| | | | 作成日/Date 2020/03/02 | 5 / 8 |

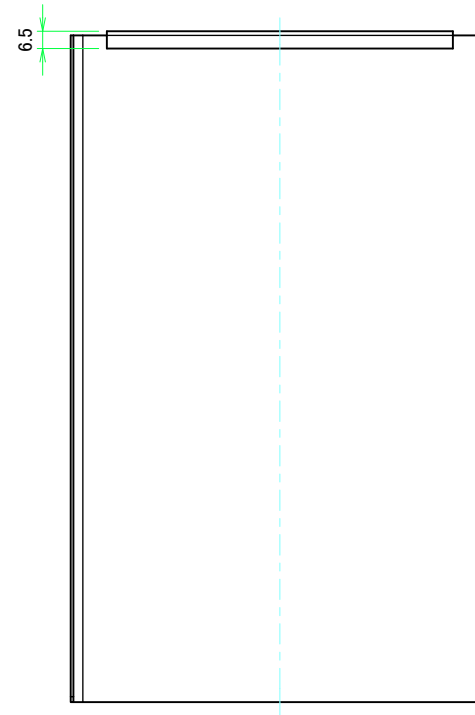
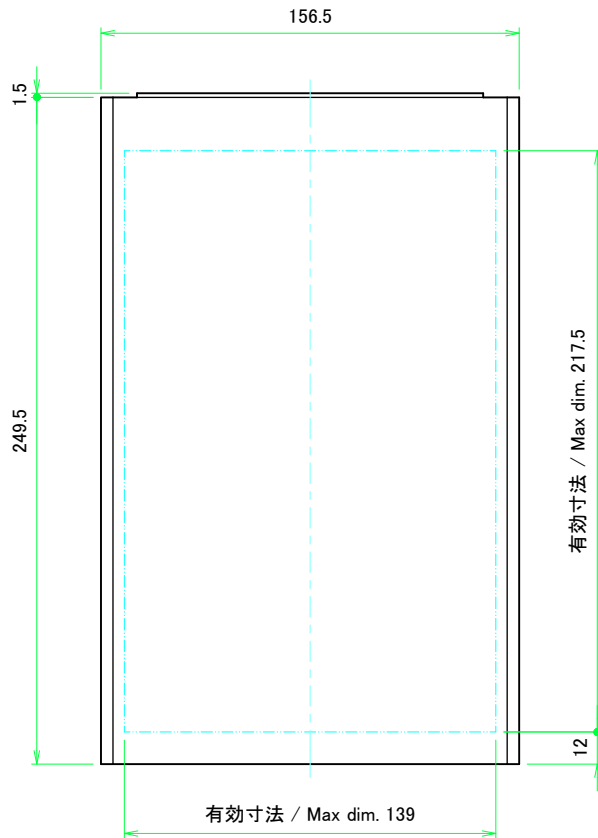
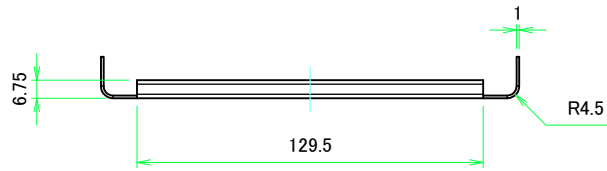


リアフレーム1 / Rear frame1

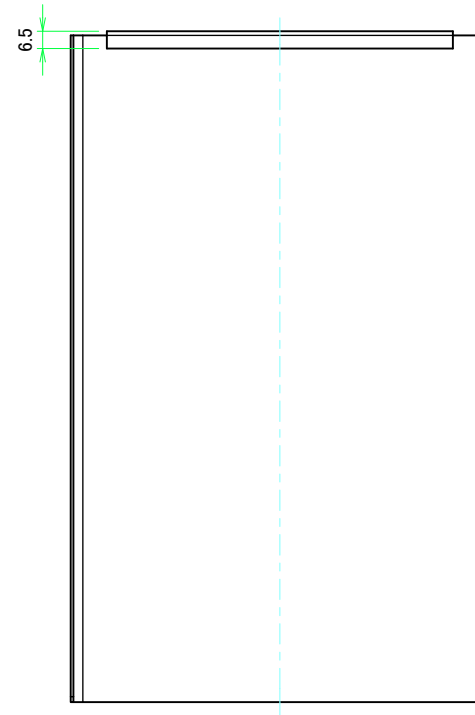
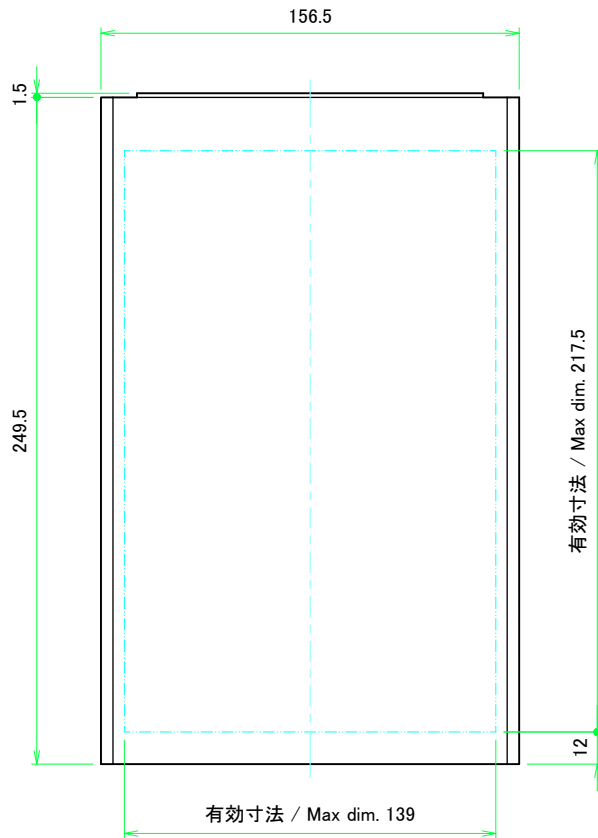
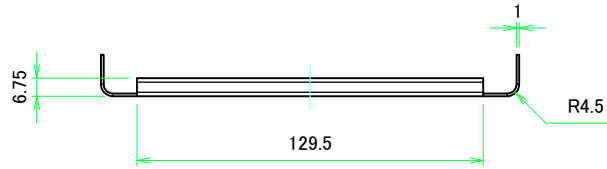



リアフレーム2 / Rear frame2

| | | | | |
|---|-----------------|------------------|----------------------------------|-------------------|
| 株式会社タカチ電機工業 TAKACHI ELECTRONICS ENCLOSURE CO., LTD. | | | 品名/Title リアフレーム Rear frame | 尺度/Scale 1:1.5 |
| 承認/Approved 中根 | 検図/Checked 王 | 製図/Created 野村 | 型番/Product number W160 | |
| | | | 作成日/Date 2020/03/02 | 6 / 8 |



| | | | | |
|--|------------|------------|---|--|
|  株式会社タカチ電機工業 <small>TAKACHI ELECTRONICS ENCLOSURE CO., LTD.</small> | | | 品名/Title 上カバー Top cover |  尺度/Scale 1:2 |
| 承認/Approved | 検図/Checked | 製図/Created | 型番/Product number W160 - D280 | |
| 中根 | 王 | 野村 | 作成日/Date 2020/03/02 | 7 / 8 |



| | | | | |
|--|------------|------------|---|--|
|  株式会社タカチ電機工業 <small>TAKACHI ELECTRONICS ENCLOSURE CO., LTD.</small> | | | 品名/Title 下カバー Bottom cover |  尺度/Scale 1:2 |
| 承認/Approved | 検図/Checked | 製図/Created | 型番/Product number W160 - D280 | |
| 中根 | 王 | 野村 | 作成日/Date 2020/03/02 | 8 / 8 |