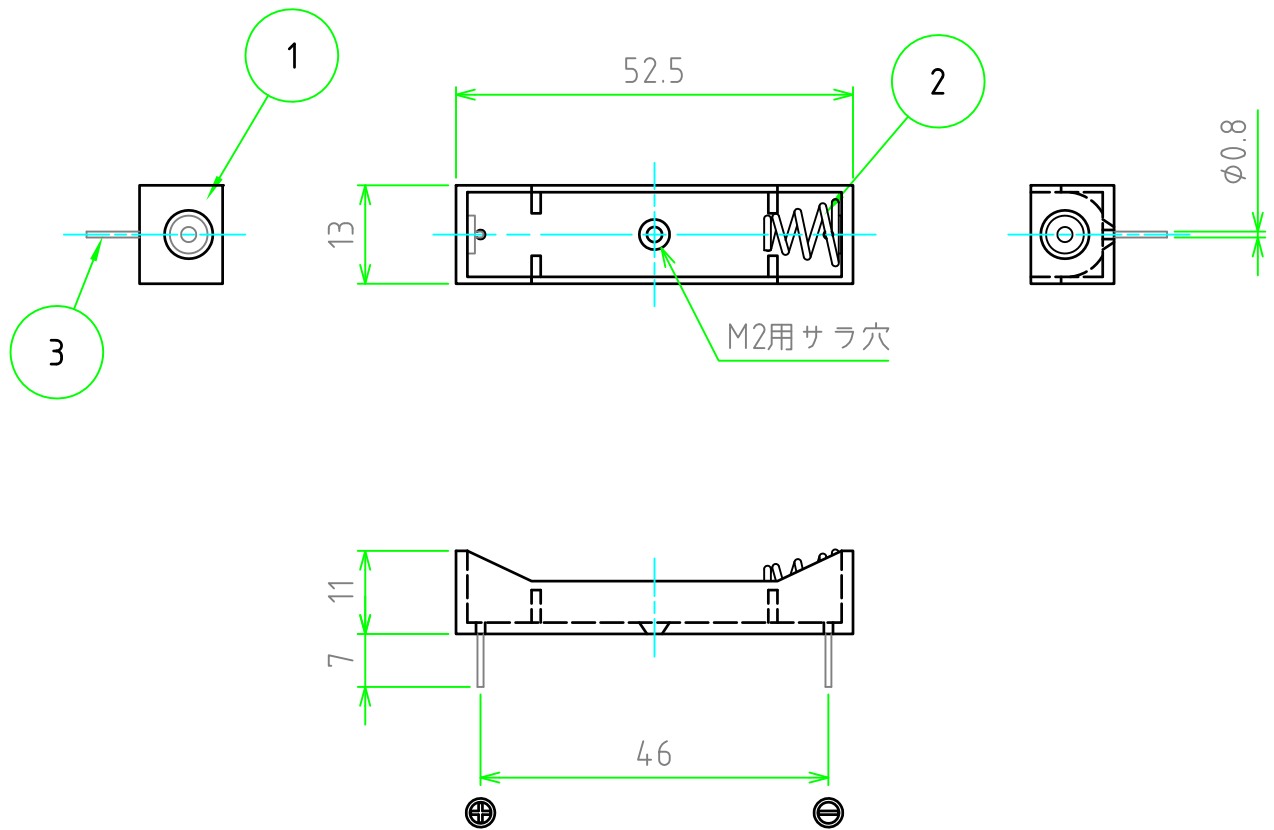


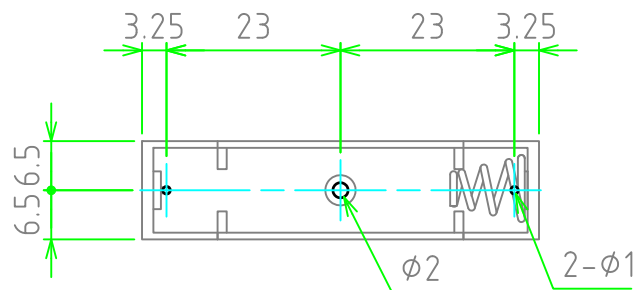
照番	名称	数量	材質	色・表面処理
1	本体	1	ABS	ブラック
2	スプリング	2	鉄線	ニッケルメッキ
3	端子	2	真鍮/硬銅線	ニッケルメッキ/スズメッキ

■ テクニカルデータ ■

適用電池	単四電池 × 1本
使用温度範囲	-10℃ ~ 60℃



取付穴加工寸法



	品名	MP-PC型ピン付電池ホルダー	株式会社タカチ電機工業			
	尺度	1:1	承認	検図	製図	
	作成日	2012/12/10	型番	MP-4-1PC	高地 (一)	中根
	図番					