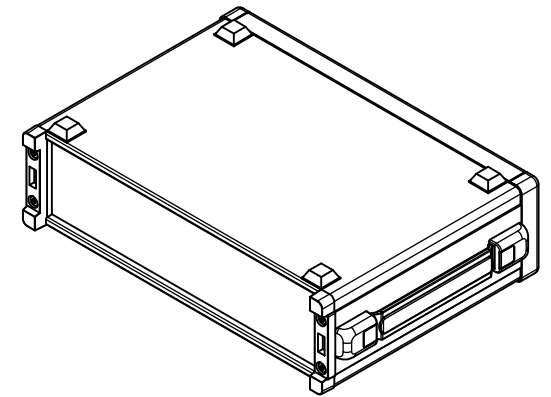
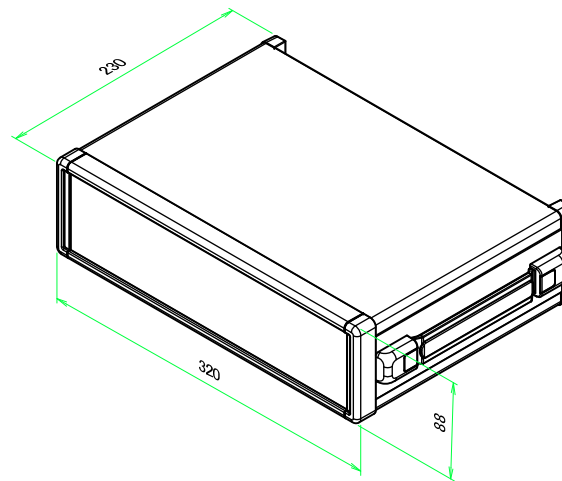


\* ゴム足は任意の場所に貼り付けできます。  
\* Adhesive rubber feet in cluded.



| 構成内容 / Components |                                                     |          |                                                                                                     |                                                         |
|-------------------|-----------------------------------------------------|----------|-----------------------------------------------------------------------------------------------------|---------------------------------------------------------|
| No.               | 名称 / Part name                                      | 数量 / Pcs | 材質 / Material                                                                                       | 色・表面処理 / Color・Finish                                   |
| 1                 | フロントパネル<br>Front panel                              | 1        | アルミ板 A1100P<br>Aluminium A1100P                                                                     | シルバーアルマイト, ブラックアルマイト<br>Silver anodized, Black anodized |
| 2                 | リアパネル<br>Rear panel                                 | 1        | アルミ板 A1100P<br>Aluminium A1100P                                                                     | シルバーアルマイト, ブラックアルマイト<br>Silver anodized, Black anodized |
| 3                 | サイドフレーム<br>Side frame                               | 2        | アルミ押出材 A6063S-T5<br>Extruded aluminium A6063S-T5                                                    | グレー塗装, ブラック塗装<br>Gray painted, Black painted            |
| 4                 | フロントフレーム<br>Front frame                             | 2        | アルミ押出材 A6063S-T5<br>Extruded aluminium A6063S-T5                                                    | グレー塗装, ブラック塗装<br>Gray painted, Black painted            |
| 5                 | リアフレーム<br>Rear frame                                | 2        | アルミ押出材 A6063S-T5<br>Extruded aluminium A6063S-T5                                                    | シルバーアルマイト<br>Silver anodized                            |
| 6                 | 上カバー / Top cover                                    | 1        | アルミ板 A1100P / Aluminium A1100P                                                                      | ライトグレー塗装, ブラック塗装 / Light gray painted, Black painted    |
| 7                 | 下カバー / Bottom cover                                 | 1        | アルミ板 A1100P / Aluminium A1100P                                                                      | ライトグレー塗装, ブラック塗装 / Light gray painted, Black painted    |
| 8                 | コーナーブロック<br>Corner block                            | 2        | アルミダイキャスト ADC12<br>Diecast aluminium ADC12                                                          | グレー塗装, ブラック塗装<br>Gray painted, Black painted            |
| 9                 | リアフィート<br>Rear feet                                 | 2        | 難燃性ABS樹脂 UL94V-0<br>Flame-resistant ABS UL94V-0                                                     | グレー, ブラック<br>Gray, Black                                |
| 10                | ゴム足 / Rubber feet                                   | 4        | ポリウレタン / Polyurethane                                                                               | ブラック / Black                                            |
| 11                | 取付ビス (M4 x 6 サラ)<br>Screw (M4 - 6 Countersunk)      | 4        | 鉄<br>Steel                                                                                          | 三価クロメート<br>Trivalent chromate                           |
| 12                | 取付ビス (M4 x 8 ナベ)<br>Screw (M4 - 8 Pan head)         | 8        | 鉄<br>Steel                                                                                          | 三価クロメート<br>Trivalent chromate                           |
| 13                | 取付ビス (M4 x 10 バインド)<br>Screw (M4 - 10 Binding head) | 4        | 鉄<br>Steel                                                                                          | 三価黒クロメート<br>Black trivalent chromate                    |
| 14                | バンド取手<br>Carrying handle                            | 1        | ホルダー: PC + ABS樹脂<br>グリップ, キャップ: PP樹脂 + エラストマ<br>Holder: PC + ABS<br>Grip, Blind cap: PP + Elastomer | グレー, ブラック<br>グレー, ブラック<br>Gray, Black<br>Gray, Black    |
| 15                | 取付ビス (M4 x 14 ナベ)<br>Screw (M4 - 14 Pan head)       | 2        | 鉄<br>Steel                                                                                          | 三価クロメート<br>Trivalent chromate                           |
| 16                | 固定ナット / Slide nut                                   | 2        | ポリエチレン, 真ちゅう / PE, Brass                                                                            | ブラック, ニッケルメッキ / Black, Nickel plated                    |

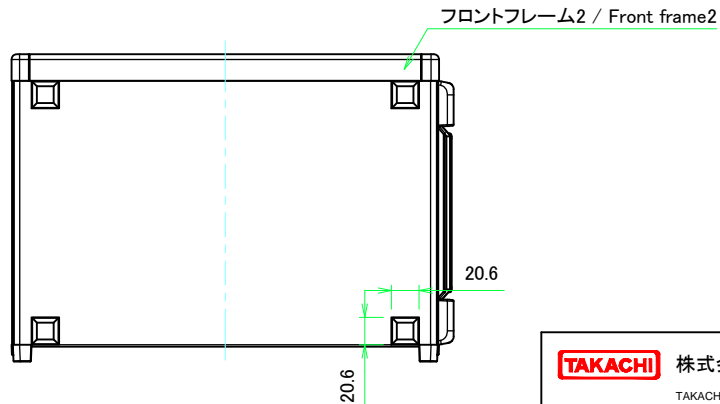
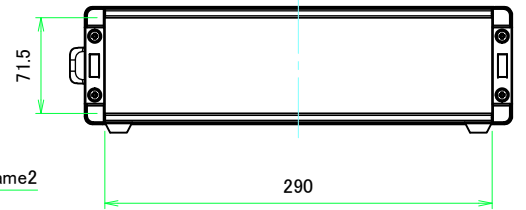
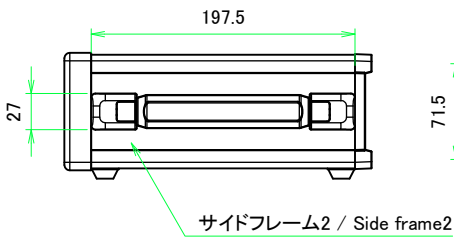
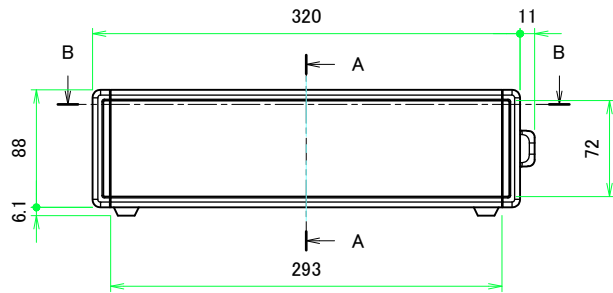
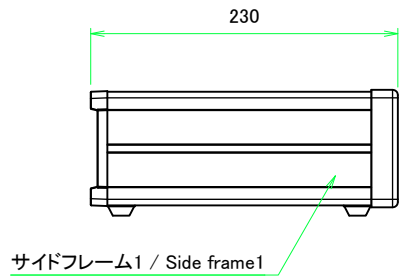
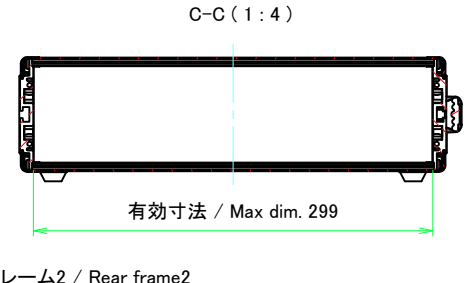
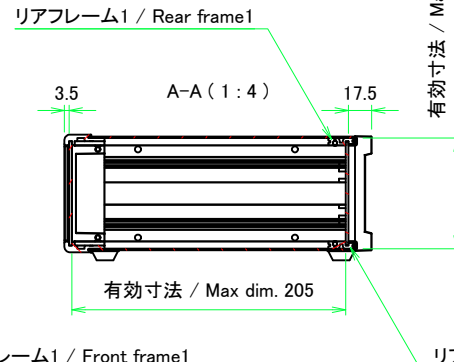
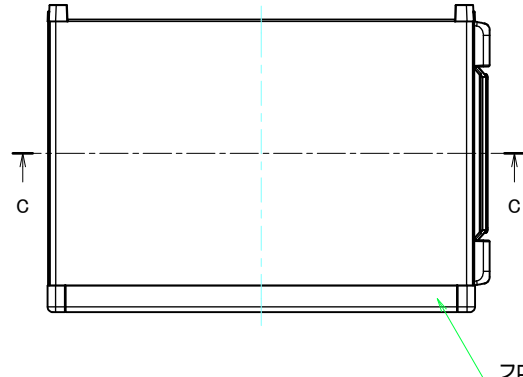
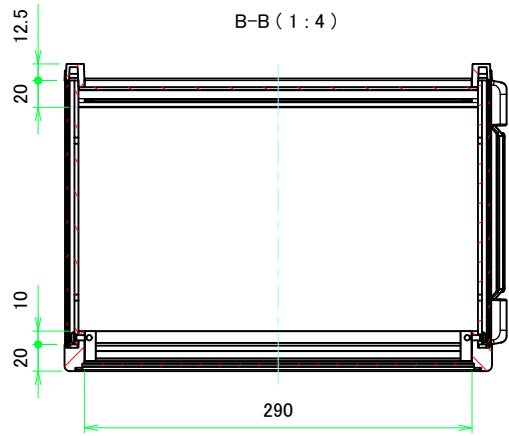
\* バンド取手は任意の位置に固定できます。  
\* Carrying handle location can be freely affixed within denoted range.



■テクニカルデータ / Technical Data■

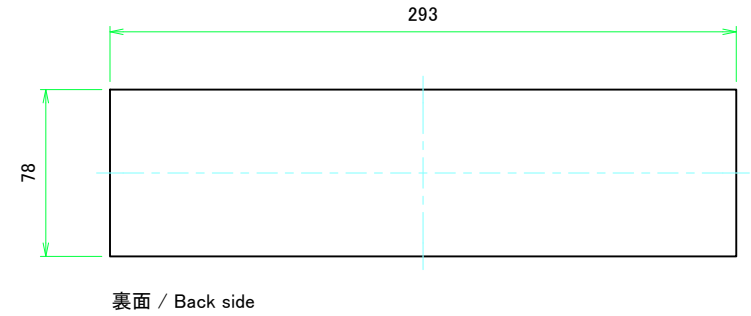
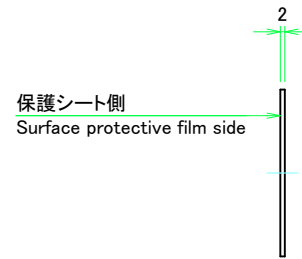
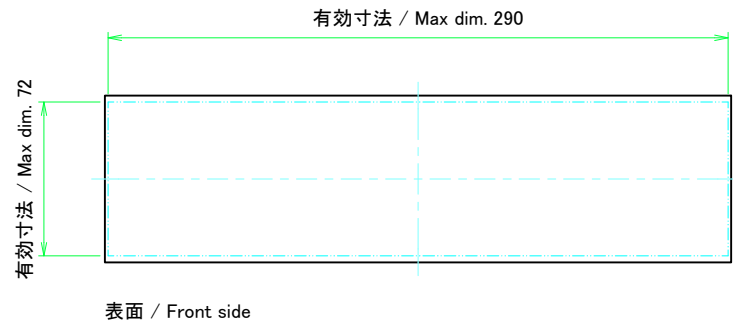
取手耐荷重 / Carrying handle Maximum load : 20kgf

| 色仕様(型番末尾□) / Color type (End of product number□) |               |                          |                      |                         | TAKACHI 株式会社タカチ電機工業<br>TAKACHI ELECTRONICS ENCLOSURE CO., LTD. |            |            | 品名/Title<br>バンド取手付システムケース<br>DESKTOP ENCLOSURE with CARRYING HANDLE |          |
|--------------------------------------------------|---------------|--------------------------|----------------------|-------------------------|----------------------------------------------------------------|------------|------------|---------------------------------------------------------------------|----------|
| 記号 / Code                                        | パネル / Panel   | 上下カバー / Top・Bottom cover | サイドフレーム / Side frame | バンド取手 / Carrying handle | 承認/Approved                                                    | 検図/Checked | 製図/Created | 型番/Product number<br>MOY88-32-23□                                   | 尺度/Scale |
| G                                                | シルバー / Silver | ライトグレー / Light gray      | グレー / Gray           | グレー / Gray              | 中根                                                             | 王          | 野村         | 作成日/Date<br>2020/03/11                                              | 1 / 8    |
| B                                                | ブラック / Black  | ブラック / Black             | ブラック / Black         | ブラック / Black            |                                                                |            |            |                                                                     |          |
| B S                                              | シルバー / Silver | ブラック / Black             | ブラック / Black         | ブラック / Black            |                                                                |            |            |                                                                     |          |

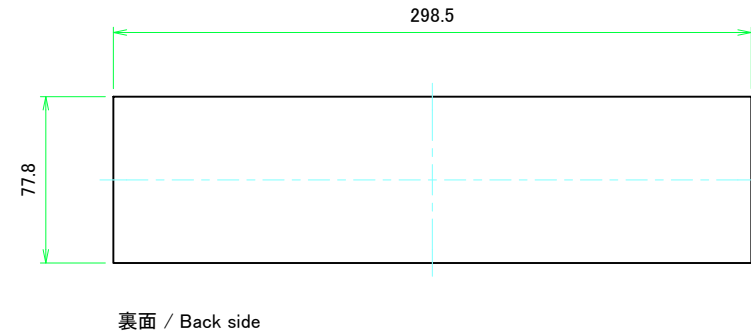
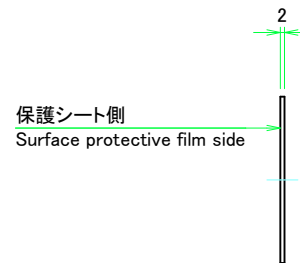
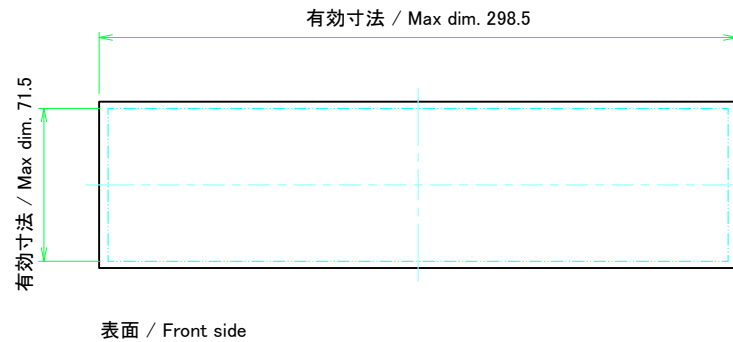


|                                                               |            |            |                                                                            |                 |
|---------------------------------------------------------------|------------|------------|----------------------------------------------------------------------------|-----------------|
| <b>株式会社タカチ電機工業</b><br>TAKACHI ELECTRONICS ENCLOSURE CO., LTD. |            |            | 品名/Title<br><b>バンド取手付システムケース</b><br>DESKTOP ENCLOSURE with CARRYING HANDLE | 尺度/Scale<br>1:4 |
| 承認/Approved                                                   | 検図/Checked | 製図/Created | 型番/Product number<br><b>MOY88-32-23□</b>                                   |                 |
| 中根                                                            | 王          | 野村         | 作成日/Date<br>2020/03/11                                                     | 2 / 8           |

## フロントパネル / Front panel

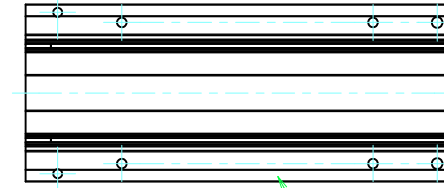
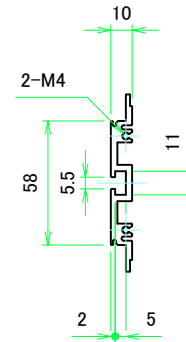
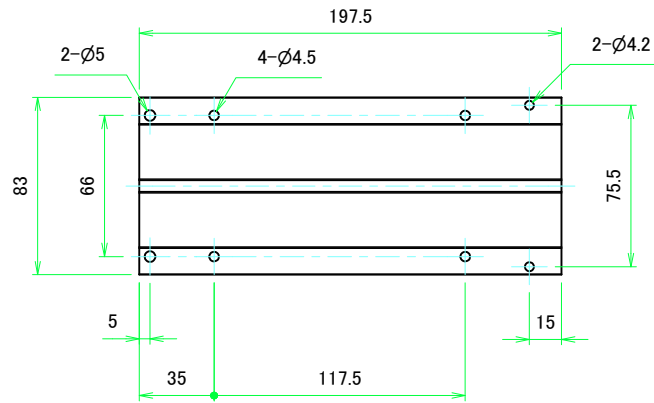


## リアパネル / Rear panel



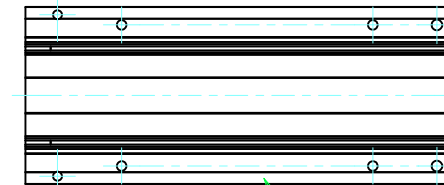
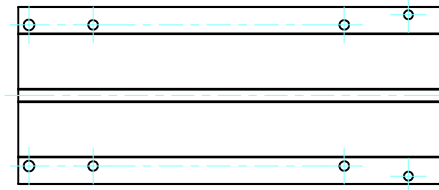
|                                                                              |                        |                         |                                                              |                   |
|------------------------------------------------------------------------------|------------------------|-------------------------|--------------------------------------------------------------|-------------------|
| <b>株式会社タカチ電機工業</b><br><small>TAKACHI ELECTRONICS ENCLOSURE CO., LTD.</small> |                        |                         | <b>品名/Title</b><br>フロントパネル, リアパネル<br>Front panel, Rear panel | 尺度/Scale<br>1:2.5 |
| <b>承認/Approved</b><br>中根                                                     | <b>検図/Checked</b><br>王 | <b>製図/Created</b><br>野村 | <b>型番/Product number</b><br>H88 - W320                       |                   |
|                                                                              |                        |                         | <b>作成日/Date</b> 2020/03/11                                   | 3 / 8             |

フロント側 / Front side



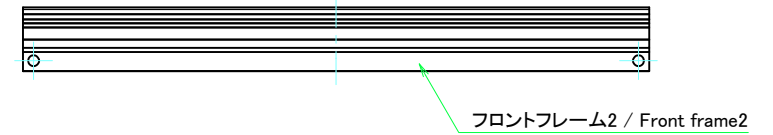
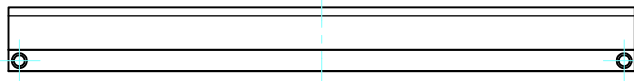
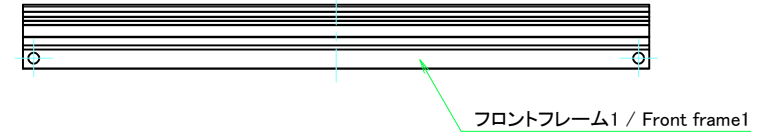
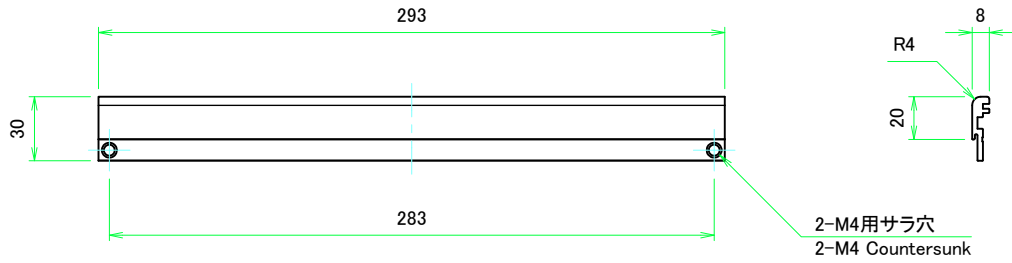
サイドフレーム1 / Side frame1

フロント側 / Front side



サイドフレーム2 / Side frame2

|                                                               |            |            |                                          |                   |
|---------------------------------------------------------------|------------|------------|------------------------------------------|-------------------|
| <b>株式会社タカチ電機工業</b><br>TAKACHI ELECTRONICS ENCLOSURE CO., LTD. |            |            | 品名/Title<br><b>サイドフレーム</b><br>Side frame | 尺度/Scale<br>1:2.5 |
| 承認/Approved                                                   | 検図/Checked | 製図/Created | 型番/Product number<br><b>H88 - D230</b>   |                   |
| 中根                                                            | 王          | 野村         | 作成日/Date<br>2020/03/11                   | 4 / 8             |




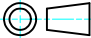
|                                                               |                 |                  |                                            |                   |
|---------------------------------------------------------------|-----------------|------------------|--------------------------------------------|-------------------|
| <b>株式会社タカチ電機工業</b><br>TAKACHI ELECTRONICS ENCLOSURE CO., LTD. |                 |                  | 品名/Title<br><b>フロントフレーム</b><br>Front frame | 尺度/Scale<br>1:2.5 |
| 承認/Approved<br>中根                                             | 検図/Checked<br>王 | 製図/Created<br>野村 | 型番/Product number<br><b>W320</b>           |                   |
|                                                               |                 |                  | 作成日/Date<br>2020/03/11                     | 5 / 8             |

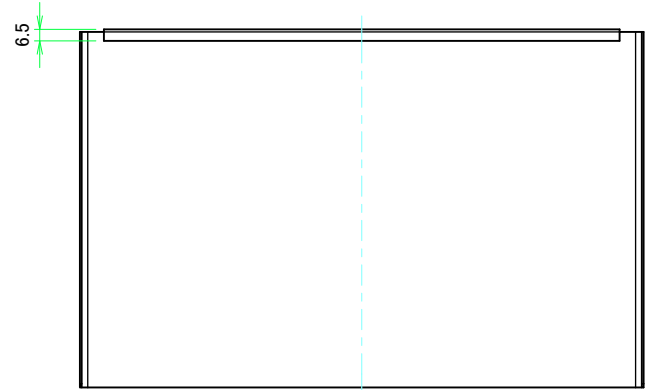
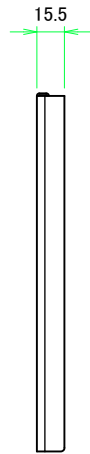
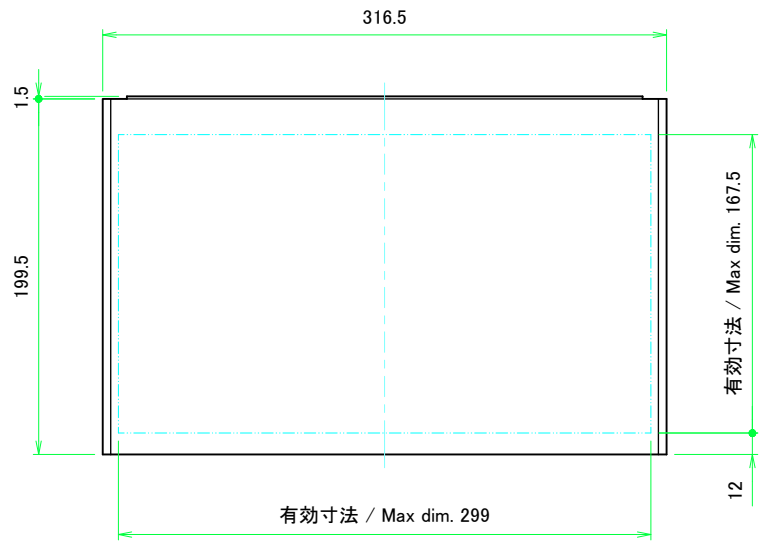
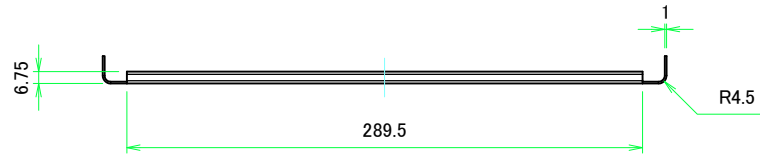


リアフレーム1 / Rear frame1

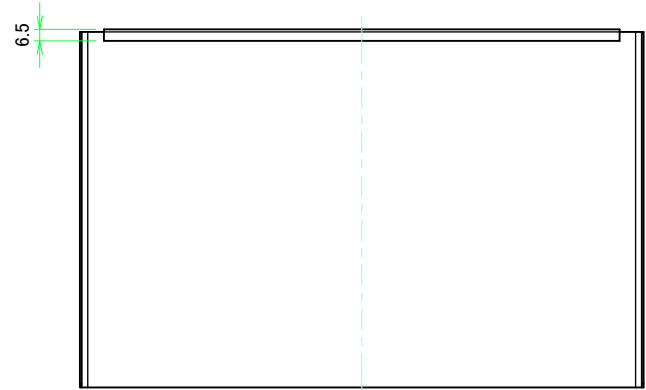
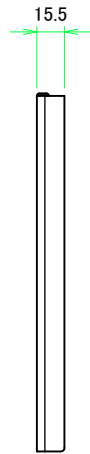
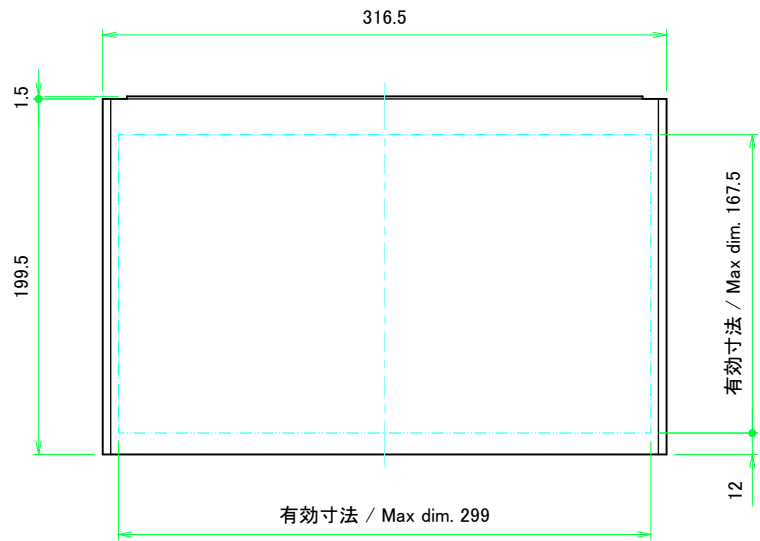
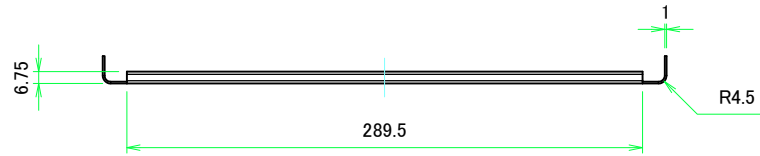


リアフレーム2 / Rear frame2

|                                                                                                                                                                    |                 |                  |                                  |                                                                                                            |
|--------------------------------------------------------------------------------------------------------------------------------------------------------------------|-----------------|------------------|----------------------------------|------------------------------------------------------------------------------------------------------------|
|  <b>株式会社タカチ電機工業</b><br><small>TAKACHI ELECTRONICS ENCLOSURE CO., LTD.</small> |                 |                  | 品名/Title<br>リアフレーム<br>Rear frame | <br>尺度/Scale<br>1:2.5 |
| 承認/Approved<br>中根                                                                                                                                                  | 検図/Checked<br>王 | 製図/Created<br>野村 | 型番/Product number<br>W320        |                                                                                                            |
|                                                                                                                                                                    |                 |                  | 作成日/Date<br>2020/03/11           | 6 / 8                                                                                                      |



|                                                                              |                 |                  |                                         |                 |
|------------------------------------------------------------------------------|-----------------|------------------|-----------------------------------------|-----------------|
| <b>株式会社タカチ電機工業</b><br><small>TAKACHI ELECTRONICS ENCLOSURE CO., LTD.</small> |                 |                  | 品名/Title<br><b>上カバー</b><br>Top cover    | 尺度/Scale<br>1:3 |
| 承認/Approved<br>中根                                                            | 検図/Checked<br>王 | 製図/Created<br>野村 | 型番/Product number<br><b>W320 - D230</b> |                 |
|                                                                              |                 |                  | 作成日/Date<br>2020/03/11                  | 7 / 8           |



|                                                               |                 |                  |                                         |                 |
|---------------------------------------------------------------|-----------------|------------------|-----------------------------------------|-----------------|
| <b>株式会社タカチ電機工業</b><br>TAKACHI ELECTRONICS ENCLOSURE CO., LTD. |                 |                  | 品名/Title<br><b>下カバー</b><br>Bottom cover | 尺度/Scale<br>1:3 |
| 承認/Approved<br>中根                                             | 検図/Checked<br>王 | 製図/Created<br>野村 | 型番/Product number<br><b>W320 - D230</b> |                 |
|                                                               |                 |                  | 作成日/Date<br>2020/03/11                  | 8 / 8           |