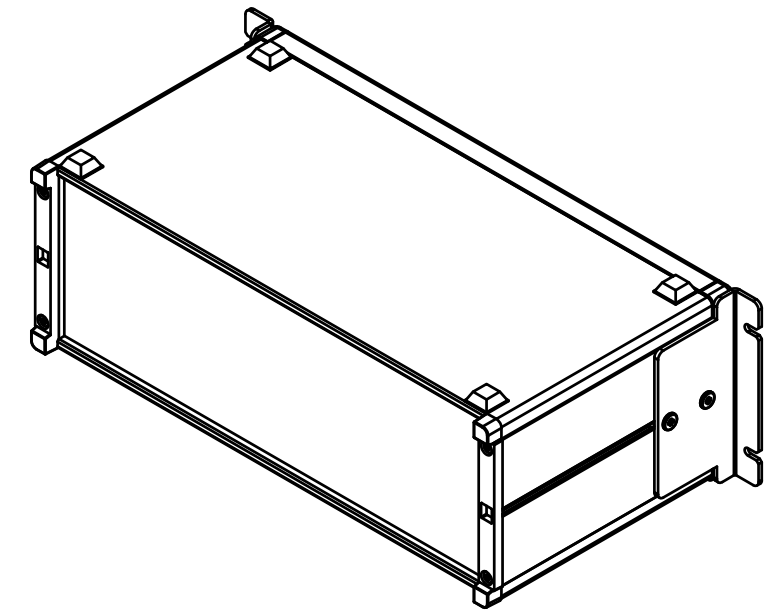
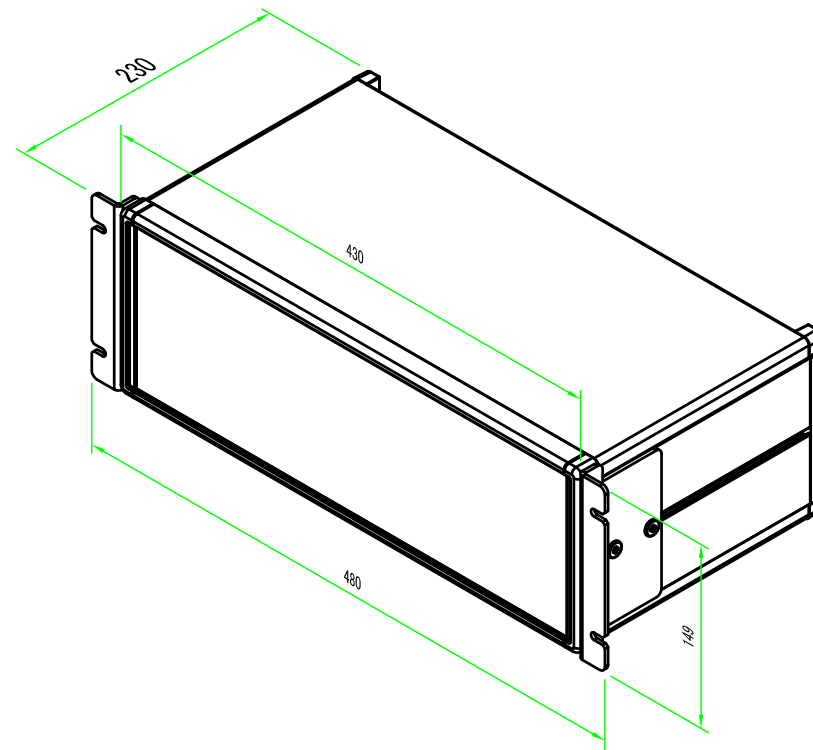
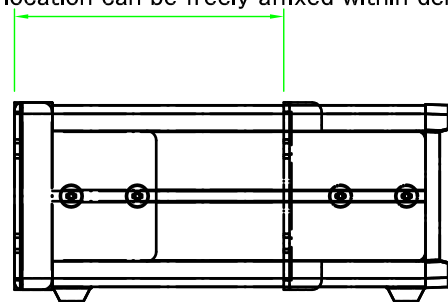


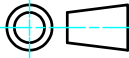
構成内容 / Components				
No.	名称 / Part name	数量 / Pcs	材質 / Material	色・表面処理 / Color・Finish
1	フロントパネル Front panel	1	アルミ板 A1100P Aluminium A1100P	シルバーアルマイト, ブラックアルマイト Silver anodized, Black anodized
2	リアパネル Rear panel	1	アルミ板 A1100P Aluminium A1100P	シルバーアルマイト, ブラックアルマイト Silver anodized, Black anodized
3	サイドフレーム Side frame	2	アルミ押出材 A6063S-T5 Extruded aluminium A6063S-T5	グレー塗装, ブラック塗装 Gray painted, Black painted
4	フロントフレーム Front frame	2	アルミ押出材 A6063S-T5 Extruded aluminium A6063S-T5	グレー塗装, ブラック塗装 Gray painted, Black painted
5	リアフレーム Rear frame	2	アルミ押出材 A6063S-T5 Extruded aluminium A6063S-T5	シルバーアルマイト Silver anodized
6	上カバー / Top cover	1	アルミ板 A1100P / Aluminium A1100P	ライトグレー塗装, ブラック塗装 / Light gray painted, Black painted
7	下カバー / Bottom cover	1	アルミ板 A1100P / Aluminium A1100P	ライトグレー塗装, ブラック塗装 / Light gray painted, Black painted
8	コーナーブロック Corner block	2	アルミダイキャスト ADC12 Diecast aluminium ADC12	グレー塗装, ブラック塗装 Gray painted, Black painted
9	リアフィート Rear feet	2	難燃性ABS樹脂 UL94V-0 Flame-resistant ABS UL94V-0	グレー, ブラック Gray, Black
10	ゴム足 / Rubber feet	4	ポリウレタン / Polyurethane	ブラック / Black
11	取付ビス (M4 x 6 サラ) Screw (M4 - 6 Countersunk)	4	鉄 Steel	三価クロメート Trivalent chromate
12	取付ビス (M4 x 8 ナベ) Screw (M4 - 8 Pan head)	8	鉄 Steel	三価クロメート Trivalent chromate
13	取付ビス (M4 x 10 バインド) Screw (M4 - 10 Binding head)	4	鉄 Steel	三価黒クロメート Black trivalent chromate
14	ラックマウントブラケット Rack mounting bracket	2	アルミ押出材 A6063S-T5 Extruded aluminium A6063S-T5	グレー塗装, ブラック塗装 Gray painted, Black painted
15	取付ビス (M5 x 10 平頭) Screw (M5 - 10 Flat head)	4	鉄 Steel	三価黒クロメート Black trivalent chromate
16	固定ナット / Slide nut	4	ポリエチレン, 鉄 / PE, Steel	ブラック, ニッケルメッキ / Black, Nickel plated

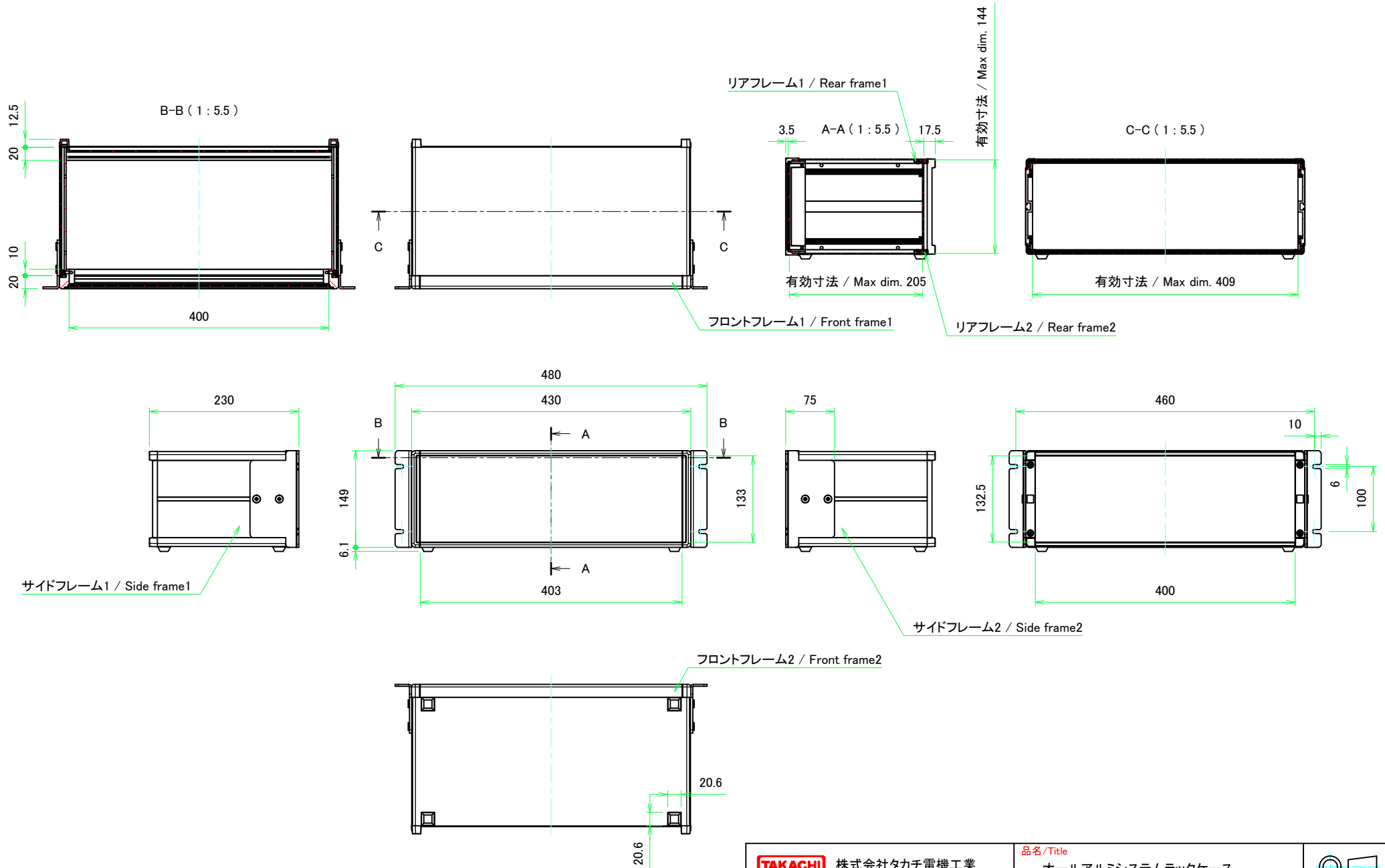
\* ラックマウントブラケットは任意の位置に固定できます。  
\* Rack mounting bracket location can be freely affixed within denoted range.



色仕様 (型番末尾□) / Color type (End of product number□)

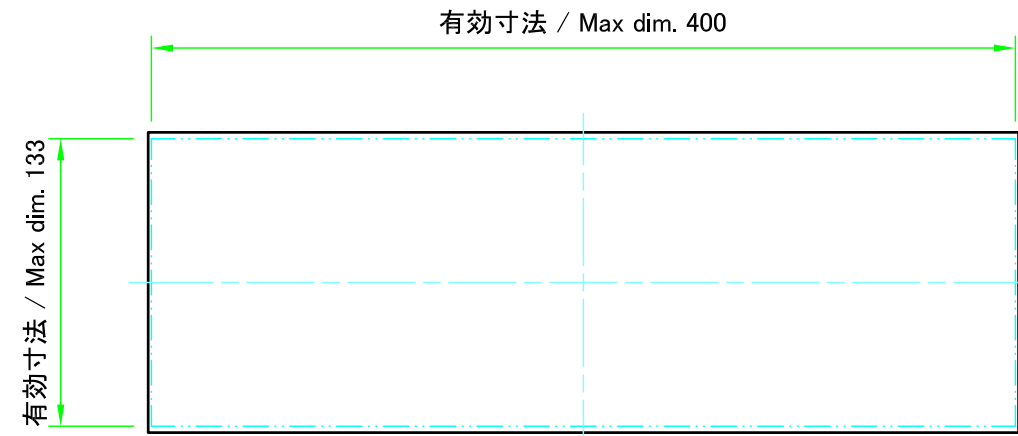
記号 / Code	パネル / Panel	上下カバー / Top・Bottom cover	サイドフレーム / Side frame	ラックマウントブラケット / Rack mounting bracket
G	シルバー / Silver	ライトグレー / Light gray	グレー / Gray	グレー / Gray
B	ブラック / Black	ブラック / Black	ブラック / Black	ブラック / Black
B S	シルバー / Silver	ブラック / Black	ブラック / Black	ブラック / Black

<b>TAKACHI</b> 株式会社タカチ電機工業 TAKACHI ELECTRONICS ENCLOSURE CO., LTD.			品名 / Title オールアルミシステムラックケース RACK MOUNT ENCLOSURE	 尺度 / Scale 1 / 8
承認 / Approved 中根	検図 / Checked 王	製図 / Created 野村	型番 / Product number <b>MOR149-43-23□</b> 作成日 / Date 2020/09/29	

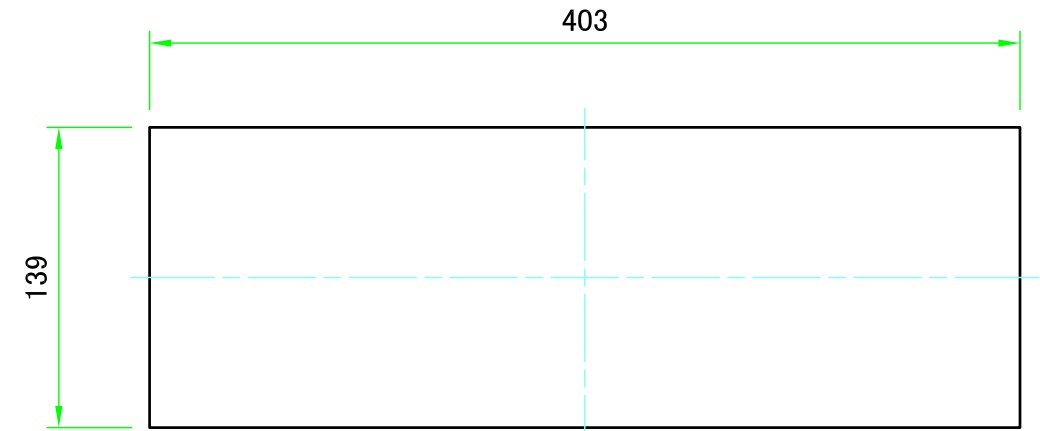
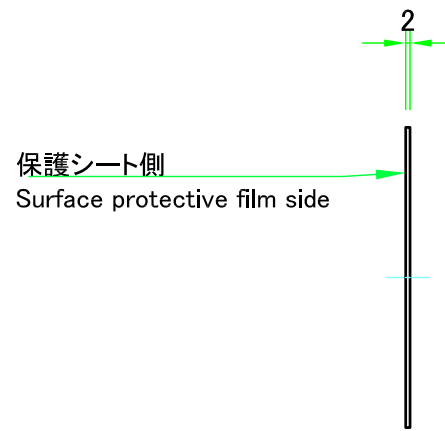


<b>株式会社タカチ電機工業</b> TAKACHI ELECTRONICS ENCLOSURE CO., LTD.			品名/Title <b>オールアルミシステムラックケース</b> RACK MOUNT ENCLOSURE	尺度/Scale 1:5.5
承認/Approved	検図/Checked	製図/Created	型番/Product number <b>MOR149-43-23□</b>	
	王	野村	作成日/Date 2018/02/08	2 / 8

フロントパネル / Front panel

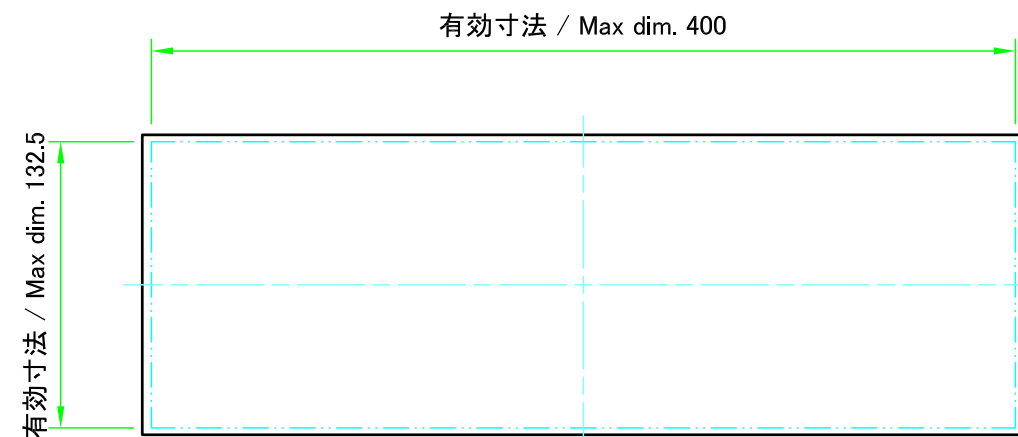


パネル表面 / Panel Frontside

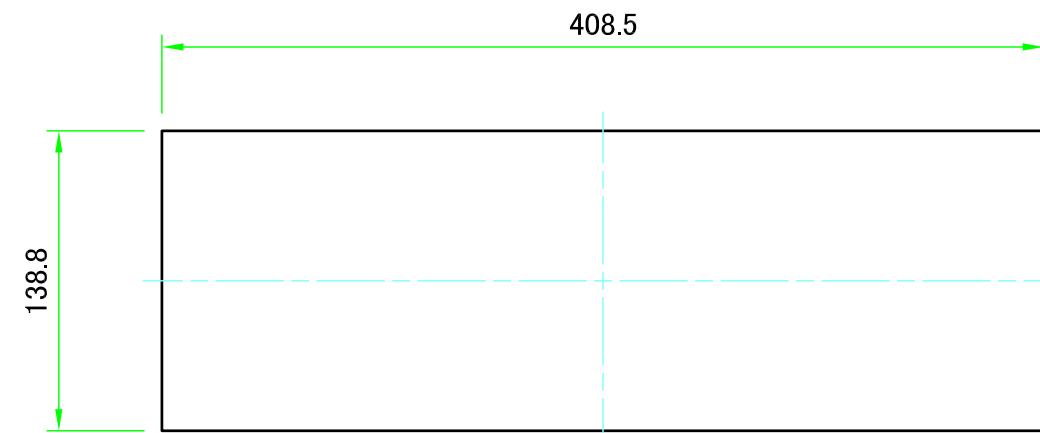
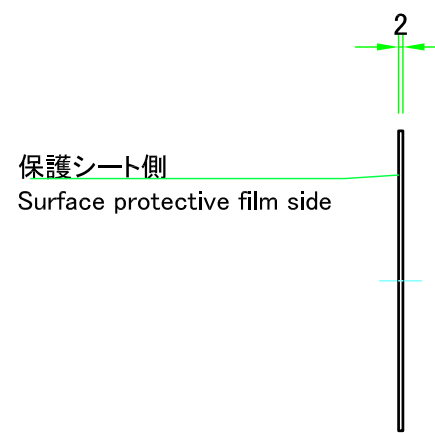


パネル裏面 / Panel Backside

リアパネル / Rear panel



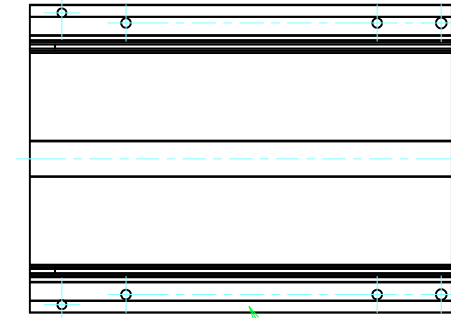
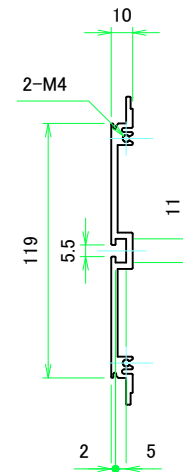
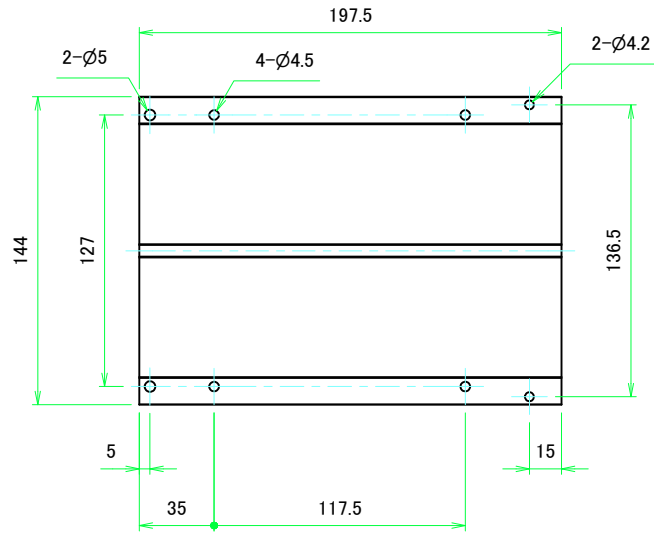
パネル表面 / Panel Frontside



パネル裏面 / Panel Backside

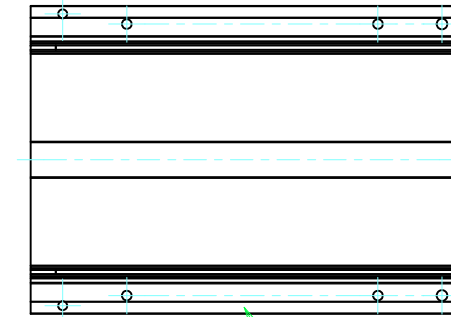
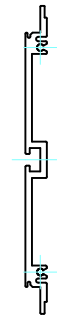
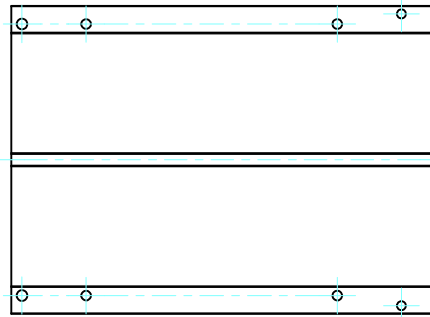
株式会社タカチ電機工業 TAKACHI ELECTRONICS ENCLOSURE CO., LTD.		品名/Title フロントパネル, リアパネル Front panel, Rear panel	尺度/Scale 1:3.5
承認/Approved	検図/Checked	製図/Created	
中根	王	野村	作成日/Date 2020/09/29
			3 / 8

フロント側 / Front side



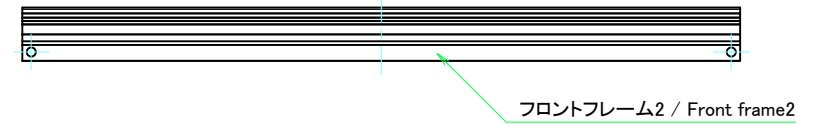
サイドフレーム1 / Side frame1

フロント側 / Front side



サイドフレーム2 / Side frame2

<b>株式会社タカチ電機工業</b> TAKACHI ELECTRONICS ENCLOSURE CO., LTD.			品名/Title <b>サイドフレーム</b> Side frame	尺度/Scale 1:2.5
承認/Approved	検図/Checked	製図/Created	型番/Product number <b>H149 - D230</b>	
	王	野村	作成日/Date 2018/02/08	4 / 8




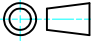
<b>株式会社タカチ電機工業</b> TAKACHI ELECTRONICS ENCLOSURE CO., LTD.			品名/Title <b>フロントフレーム</b> Front frame	尺度/Scale 1:3
承認/Approved	検図/Checked	製図/Created	型番/Product number <b>W430</b>	
	王	野村	作成日/Date 2018/02/08	5 / 8

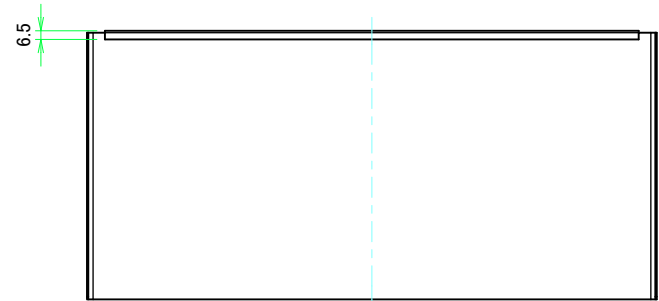
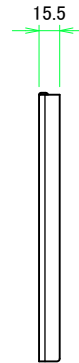
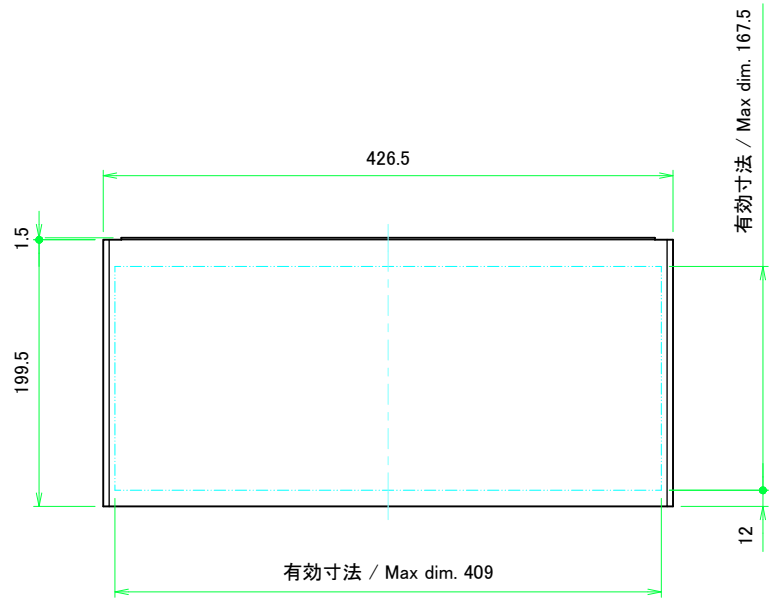
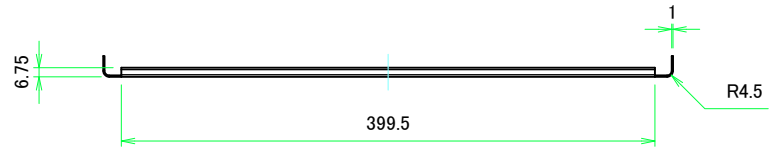


リアフレーム1 / Rear frame1

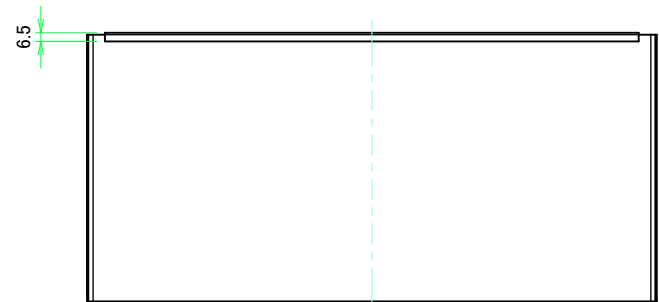
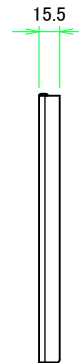
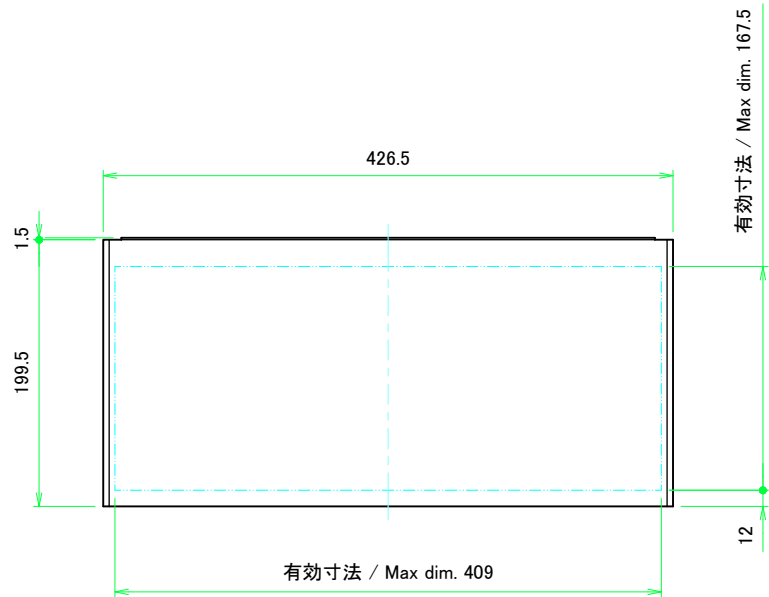
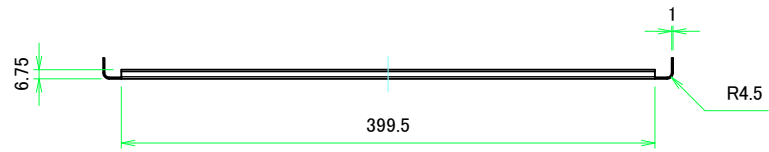


リアフレーム2 / Rear frame2

 <b>株式会社タカチ電機工業</b> <small>TAKACHI ELECTRONICS ENCLOSURE CO., LTD.</small>			品名/Title リアフレーム Rear frame	 尺度/Scale 1:3
承認/Approved	検図/Checked	製図/Created	型番/Product number <b>W430</b>	
	王	野村	作成日/Date 2018/02/08	6 / 8



<b>株式会社タカチ電機工業</b> TAKACHI ELECTRONICS ENCLOSURE CO., LTD.			品名/Title <b>上カバー</b> Top cover	尺度/Scale 1:4
承認/Approved	検図/Checked	製図/Created	型番/Product number <b>W430 - D230</b>	
	王	野村	作成日/Date 2018/02/08	7 / 8



<b>株式会社タカチ電機工業</b> TAKACHI ELECTRONICS ENCLOSURE CO., LTD.			品名/Title <b>下カバー</b> Bottom cover	尺度/Scale 1:4
承認/Approved	検図/Checked	製図/Created	型番/Product number <b>W430 - D230</b>	
	王	野村	作成日/Date 2018/02/08	8 / 8