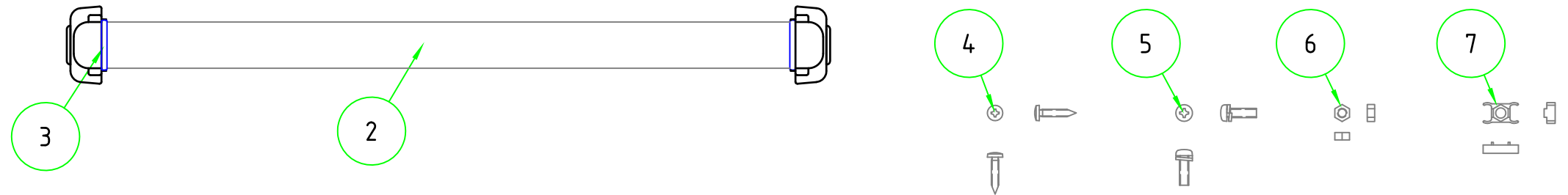
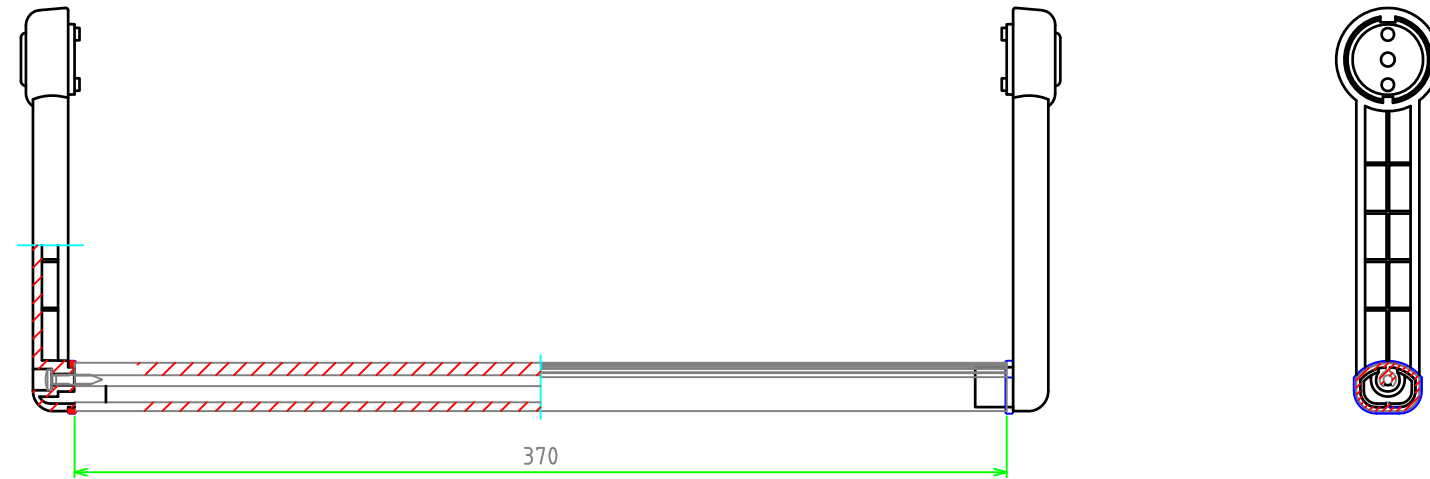
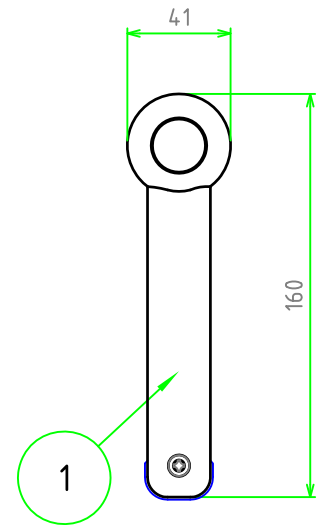


構成内容				
照番	名称	数量	材質	色・表面処理
1	ブラケット	2	ABS	ライトグレー/ブラック
2	グリップ	1	A6063S-T5	シルバーアルマイト/ブラックアルマイト
3	スペーサー	2	ポリエチレン	ライトグレー/ブラック
4	取付ビス(ハイドタブピン M4×20)	2	鉄	三価黒クロメイト
5	取付ビス(ナット付 M5×16)	2	鉄	三価クロメイト
6	固定ナット(M5)	2	鉄	ニッケルメッキ
7	固定ナットホルダー(MZ-5)	2	ポリエチレン	ブラック



	材質	△5			
	表面処理	△4			
尺度 1:3	株式会社タカチ電機工業	△3			
数量		△2			
日付 2008/09/01	承認	承認	検図	製図	品名 MN37-16 MN型ステップハンドル
					図番
					Rev.