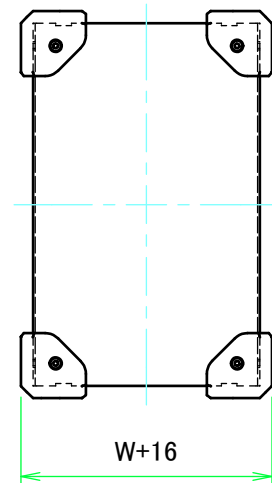


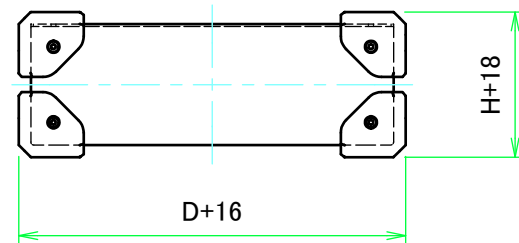
取手無パターン / No Carrying Handle pattern

外視 / External view

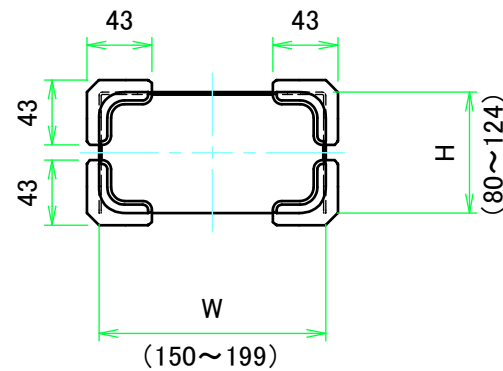
E view



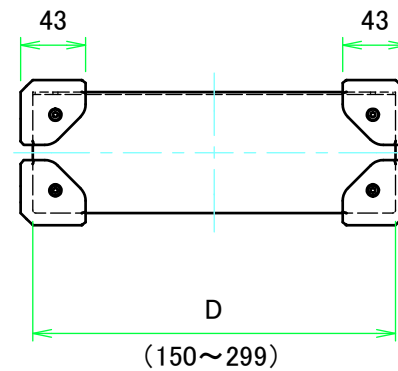
D view



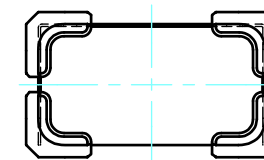
A view



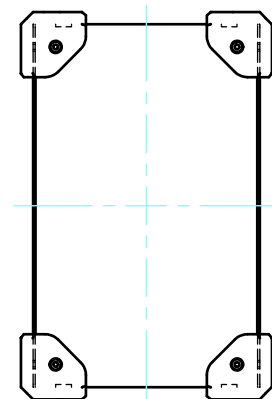
C view



B view

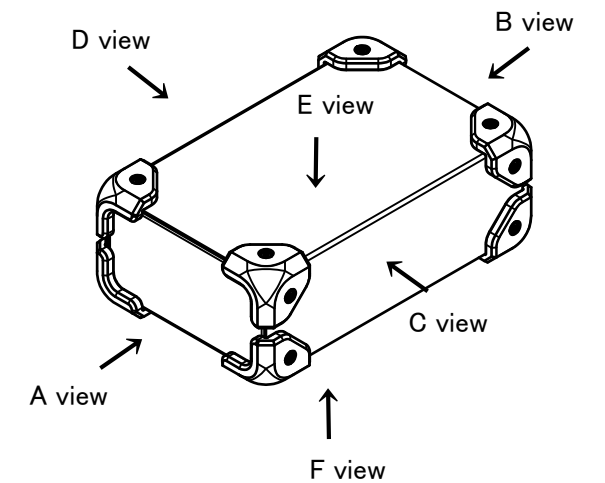
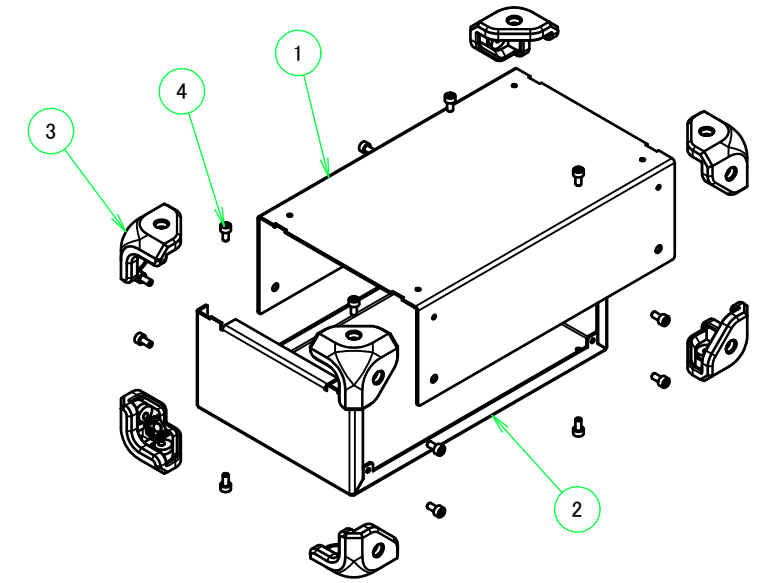


F view



構成内容 / Components				
No.	名称 / Part name	数量 / Pcs	材質 / Material	色・表面処理 / Color・Finish
1	カバー / Top Cover	1	アルミ板 / Aluminium A1100P t1.5	メタリックシルバー・塗装 / Metallic Silver・Painted
2	シャーシ / Base	1	アルミ板 / Aluminium A1100P t1.5	メタリックシルバー・塗装 / Metallic Silver・Painted
3	コーナーガード / Corner Guard	8	TPE	ブラック・グレー・ネイビー・レッド / Black・Gray・Navy・Red
4	取付ビス(六角穴付ボルトM4 x 8) screw (Hexagon socket head M4 x 8)	16	鉄 steel	三価黒クロメート Black trivalent chromate

※カバーとシャーシの裏面導通処理です。 / Inner side of cover and base are conductive finished.



ケース型番 MCGF - - - N
 Product Number W H D 色記号 取手記号
 Color Code Carrying Handle Code

W,H,D寸法制限範囲 / Dimension limit range		
W	H	D
150~199	80~124	150~299

※コーナーガードはケースと共締めです。
 ※Corner guard should fasten together with enclosure when assembling.

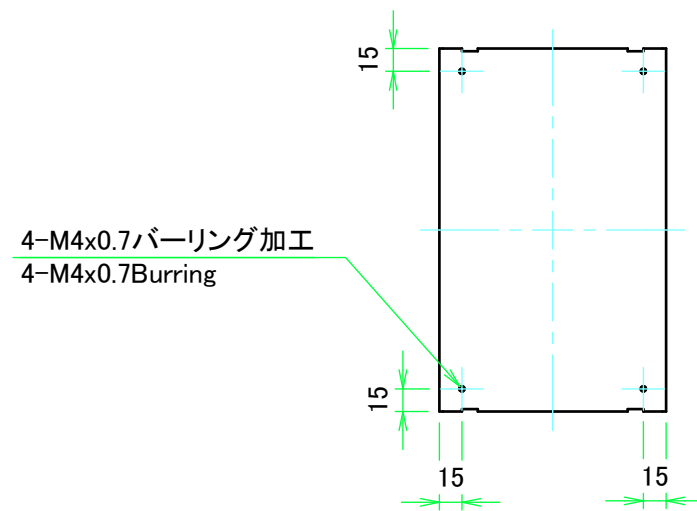
色仕様(型番末尾□□) / Color Type(End of product number□□)			
記号 / Code	本体 / Body	コーナーガード / Comer guard	取手 / Carrying Handle
SB-N	メタリックシルバー / Metallic silver	ブラック / Black	なし / None
SG-N	メタリックシルバー / Metallic silver	グレー / Gray	なし / None
SN-N	メタリックシルバー / Metallic silver	ネイビー / Navy	なし / None
SR-N	メタリックシルバー / Metallic silver	レッド / Red	なし / None

TAKACHI 株式会社タカチ電機工業 TAKACHI ELECTRONICS ENCLOSURE CO., LTD.			品名/Title コーナーガード付フリーサイズケース CUSTOM DIMENSIONS CASE with CORNER GUARD	
承認/Approved 中根	検図/Checked 横田	製図/Created 王	型番/Product number MCGF□-□-□ (W ≤ 199, D ≤ 299)	
作成日/Date 2019/02/22			尺度/Scale 1 / 6	

取手無パターン / No Carrying Handle pattern

カバー / Top Cover

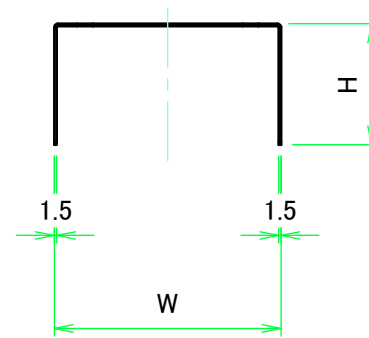
E view



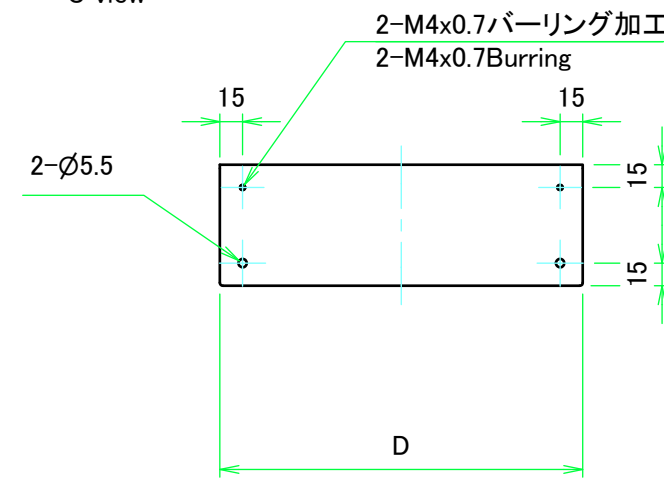
D view



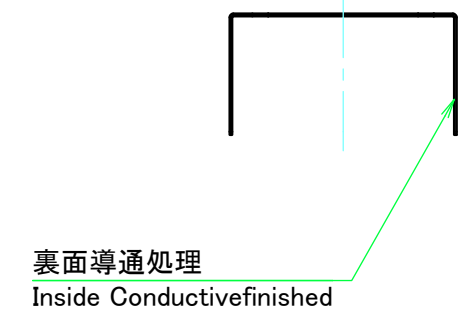
A view



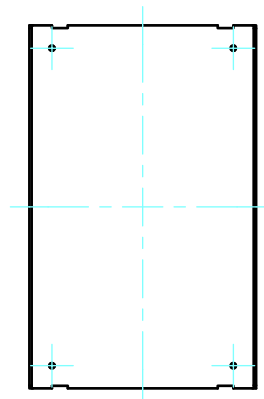
C view


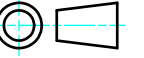


B view



F view

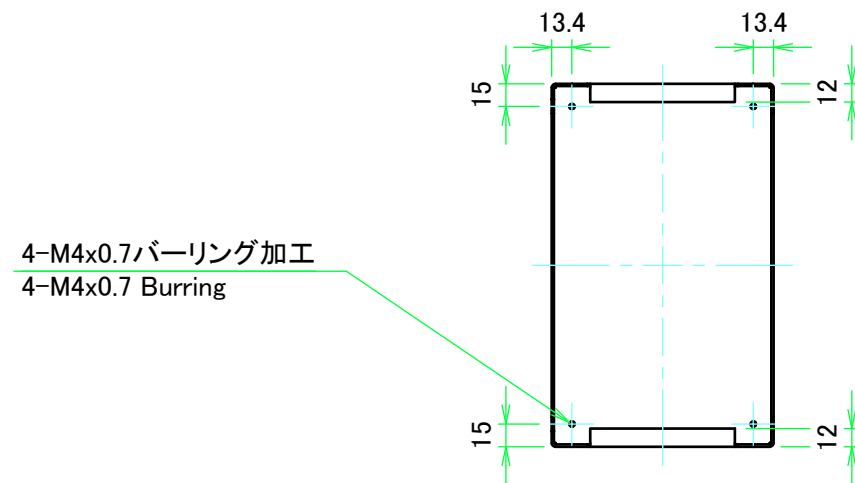


 株式会社タカチ電機工業 TAKACHI ELECTRONICS ENCLOSURE CO., LTD.			品名/Title コーナーガード付フリーサイズケース CUSTOM DIMENSIONS CASE with CORNER GUARD	 尺度/Scale
承認/Approved	検図/Checked	製図/Created	型番/Product number MCGF□-□-□ (W ≤ 199, D ≤ 299)	
中根	横田	王	作成日/Date 2019/02/22	2 / 6

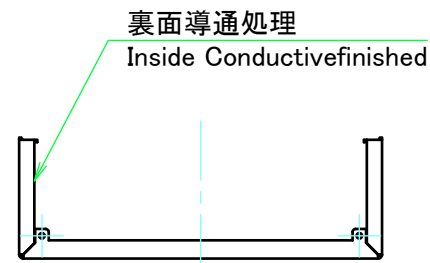
取手無パターン / No Carrying Handle pattern

シャーシ / Base

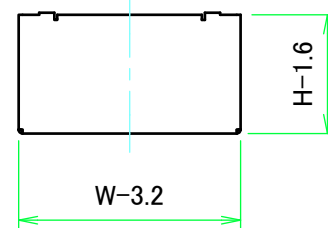
E view



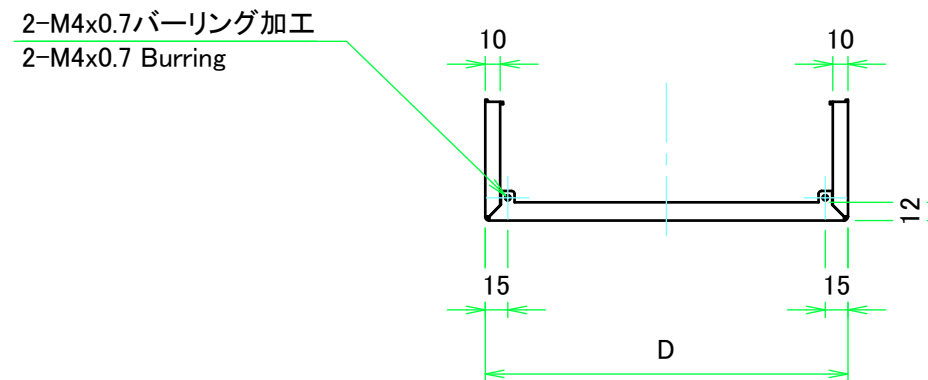
D view



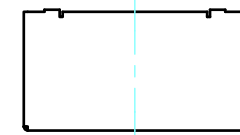
A view



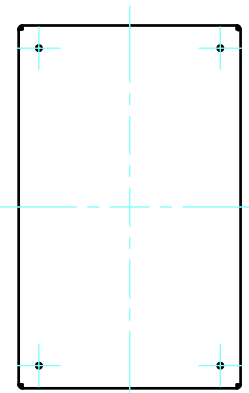
C view



B view



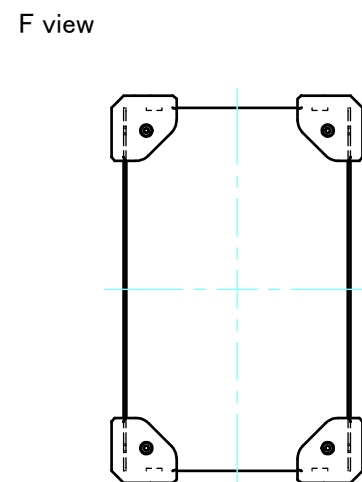
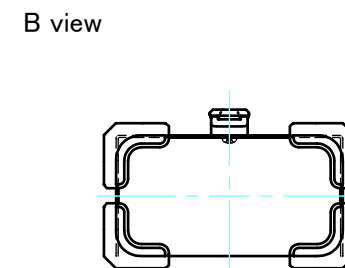
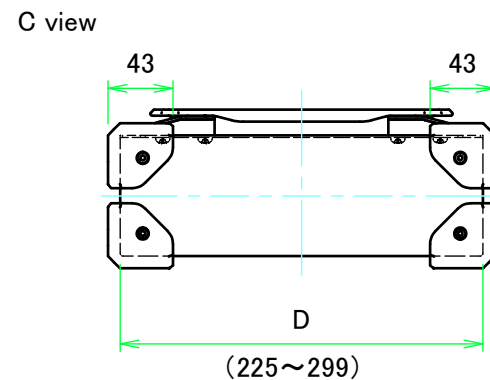
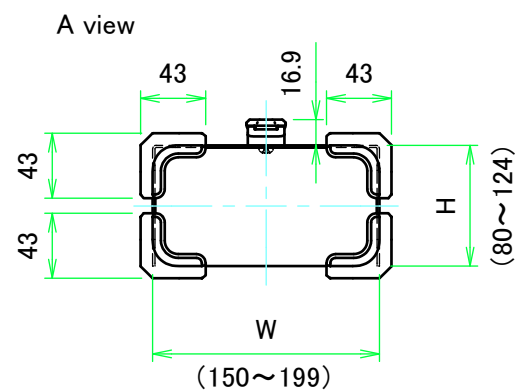
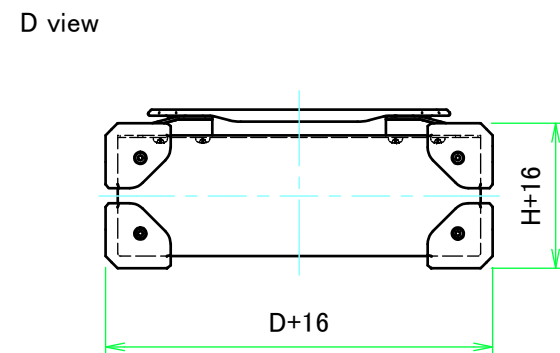
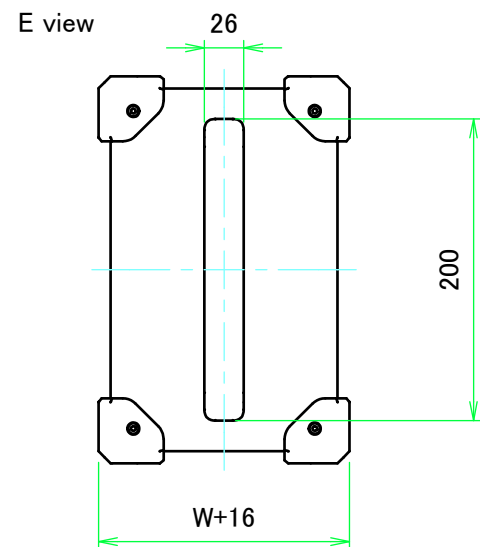
F view



株式会社タカチ電機工業 <small>TAKACHI ELECTRONICS ENCLOSURE CO., LTD.</small>			品名/Title コーナーガード付フリーサイズケース CUSTOM DIMENSIONS CASE with CORNER GUARD	尺度/Scale 3 / 6
承認/Approved	検図/Checked	製図/Created	型番/Product number MCGF□-□-□ (W ≤ 199, D ≤ 299)	
中根	横田	王	作成日/Date 2019/02/22	

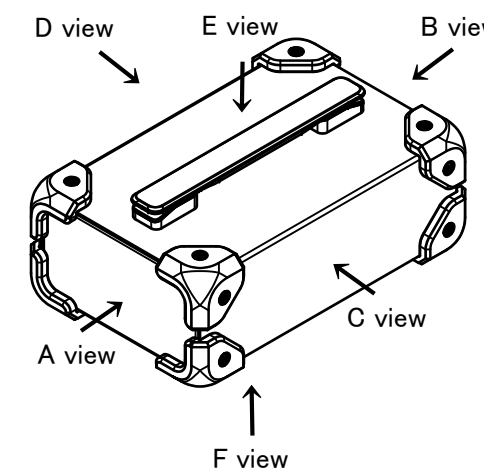
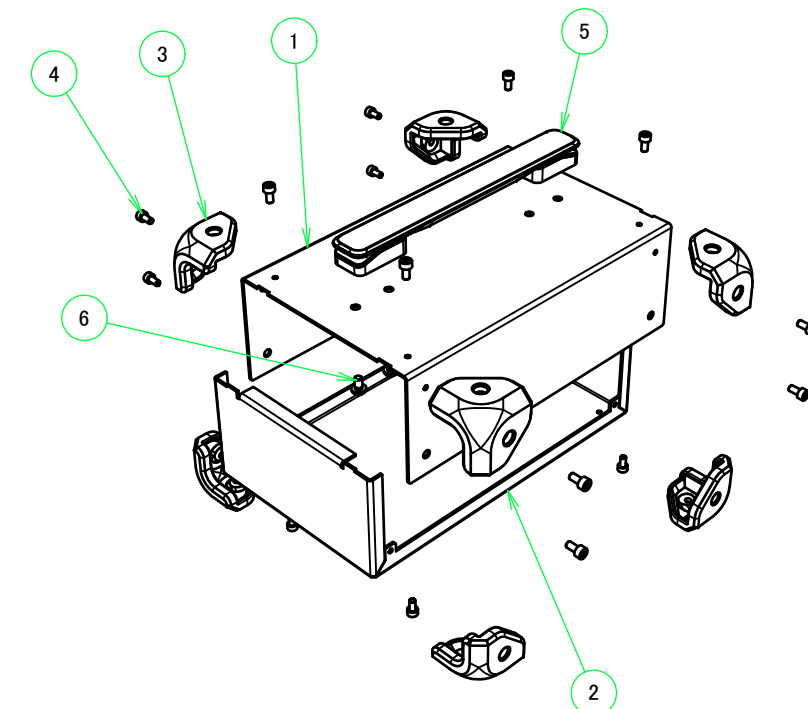
取手有りパターン / Pattern with Carrying Handle

外視 / External view



構成内容 / Components				
No.	名称 / Part name	数量 / Pcs	材質 / Material	色・表面処理 / Color・Finish
1	カバー / Top Cover	1	アルミ板 / Aluminium A1100P t1.5	メタリックシルバー塗装 / Metallic Silver Painted
2	シャーシ / Base	1	アルミ板 / Aluminium A1100P t1.5	メタリックシルバー塗装 / Metallic Silver Painted
3	コーナーガード / Corner Guard	8	TPE	ブラック・グレー・ネイビー・レッド / Black・Gray・Navy・Red
4	取付ビス(六角穴付ボルトM4 x 8) screw (Hexagon socket head M4 - 8)	16	鉄 steel	三価黒クロメート Black trivalent chromate
5	取手 / Carrying Handle	1	PU, PA, ABS, Steel	ブラック・グレー / Black・Gray
6	取手取付ビス(ナベタッピングM5 x 8) screw (Panhead tapping M5 - 8)	4	鉄 steel	三価クロメート Trivalent Chromate

※カバーとシャーシの裏面導通処理です。 / Inner side of cover and base are conductive finished.



ケース型番 MCGF - - -
 Product Number W H D 色記号 取手記号
 Color Code Carrying Handle Code

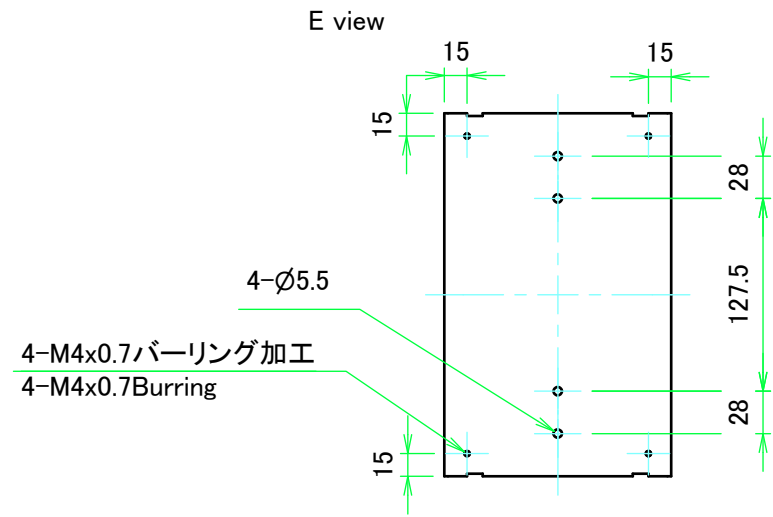
※コーナーガードはケースと共締めです。
 ※Corner guard should fasten together with enclosure when assembling.

色仕様(型番末尾□□) / Color Type(End of product number□□)				W,H,D寸法制限範囲 / Dimension limit range		
記号 / Code	本体 / Body	コーナーガード / Comer guard	取手 / Carrying Handle	W	H	D
SB-B	メタリックシルバー / Metallic silver	ブラック / Black	ブラック / Black	150~199	80~124	225~299
SG-B	メタリックシルバー / Metallic silver	グレー / Gray	ブラック / Black			
SN-B	メタリックシルバー / Metallic silver	ネイビー / Navy	ブラック / Black			
SR-B	メタリックシルバー / Metallic silver	レッド / Red	ブラック / Black			
SB-G	メタリックシルバー / Metallic silver	ブラック / Black	グレー / Gray			
SG-G	メタリックシルバー / Metallic silver	グレー / Gray	グレー / Gray			
SN-G	メタリックシルバー / Metallic silver	ネイビー / Navy	グレー / Gray			
SR-G	メタリックシルバー / Metallic silver	レッド / Red	グレー / Gray			

TAKACHI 株式会社タカチ電機工業 TAKACHI ELECTRONICS ENCLOSURE CO., LTD.			品名/Title	尺度/Scale
承認/Approved	検図/Checked	製図/Created	コーナーガード付フリーサイズケース CUSTOM DIMENSIONS CASE with CORNER GUARD	
中根	横田	王	型番/Product number MCGF□-□-□ (W ≤ 199, D ≤ 299)	4 / 6
			作成日/Date 2019/02/22	

取手有りパターン / Pattern with Carrying Handle

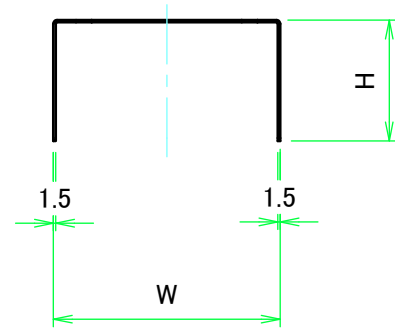
カバー / Top Cover



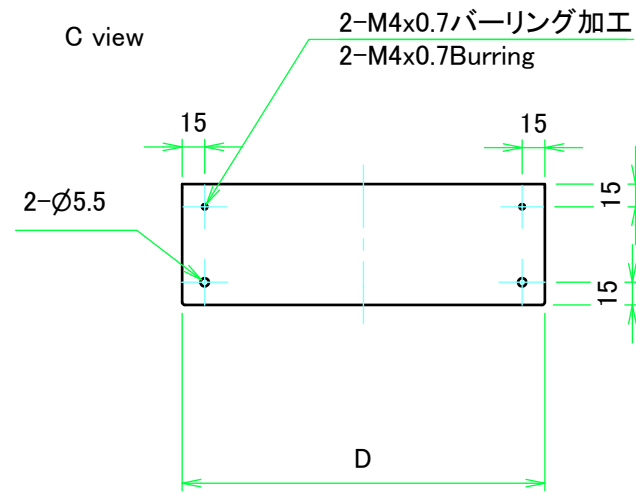
D view



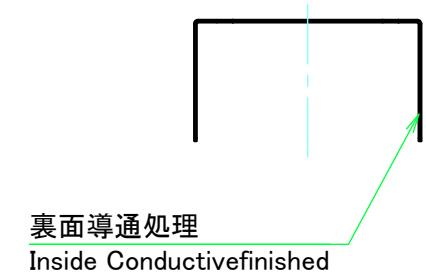
A view



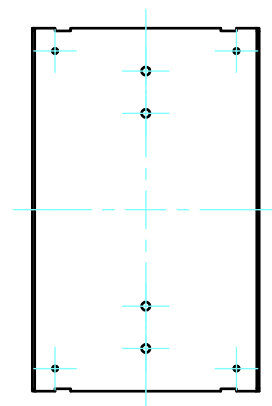
C view



B view



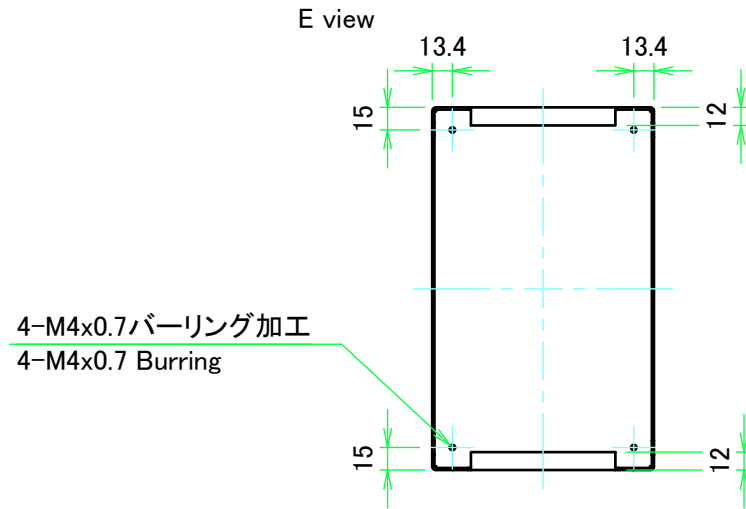
F view



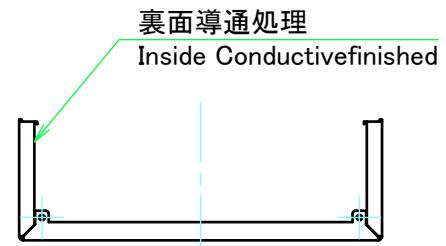
株式会社タカチ電機工業 <small>TAKACHI ELECTRONICS ENCLOSURE CO., LTD.</small>			品名/Title コーナーガード付フリーサイズケース CUSTOM DIMENSIONS CASE with CORNER GUARD	尺度/Scale
承認/Approved	検図/Checked	製図/Created	型番/Product number MCGF□-□-□ (W \leq 199,D \leq 299)	
中根	横田	王	作成日/Date 2019/02/22	5 / 6

取手有りパターン / Pattern with Carrying Handle

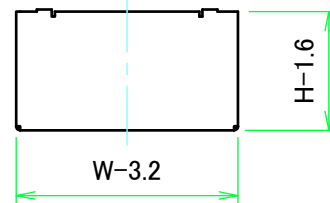
シャーシ / Base



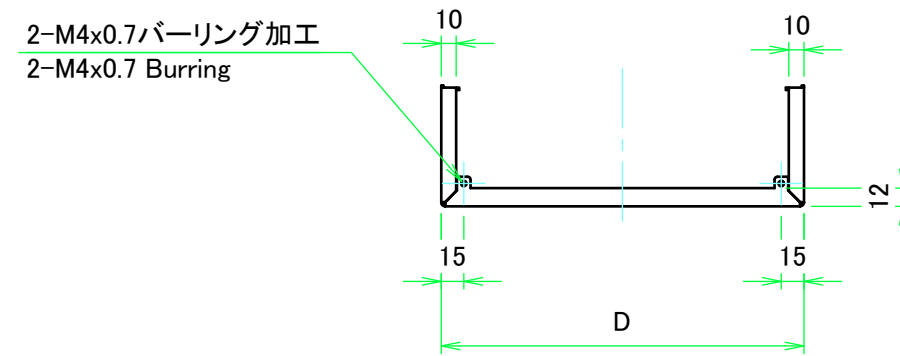
D view



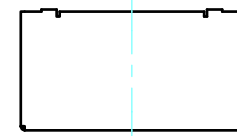
A view



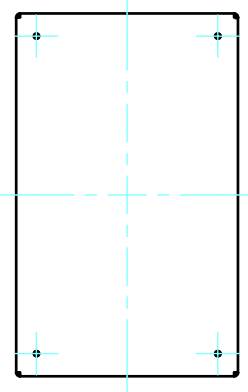
C view



B view



F view



株式会社タカチ電機工業 <small>TAKACHI ELECTRONICS ENCLOSURE CO., LTD.</small>		品名/Title コーナーガード付フリーサイズケース CUSTOM DIMENSIONS CASE with CORNER GUARD	尺度/Scale 6 / 6
承認/Approved 中根	検図/Checked 横田	製図/Created 王	
型番/Product number MCGF□-□-□ (W ≤ 199, D ≤ 299)			作成日/Date 2019/02/22