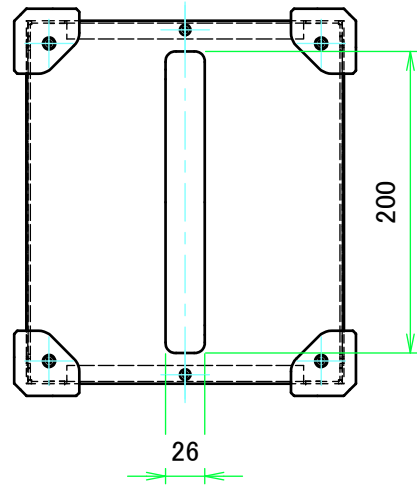
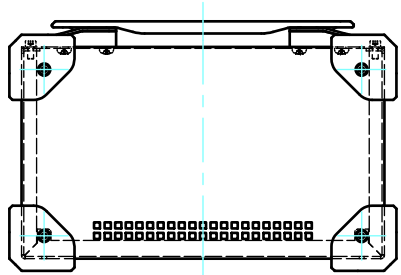


# 外視 / External view

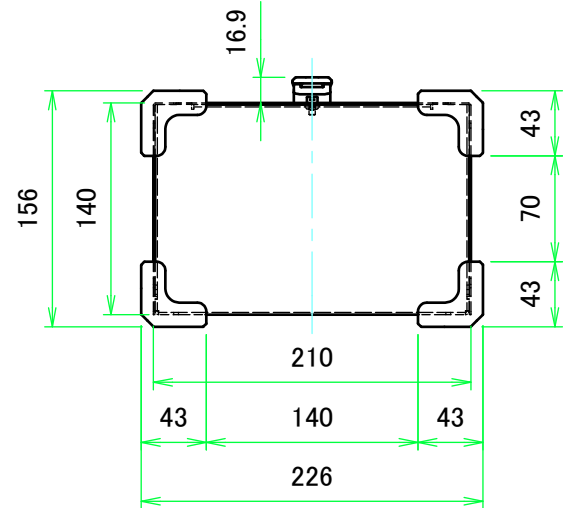
E view



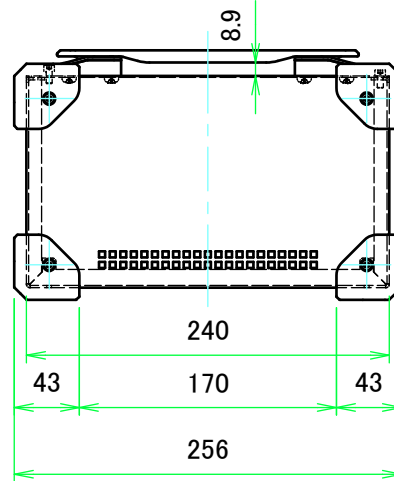
D view



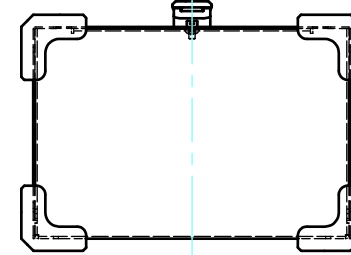
A view



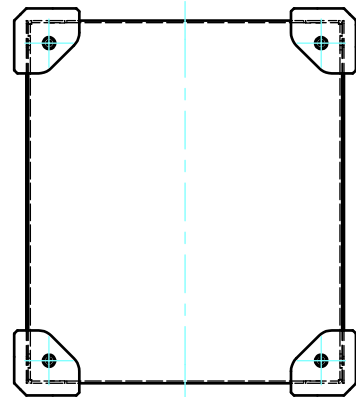
C view



B view

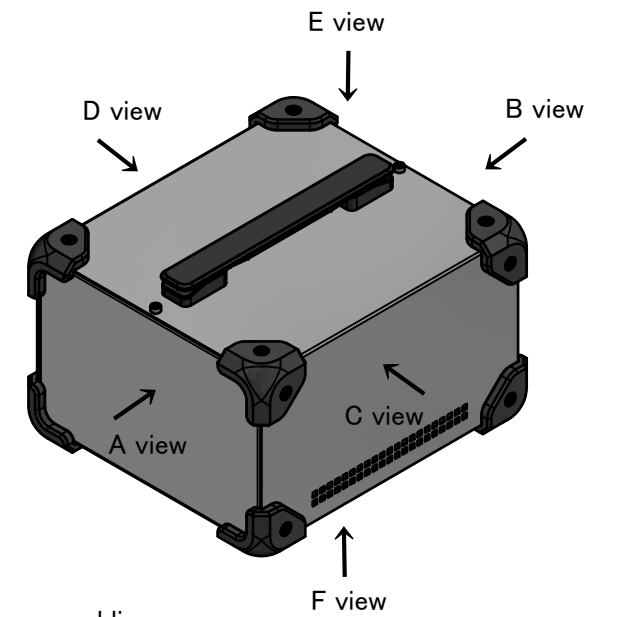
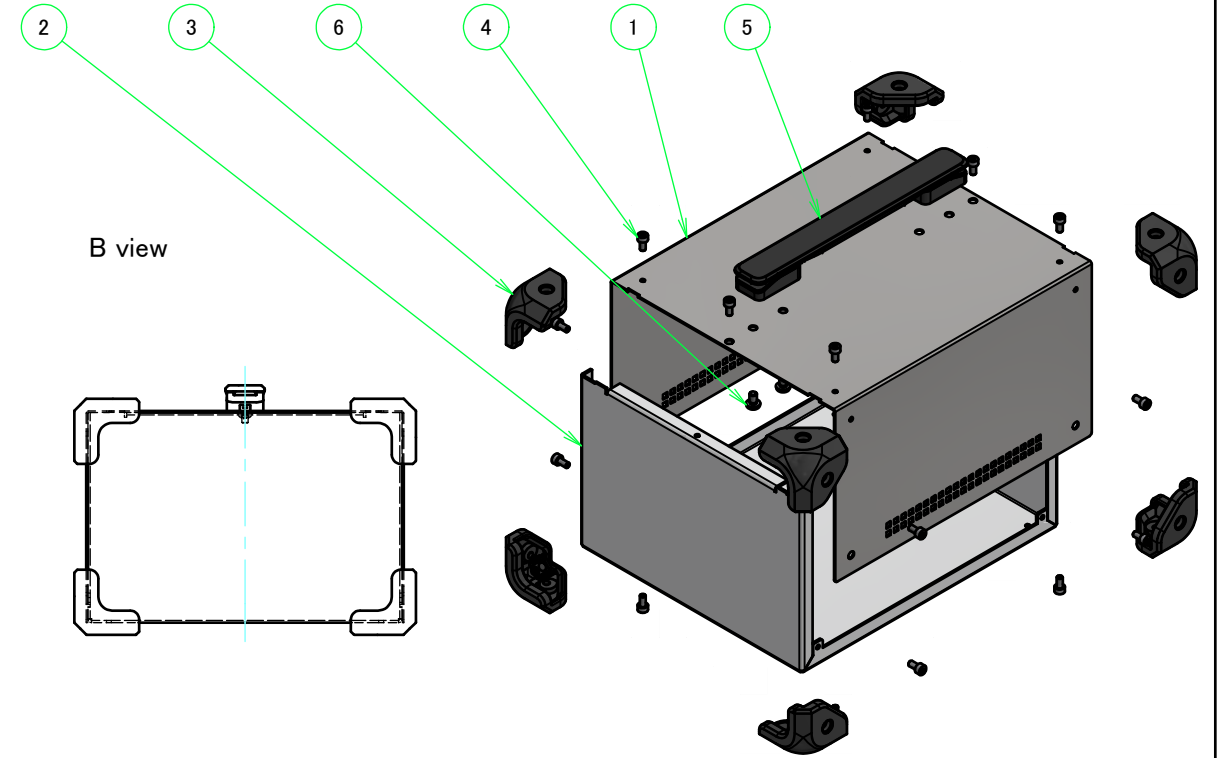


F view



構成内容 / Components				
No.	名称 / Part name	数量 / Pcs	材質 / Material	色・表面処理 / Color・Finish
1	カバー / Cover	1	鉄 SECC / Steel t1.0 SECC	ブラック / Black
2	シャーシ / Base	1	アルミ板 / Aluminium A1050P t1.5	ブラック / Black
3	コーナーガード / Corner Guard	8	TPE	ブラック・グレー・ネイビー・レッド / Black・Gray・Navy・Red
4	取付ビス(六角穴付ボルトM4 x 8) screw (Hexagon socket head M4 - 8)	18	鉄 steel	三価黒クロメート Black trivalent chromate
5	取手 / Carrying Handle	1	PU、PA、ABS、Steel	ブラック / Black
6	取手取付ビス(ナベタッピングM5 x 8) screw (Panhead tapping M5 - 8)	4	鉄 Steel	三価クロメート Trivalent Chromate

※カバーとシャーシの裏面導通処理です。 / Inner side of cover and base are conductive finished.



※コーナーガードはケースと共締めです。

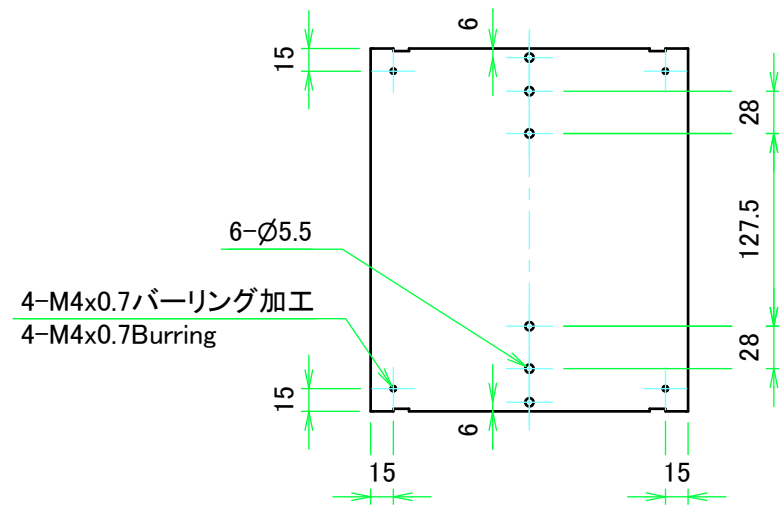
※Corner guard should fasten together with enclosure when assembling.

色仕様(型番末尾□□) / Color Type(End of product number□□)			
記号 / Code	本体 / Body	コーナーガード / Comer guard	取手 / Carrying Handle
BBB	ブラック / Black	ブラック / Black	ブラック / Black
BGB	ブラック / Black	グレー / Gray	ブラック / Black
BNB	ブラック / Black	ネイビー / Navy	ブラック / Black
BRB	ブラック / Black	レッド / Red	ブラック / Black

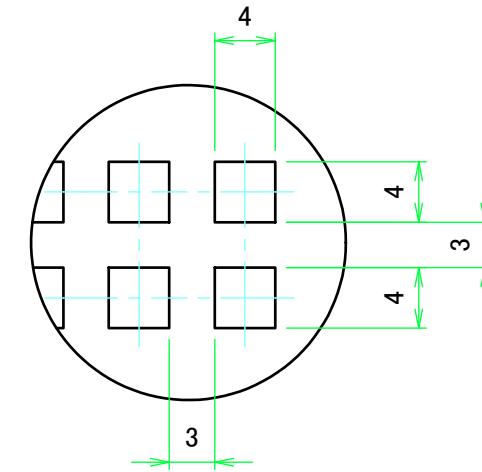
<b>株式会社タカチ電機工業</b> TAKACHI ELECTRONICS ENCLOSURE CO., LTD.			品名/Title コーナーガード付ケース METAL CASE with CORNER GUARD	尺度/Scale 1:5
承認/Approved	検図/Checked	製図/Created	型番/Product number <b>MCG21-14-24B□□</b>	
中根	横田	王	作成日/Date 2018/11/13	1 / 3

# カバー / Cover

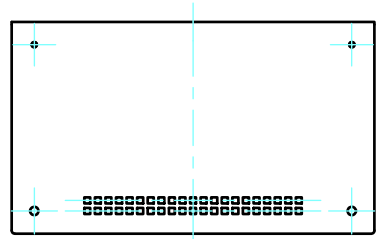
E view



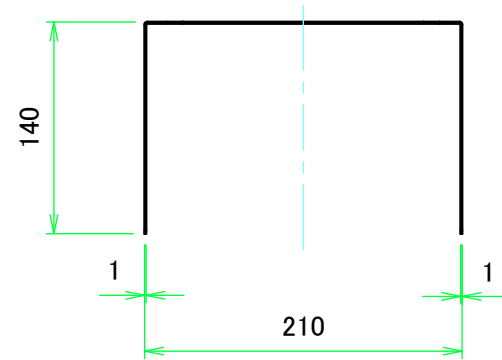
G (2:1)



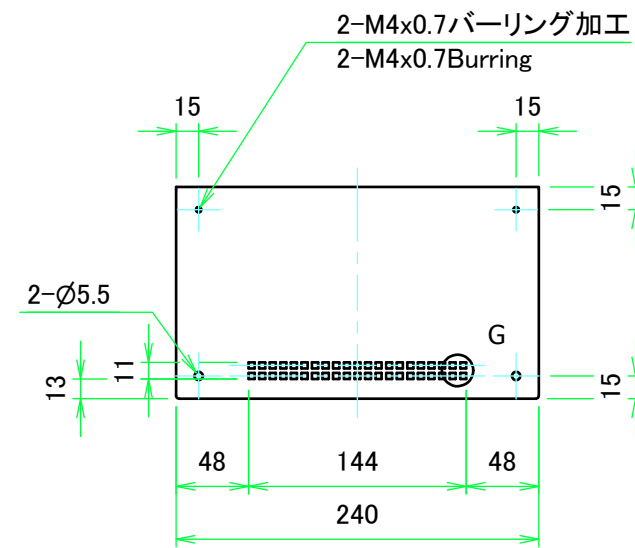
D view



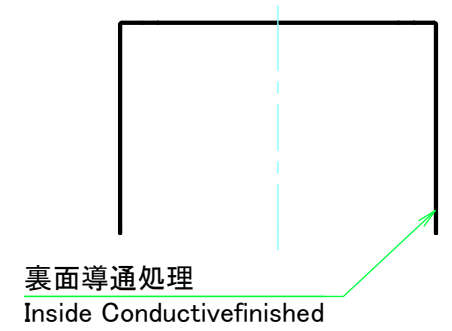
A view



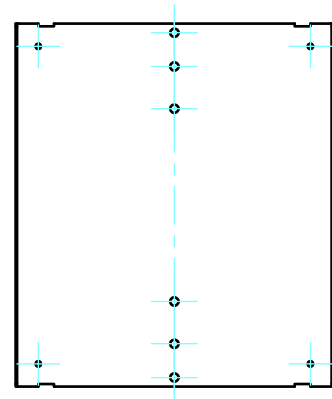
C view



B view



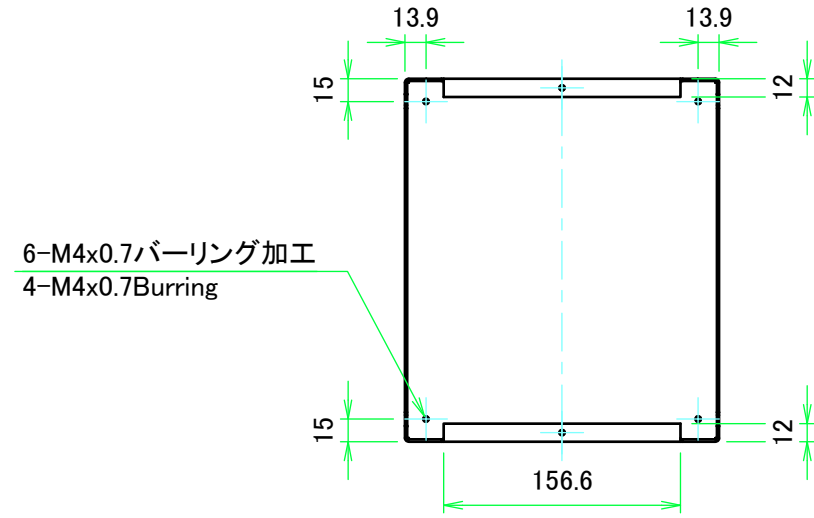
F view



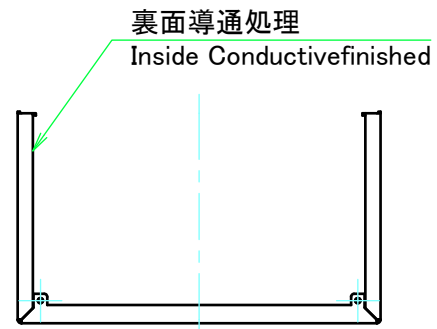
<b>株式会社タカチ電機工業</b> <small>TAKACHI ELECTRONICS ENCLOSURE CO., LTD.</small>			品名/Title コーナーガード付ケース METAL CASE with CORNER GUARD	尺度/Scale 1:5
承認/Approved	検図/Checked	製図/Created	型番/Product number MCG21-14-24B□□	
中根	横田	王	作成日/Date 2018/11/13	2 / 3

# シャーシ / Base

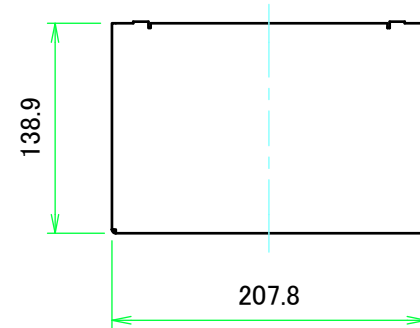
E view



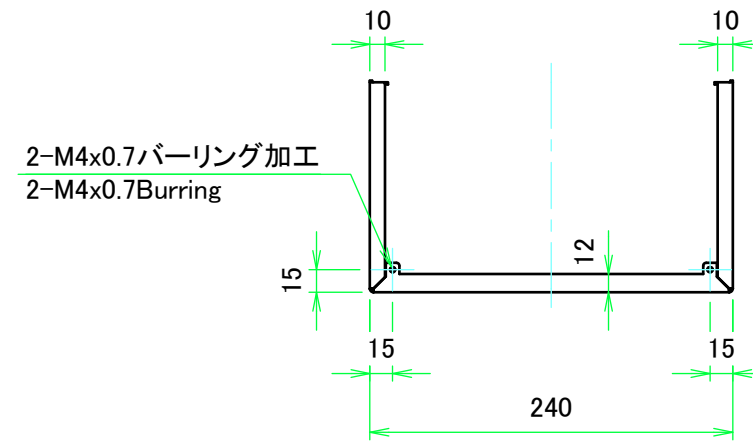
D view



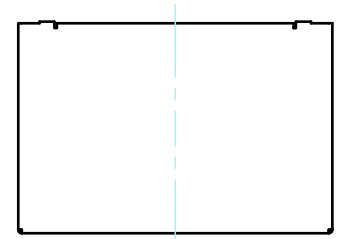
A view



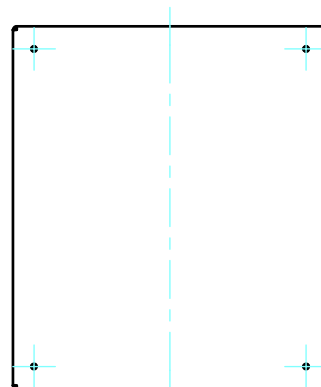
C view



B view



F view



<b>株式会社タカチ電機工業</b> <small>TAKACHI ELECTRONICS ENCLOSURE CO., LTD.</small>			品名/Title コーナーガード付ケース METAL CASE with CORNER GUARD	尺度/Scale 1:5
承認/Approved	検図/Checked	製図/Created	型番/Product number MCG21-14-24B□□	
中根	横田	王	作成日/Date 2018/11/13	3 / 3