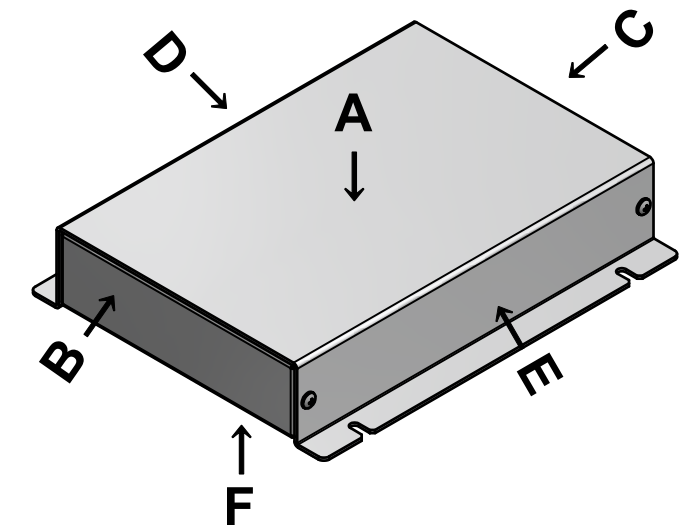
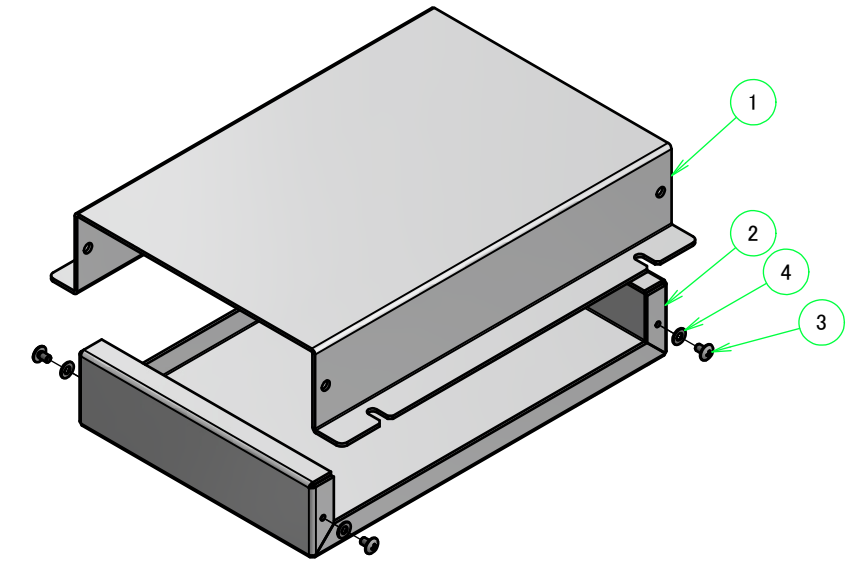
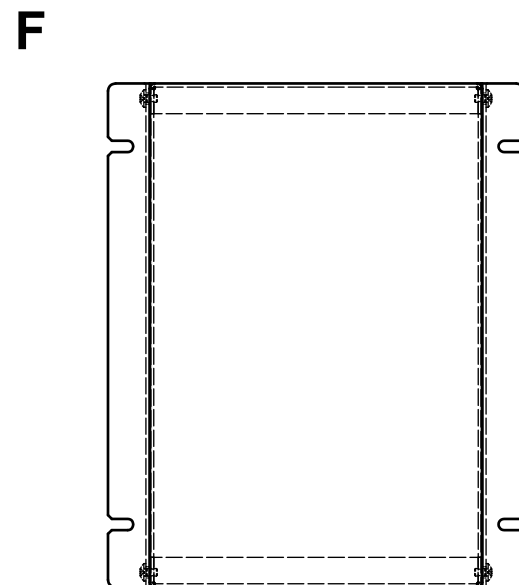
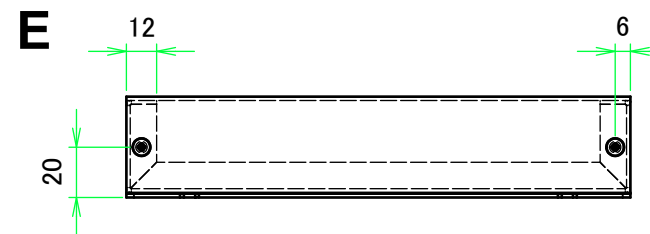
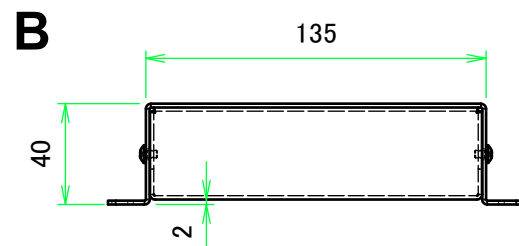
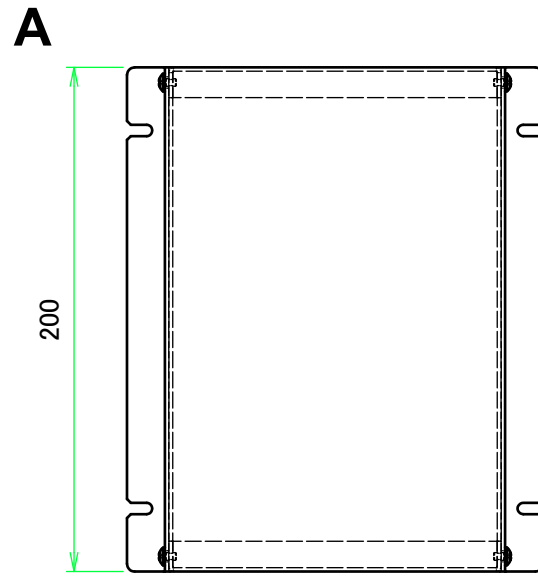
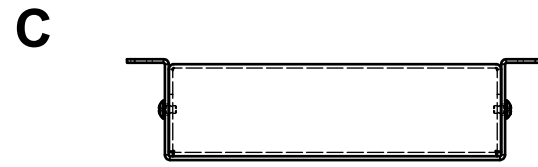


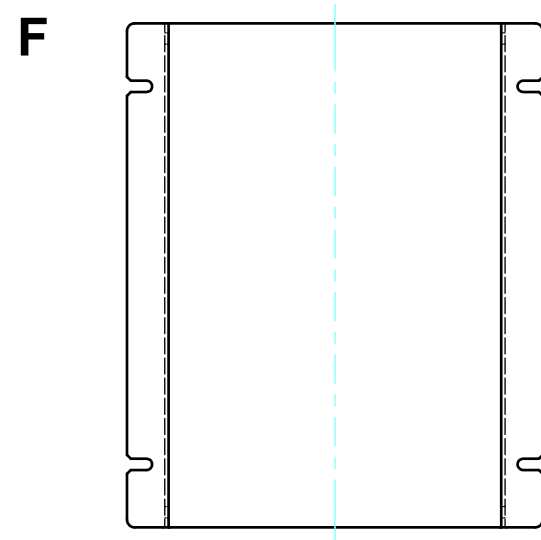
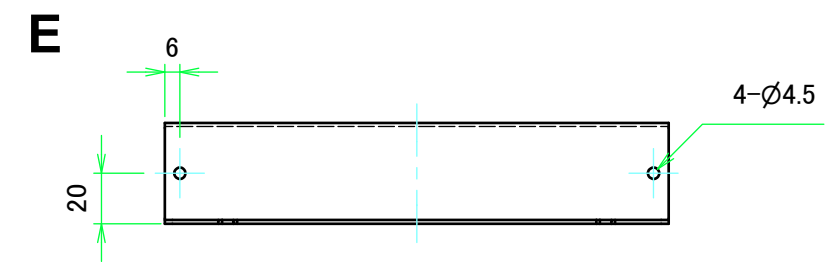
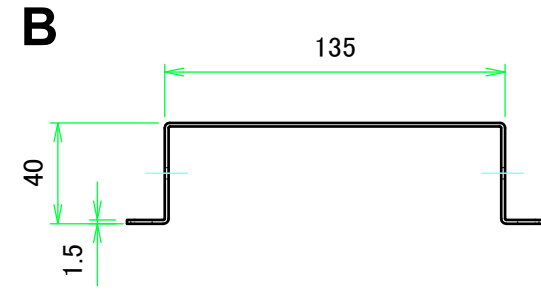
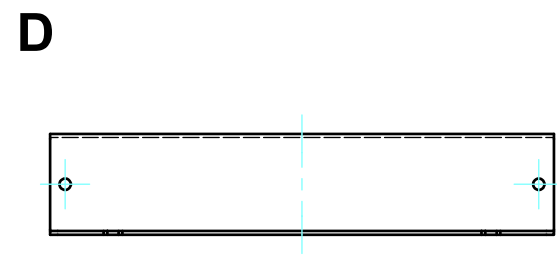
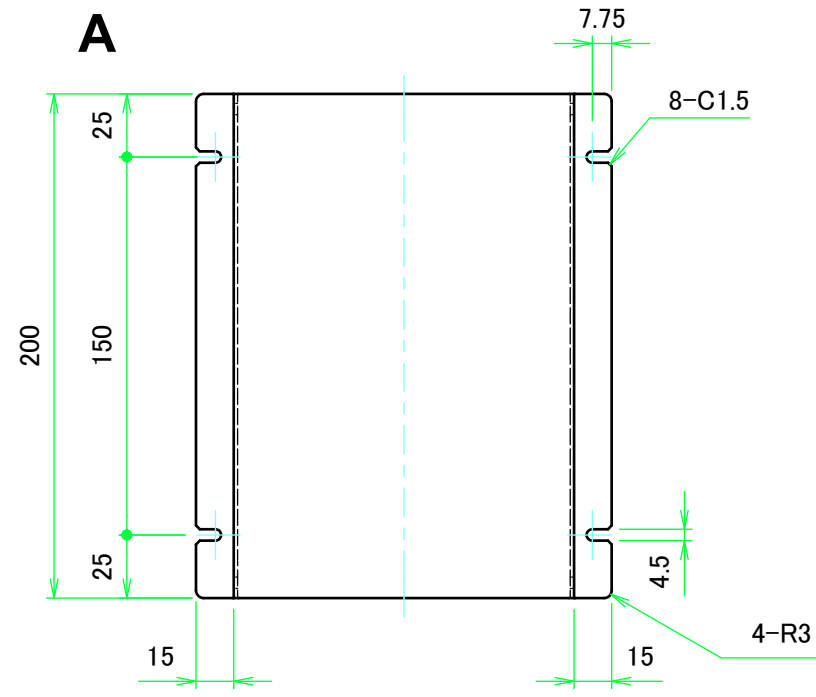
外視 / External view



| 構成内容 | | | | |
|------|---|----|---|---|
| No. | 名称 | 数量 | 材質 | 色・表面処理 |
| 1 | カバー Cover | 1 | アルミ板 A1100P t1.5 Aluminium A1100P t1.5 | 表面 メタリックシルバー塗装, 裏面 導通処理 Metallic silver painted, Inside Conductivefinished |
| 2 | シャーシ Base | 1 | アルミ板 A1100P t1.5 Aluminium A1100P t1.5 | 表面 メタリックシルバー塗装, 裏面 導通処理 Metallic silver painted, Inside Conductivefinished |
| 3 | 取付ビス(トラスM3 x 5) Screw(Truss head M3 - 5) | 4 | 真ちゆう Brass | ニッケルメッキ Nickel Plated |
| 4 | ワッシャー(M3用) Washer(M3) | 4 | 真ちゆう Brass | ニッケルメッキ Nickel Plated |

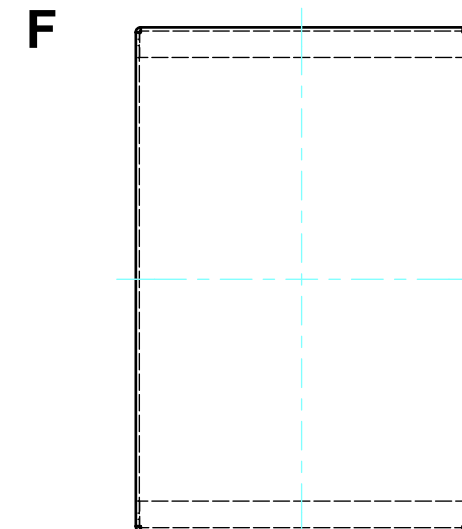
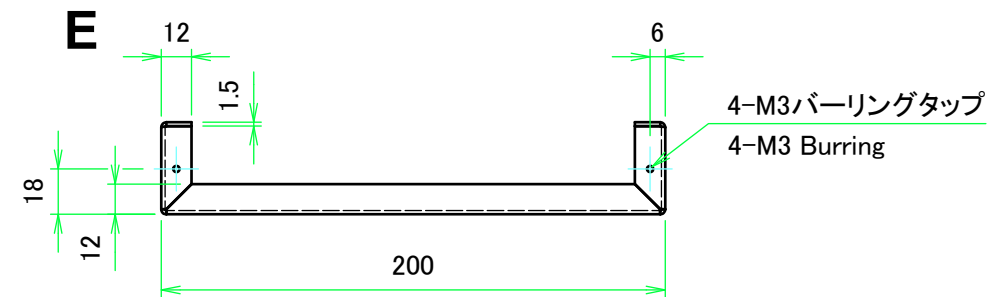
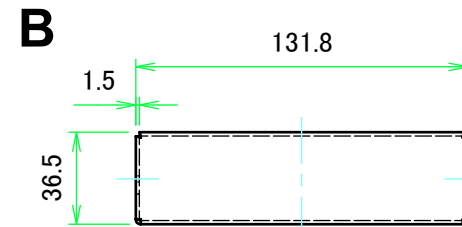
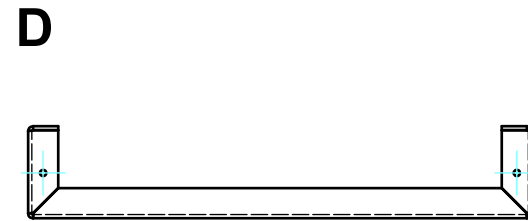
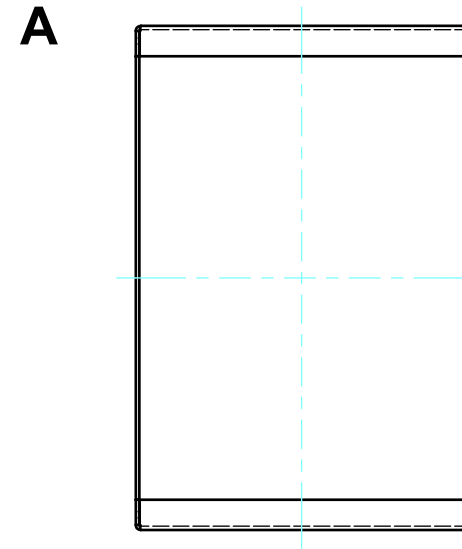
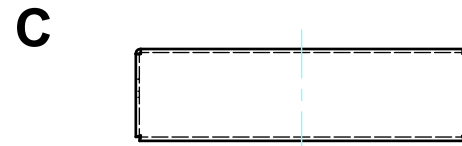
| | | | | |
|--|------------------|------------------|--|-----------------|
| 株式会社タカチ電機工業 TAKACHI ELECTRONICS ENCLOSURE CO., LTD. | | | 品名/Title フランジ足付アルミケース FLANGED ALUMINIUM CASE | 尺度/Scale 1:3 |
| 承認/Approved 中根 | 検図/Checked 大江 | 製図/Created 横田 | 型番/Product number MBC14-4-20 作成日/Date 2019/12/24 | |
| | | | | 1 / 3 |

カバー / Cover



| | | | | |
|--|------------|------------|--|-----------------|
| 株式会社タカチ電機工業 TAKACHI ELECTRONICS ENCLOSURE CO., LTD. | | | 品名/Title フランジ足付アルミケース FLANGED ALUMINIUM CASE | 尺度/Scale 1:3 |
| 承認/Approved | 検図/Checked | 製図/Created | 型番/Product number MBC14-4-20 | |
| 中根 | 大江 | 横田 | 作成日/Date 2019/12/24 | 2 / 3 |

シャーシ / Base



| | | | |
|--|------------|--|------------------------|
| 株式会社タカチ電機工業 TAKACHI ELECTRONICS ENCLOSURE CO., LTD. | | 品名/Title フランジ足付アルミケース FLANGED ALUMINIUM CASE | 尺度/Scale 1:3 |
| 承認/Approved | 検図/Checked | 製図/Created | |
| 中根 | 大江 | 横田 | 作成日/Date 2019/12/24 |
| | | | 3 / 3 |