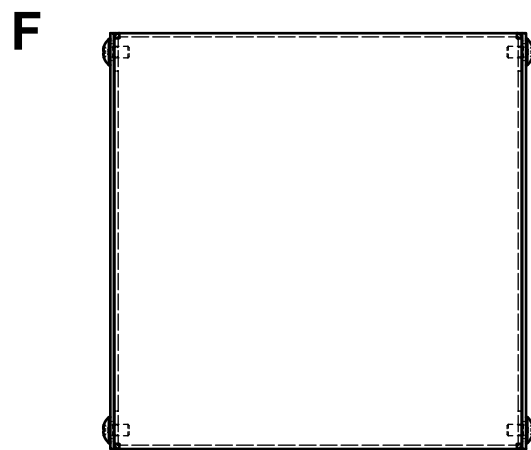
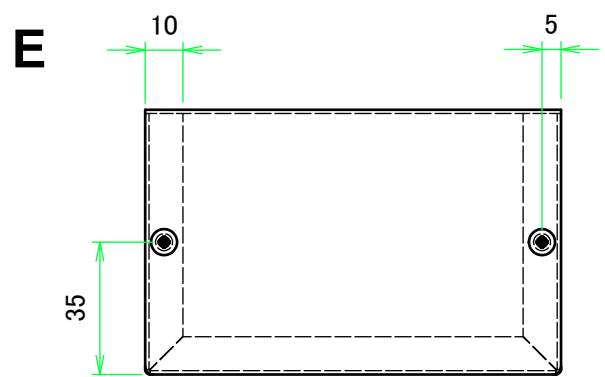
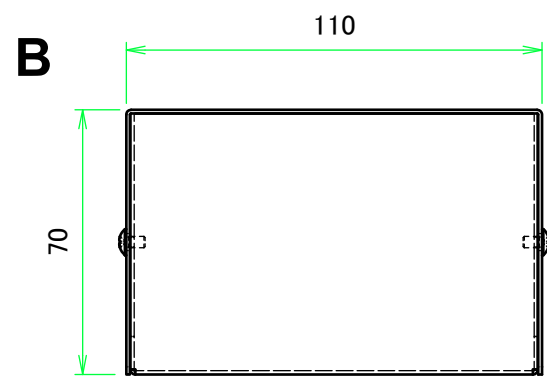
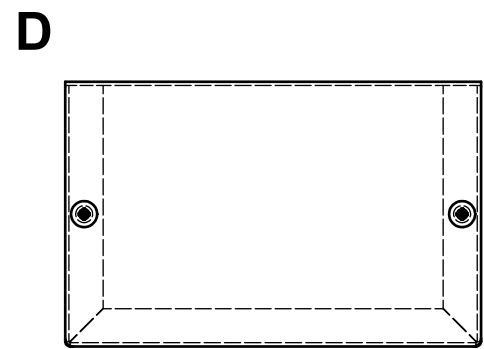
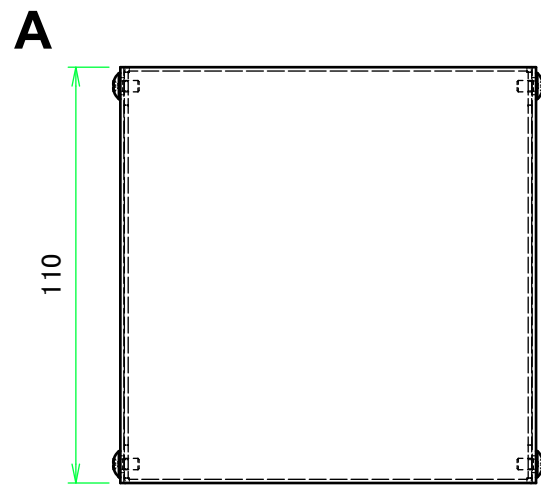
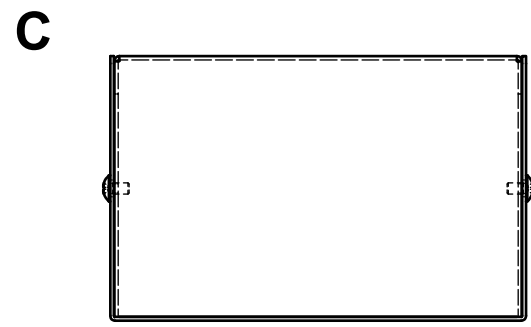
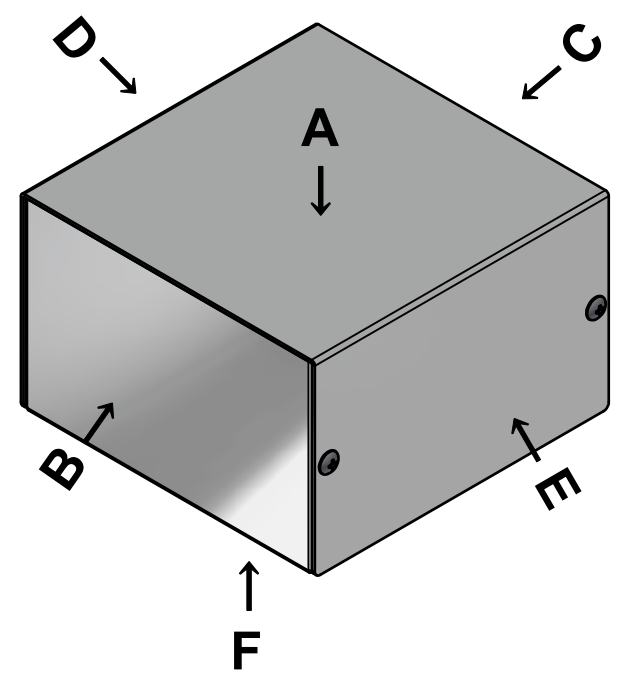
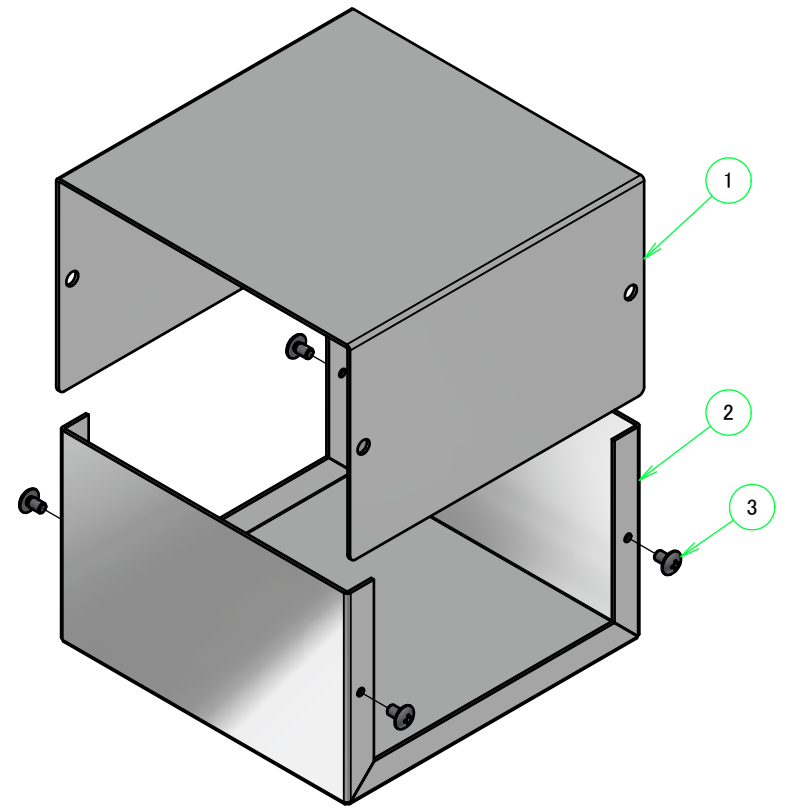


外視 / External view

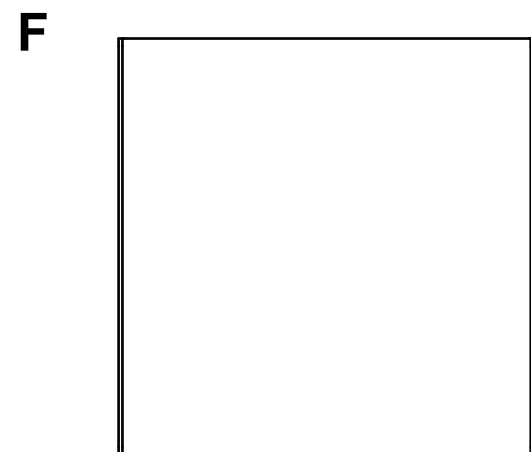
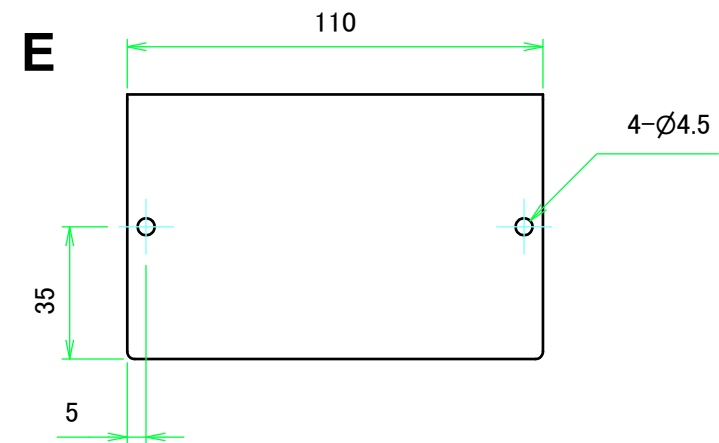
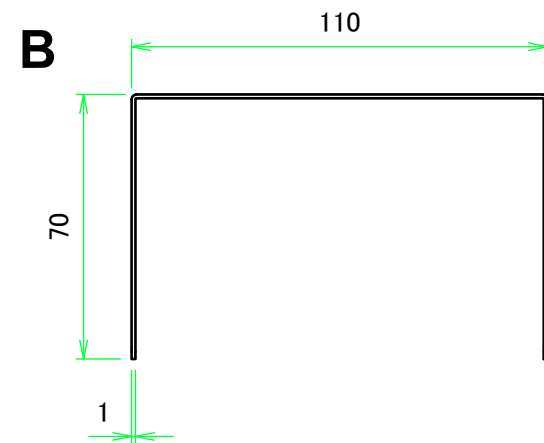
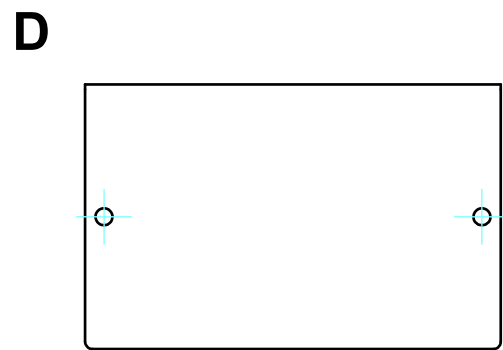
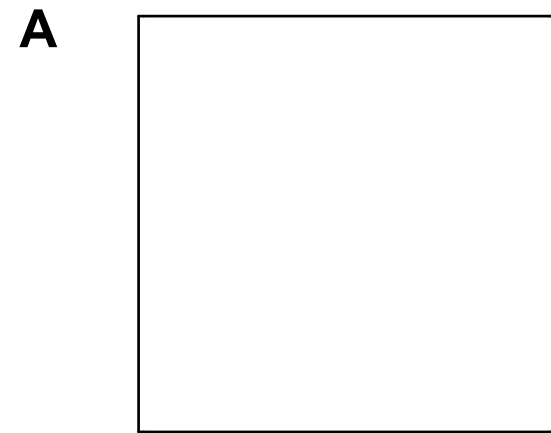
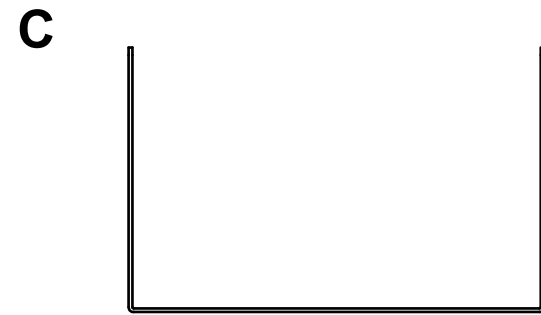




構成内容				
No.	名称	数量	材質	色・表面処理
1	カバー Cover	1	アルミ板 A1100P t1.0 Aluminium A1100P t1.0	表面 メタリックシルバー塗装, 裏面 導通処理 Metallic silver painted, Inside Conductivefinished
2	シャーシ Base	1	アルミ板 A1100P t1.0 Aluminium A1100P t1.0	表面 メタリックシルバー塗装, 裏面 導通処理 Metallic silver painted, Inside Conductivefinished
3	取付ビス(トラスM3 x 5) Screw(Truss head M3 - 5)	4	鉄 Steel	ニッケルメッキ Nickel Plated



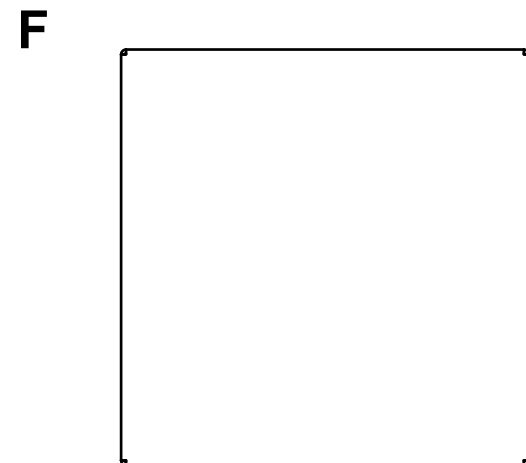
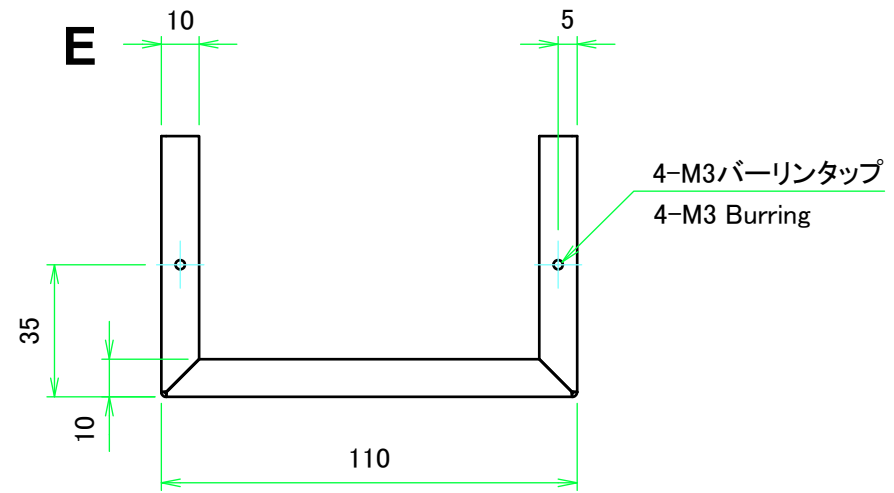
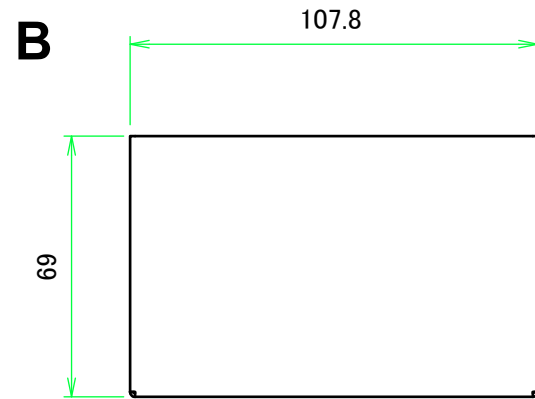
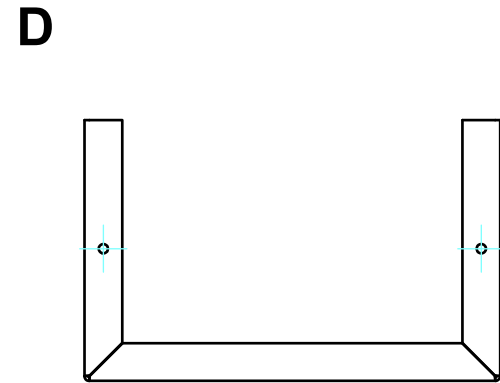
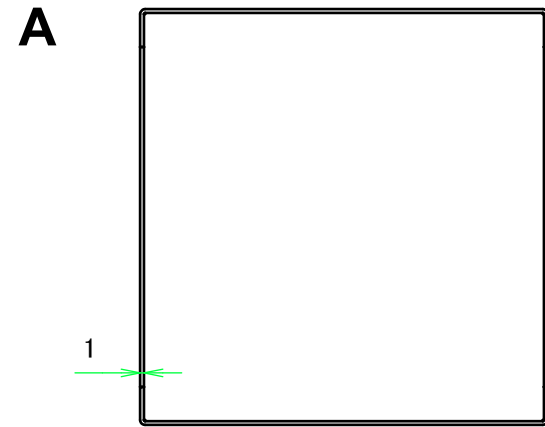
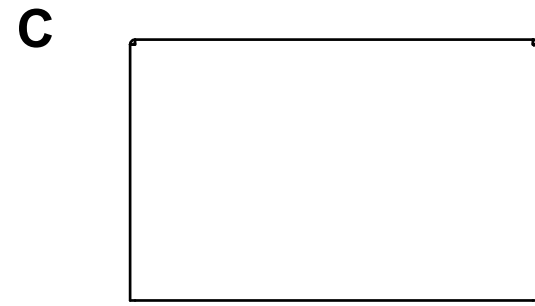
TAKACHI 株式会社タカチ電機工業 TAKACHI ELECTRONICS ENCLOSURE CO., LTD.			品名/Title アルミケース ALUMINIUM CASE	
承認/Approved 中根	検図/Checked 横田	製図/Created 大江	型番/Product number MB11-7-11	
			作成日/Date 2022/05/20	1 / 3

カバー / Cover



 株式会社タカチ電機工業 TAKACHI ELECTRONICS ENCLOSURE CO., LTD.			品名/Title アルミケース ALUMINIUM CASE	 尺度/Scale 1:2
承認/Approved 中根	検図/Checked 大江	製図/Created 横田	型番/Product number MB11-7-11	
			作成日/Date 2022/05/20	2 / 3

シャーシ / Base



株式会社タカチ電機工業 TAKACHI ELECTRONICS ENCLOSURE CO., LTD.			品名/Title アルミケース ALUMINIUM CASE	尺度/Scale 1:2
承認/Approved 中根	検図/Checked 大江	製図/Created 横田	型番/Product number MB11-7-11	
			作成日/Date 2022/05/20	3 / 3