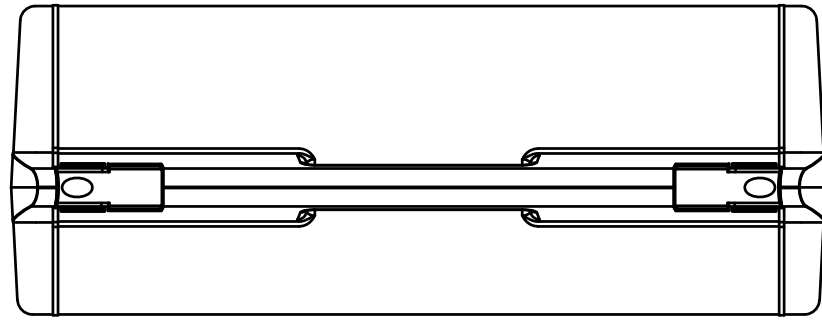


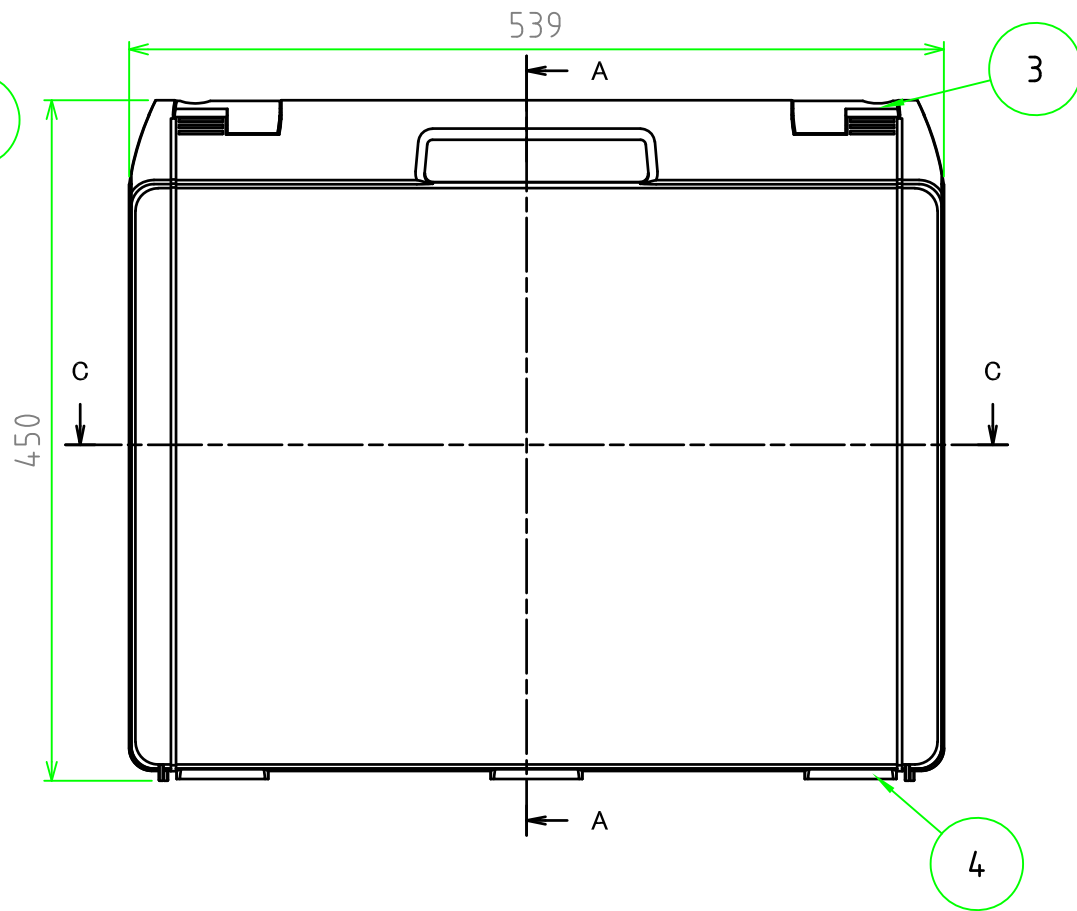
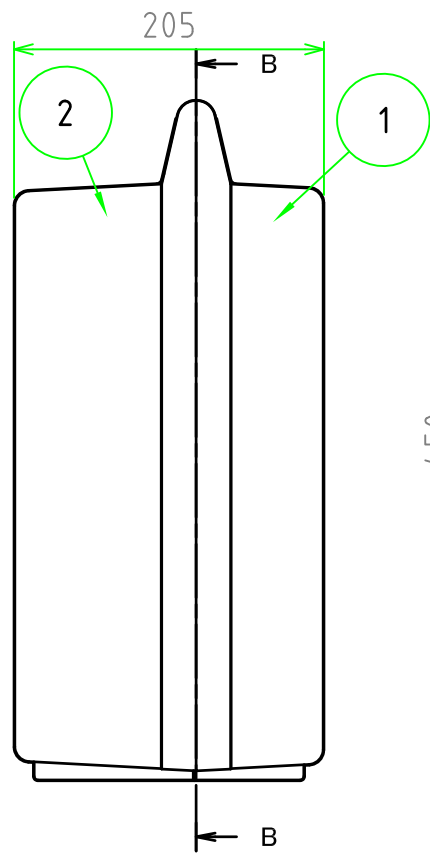
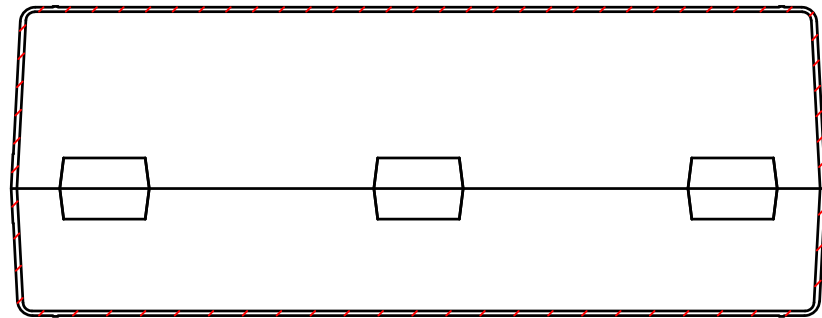
■ テクニカルデータ ■

使用温度範囲 : -20℃ ~ +60℃

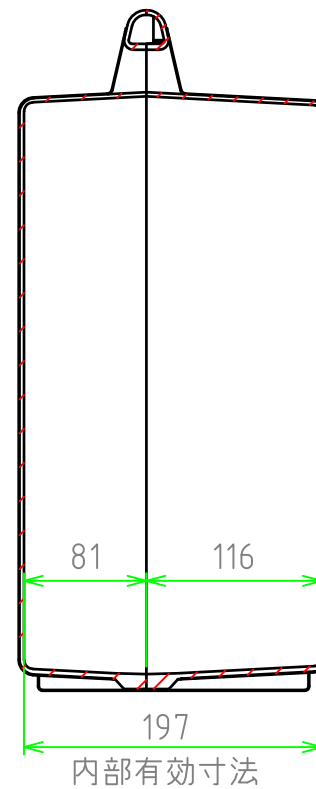
【文書番号: TY-34】2008.02.08



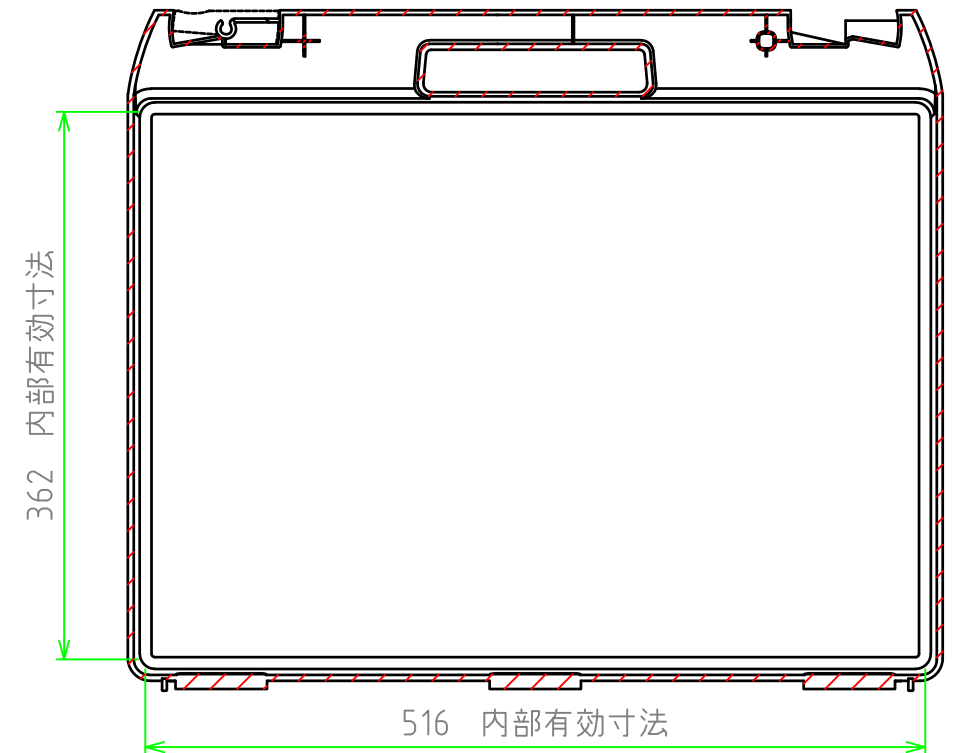
C-C 断面図



A-A 断面図



B-B 断面図



構成内容				色・表面処理
照番	名称	個数	材質	
1	カバー	1	ABS	ブラック
2	ベース	1	ABS	ブラック
3	スナップインラッチ	4	ABS	ブラック・レッド
4	ヒンジ	3	PP (ポリプロピレン)	ブラック

※スナップインラッチは2セット付属しています。

	品名	株式会社タカチ電機工業		
	尺度	1:5	承認	中根
	作成日	2022/11/17	検図	野村
	品名	ツールケース	製図	岡本
	型番	MAXI 544521B		
	図番			