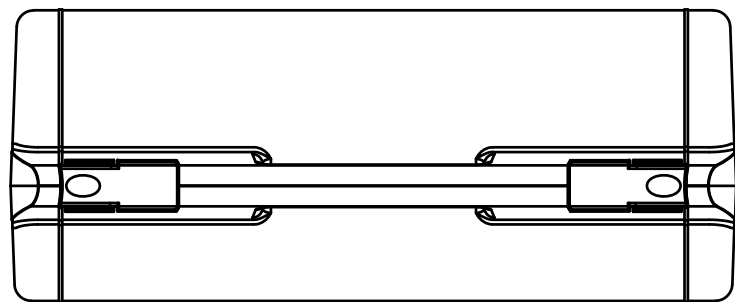
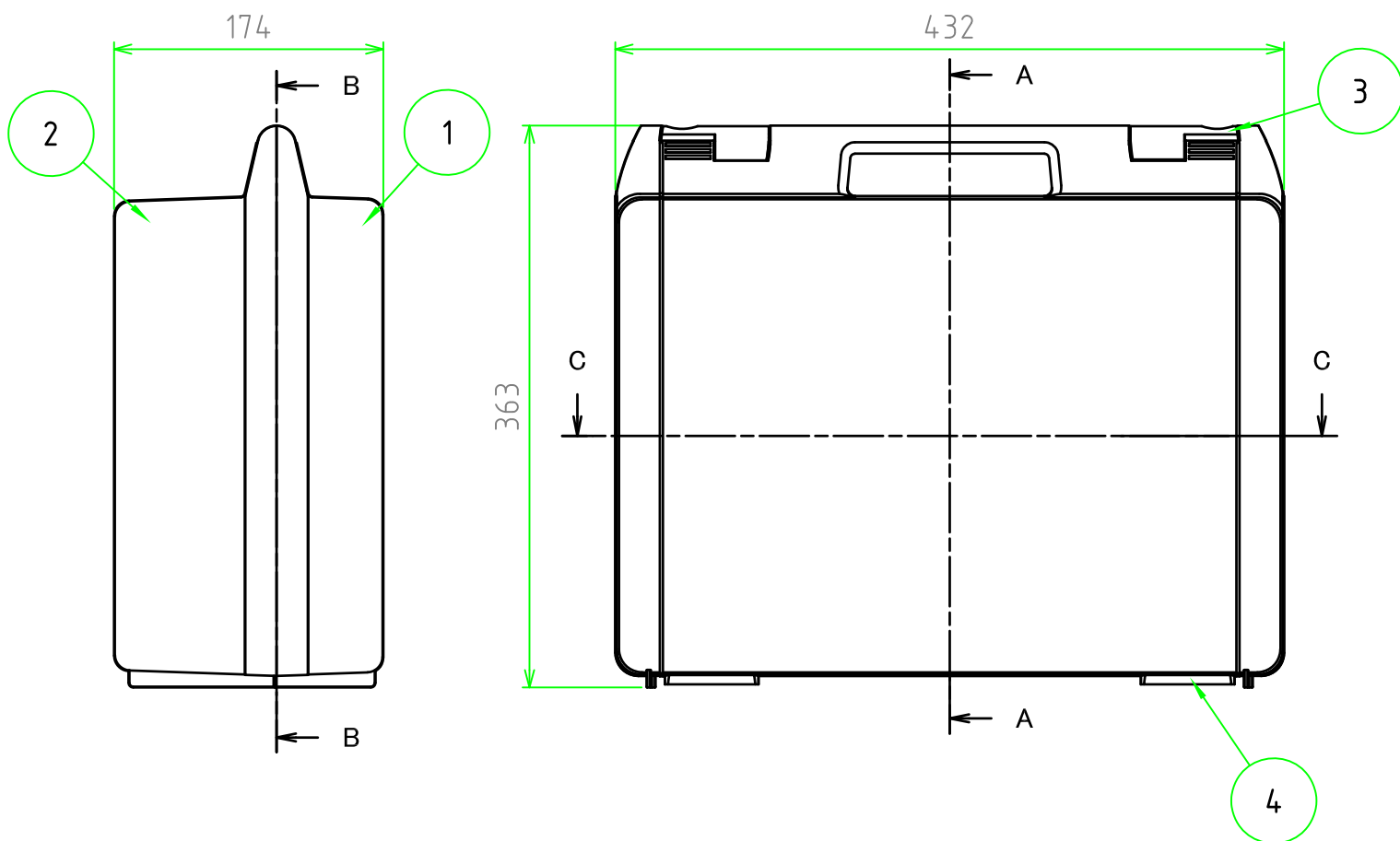


■ テクニカルデータ ■

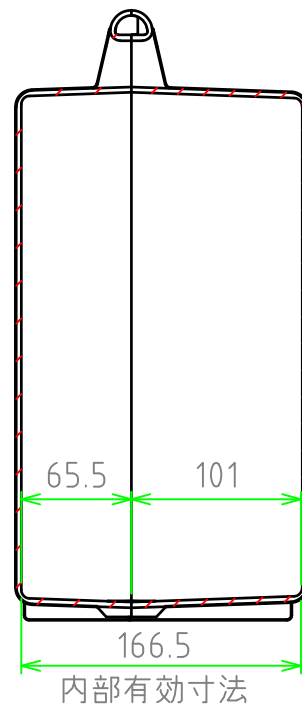
使用温度範囲 : -20℃ ~ +60℃



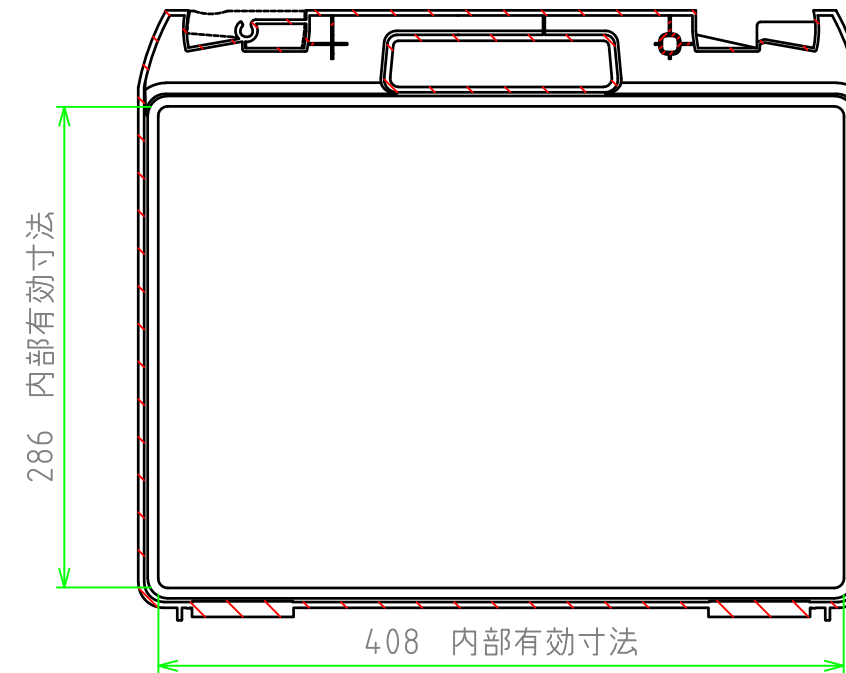
C-C 断面図



A-A 断面図



B-B 断面図



※スナップインラッチは2セット付属しています。

構成内容

[文書番号: TY-34]2008.02.08

| 照番 | 名称 | 個数 | 材質 | 色・表面処理 |
|----|-----------|----|--------------|----------|
| 1 | カバー | 1 | ABS | ブラック |
| 2 | ベース | 1 | ABS | ブラック |
| 3 | スナップインラッチ | 4 | ABS | ブラック・レッド |
| 4 | ヒンジ | 2 | PP (ポリプロピレン) | ブラック |

| | | | | |
|--------------------------------------|--------------------|-------------|----------|----------|
| 尺度 1:4.5 作成日 2022/11/17 | 品名 ツールケース | 株式会社タカチ電機工業 | | |
| | 型番 MAXI 433617B | 承認 中根 | 検図 野村 | 製図 岡本 |
| | 図番 | | | |